

VPU PV I+II 3 R 1000 E

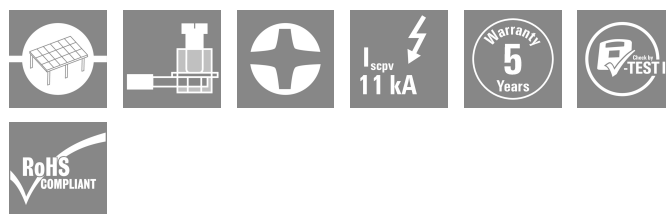
Weidmüller Interface GmbH & Co. KG
Klingenbergstraße 26
D-32758 Detmold
Germany

www.weidmueller.com

Изображение изделия



Изображение аналогичное



Основные данные для заказа

Версия	Surge voltage arrester, Low voltage, Surge protection I / II, with remote contact
Заказ №	2530190000
Тип	VPU PV I+II 3 R 1000 E
GTIN (EAN)	4050118540505
Кол.	1 Штука

VPU PV I+II 3 R 1000 E

Weidmüller Interface GmbH & Co. KG

Klingenbergstraße 26

D-32758 Detmold

Germany

www.weidmueller.com

Технические данные

Сертификаты

Допуски к эксплуатации



ROHS Соответствовать

Размеры и массы

Глубина	70 mm	Глубина (дюймов)	2.7559 inch
Высота	104.5 mm	Высота (в дюймах)	4.1142 inch
Ширина	54 mm	Ширина (в дюймах)	2.126 inch
Размеры крепежа, высота	75 mm	Масса нетто	447 g

Температуры

Температура хранения	-40 °C...85 °C	Рабочая температура	-40 °C...85 °C
Влажность	Отн. влажность 5–95 %		

Экологическое соответствие изделия

Состояние соответствия RoHS	Соответствует без исключения
REACH SVHC	Нет SVHC выше 0,1 wt%

Номинальные характеристики IEC / RU

Количество полюсов	3	Ток утечки в Un	30 µA
Сигнальный контакт	250 В 1 А 1 нормально замк. конт.	Номинальное напряжение (DC)	1000 V
Тип напряжения	DC	Время реакции/время перехода в аварийный режим	≤ 25 ns
Нормы	EN 61643-31, EN 50539-11	Испытательный разрядный ток, Импп (10/350 мкс)	6.25 kA
Макс. продолжительное напряжение, Uc (DC)	1000 V	Согласование энергии (≤10 м)	Тип I, Тип II, Тип III
Ток утечки, Imакс. (8/20 мкс), провод – 40 kA защ. заземление (PE)		Тип SPD	T1, T2
Встроенный резервный предохранитель	Нет		

Данные соединения, удаленная индикация

Сечение подключаемого провода, одножильного, мин.	0.25 mm ²	Длина снятия изоляции	12 mm
Вид соединения	PUSH IN	Сечение подключаемого провода, одножильного, макс.	1.5 mm ²

Общие данные

Оптическая индикация работы	зеленый = ОК; красный = неисправен защитный разрядник - заменить.	Исполнение	Устройство защиты от перенапряжения I / II, С дистанционным контактом
Конструкция	Монтажный корпус; 3 TE, Insta IP 20	Класс пожаростойкости UL 94	V-0
Цветовой код	черный, оранжевый	Вид защиты	IP20
Укомплектованная монтажная рейка	TS 35	Рабочая высота	≤ 4000 m

VPU PV I+II 3 R 1000 E

Weidmüller Interface GmbH & Co. KG
Klingenbergstraße 26
D-32758 Detmold
Germany

www.weidmueller.com

Технические данные

Соответствие стандартам по изоляции (EN 50178)

Категория перенапряжения	III	Степень загрязнения	2
--------------------------	-----	---------------------	---

Фотогальваника – технические данные

Нормы	EN 61643-31, EN 50539-11	Испытательный разрядный ток, Имп (10/350 мкс)	6.25 kA
Уровень защиты, Ur (+/-, -/PE, +/-PE)	≤ 3.8 kV	Рабочая высота в незаземленной системе PV	≤ 4000 m
Ток короткого замыкания, ISCPV	11000 A	Общий разрядный ток, Iобщий (8/20 мкс)	50 kA
Разрядный ток, In (8/20 мкс)	20 kA	Класс требований	Тип I/II
Рабочая высота в заземленной системе PV	≤ 2000 m	Общий разрядный ток, Iобщий (10/350 мкс)	6.25 kA
Макс. напряжение сети PV, Uсрв	1100 V		

Общие параметры

Количество полюсов	3	Вид защиты	IP20
Цветовой код	черный, оранжевый		

Размеры

Длина зачистки изоляции	18 mm	Вид соединения	Винтовое соединение
Длина снятия изоляции	18 mm	Момент затяжки, мин.	3 Nm
Измерительное соединение			
Момент затяжки, макс.	4.5 Nm	Диапазон размеров зажимаемых проводников, измерительное соединение,	6 mm ²
Диапазон зажима, мин.	1.5 mm ²	Диапазон зажима, макс.	35 mm ²
Сечение подключаемого провода, одножильного, мин.	1.5 mm ²	Сечение подключаемого проводника, однопроволочного, макс.	35 mm ²
Сечение подсоединяемого провода, тонкий скрученный, мин.	1.5 mm ²	Сечение подключаемого проводника, тонкопроволочного, макс.	35 mm ²
Сечение подсоединяемого провода, скрученный, мин.	1.5 mm ²	Сечение подсоединяемого провода, скрученный, макс.	35 mm ²

Электрические параметры

Тип напряжения	DC
----------------	----

Гарантия

Период времени	5 лет
----------------	-------

Классификации

ETIM 8.0	EC001457	ETIM 9.0	EC001457
ETIM 10.0	EC001457	ECLASS 14.0	27-17-14-03
ECLASS 15.0	27-17-14-03		

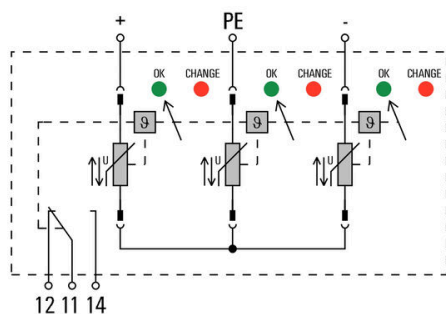
VPU PV I+II 3 R 1000 E

Weidmüller Interface GmbH & Co. KG
Klingenbergstraße 26
D-32758 Detmold
Germany

www.weidmueller.com

Изображения

Символ цепи



Circuit diagram

VPU PV I+II 3 R 1000 E

Weidmüller Interface GmbH & Co. KG
Klingenbergstraße 26
D-32758 Detmold
Germany

www.weidmueller.com

Аксессуары

Отвертка для винтов с крестообразным шлицем, тип Phillips



Отвертка для крестообразных шлицев типа Phillips, изолированная согласно VDE, SDIK PHDIN 7438, ISO 8764/2-PH, выходной присоединительный размер согласно ISO 8764-PH, рукоятка SoftFinish

Основные данные для заказа

Тип	SDIK PH1 X 80	Версия	
Заказ №	2749890000	Отвертка, Ширина лезвия (B): 1 mm, 80 mm, Толщина лезвия (A): 1	
GTIN (EAN)	4050118897098		
Кол.	1 ST		

Отвертка для винтов со шлицем



Отвертка для винтов со шлицем, изолированная согласно VDE, SDI DIN 7437, ISO 2380/2, выходной присоединительный размер согласно DIN 5264, ISO 2380/1, рукоятка SoftFinish

Основные данные для заказа

Тип	SDIS 1.0X5.5X125	Версия	
Заказ №	2749850000	Отвертка, Ширина лезвия (B): 5.5 mm, Длина лезвия: 125 mm,	
GTIN (EAN)	4050118897050	Толщина лезвия (A): 1 mm	
Кол.	1 ST		

VPU PV I+II 3 R 1000 E

Weidmüller Interface GmbH & Co. KG

Klingenbergstraße 26

D-32758 Detmold

Germany

www.weidmueller.com

Аксессуары

Чистый



ESG представляет собой проверенный на практике маркировочный элемент формата MultiCard для множества популярных электрических устройств. Результатом является высококачественная маркировка устройств с высокой контрастностью.

Доступны элементы различного типа для устройств таких производителей, как Siemens, ABB, Beckhoff и т. д.

Коротко о преимуществах:

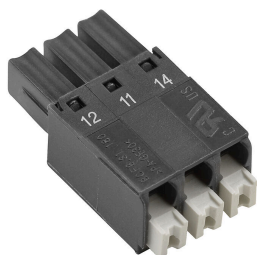
- Универсальность применения: самоклеящиеся или фиксируемые шильдики в зависимости от типа.
- Для оборудования, установленного в ряд (например, автоматы защиты цепи), предлагаются маркировочные элементы ESG, фиксируемые на рейках для шильдиков.
- Индивидуальная печать уровня качества лазерных принтеров в соответствии со спецификациями.

Для заказной печати: Используя программное обеспечение M-Print PRO или M-Print PRO Online (работает без установки), подготовьте и отправьте нам файл, содержащий ваши технические условия маркировки.

Основные данные для заказа

Тип	ESG 6/15 K MC NE WS	Версия	
Заказ №	1880100000	ESG, Маркировочные элементы для устройств x 15 mm, PA 66,	
GTIN (EAN)	4032248478781	Цветовой код: белый, самоклеящийся	
Кол.	200 ST		

Серия VPU



Разнообразные аксессуары завершают продуктовую линейку

Основные данные для заказа

Тип	VPU PV EXTENDER	Версия	
Заказ №	3123510000		
GTIN (EAN)	4099987270199		
Кол.	9 ST		

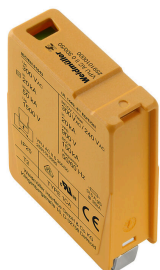
VPU PV I+II 3 R 1000 E

Weidmüller Interface GmbH & Co. KG
Klingenbergstraße 26
D-32758 Detmold
Germany

www.weidmueller.com

Аксессуары

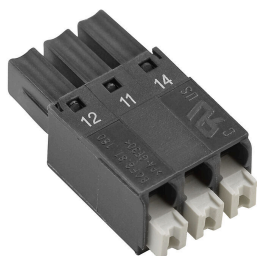
Запасная вставка



Основные данные для заказа

Тип	VPU PV I+II O 1000 E	Версия	
Заказ №	2530530000	Surge voltage arrester, Low voltage, Accessories, Surge protection I /	
GTIN (EAN)	4050118540741	II, Spare arrester	
Кол.	9 ST		

Серия VPU



Разнообразные аксессуары завершают продуктовую линейку

Основные данные для заказа

Тип	VPU LOCKING CLIP S	Версия	
Заказ №	2735080000		
GTIN (EAN)	4050118826050		
Кол.	10 ST		
Тип	PLUG VPU AC	Версия	
Заказ №	2855300000		
GTIN (EAN)	4064675533283		
Кол.	10 ST		