

**VPU PV II 3 R 1000**

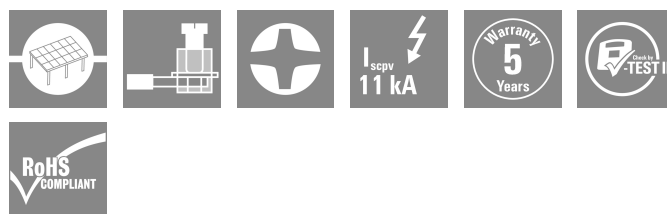
**Weidmüller Interface GmbH & Co. KG**

Klingenbergstraße 26

D-32758 Detmold

Germany

www.weidmueller.com



**Основные данные для заказа**

Версия	Surge voltage arrester, Low voltage, with remote contact
Заказ №	<a href="#">2530180000</a>
Тип	VPU PV II 3 R 1000
GTIN (EAN)	4050118540512
Кол.	1 Штука

## VPU PV II 3 R 1000

Weidmüller Interface GmbH & Co. KG

Klingenbergstraße 26

D-32758 Detmold

Germany

www.weidmueller.com

## Технические данные

### Сертификаты

Допуски к эксплуатации



ROHS Соответствовать

UL File Number Search [Сайт UL](#)

Сертификат № (cURus) E35426 10000

### Размеры и массы

Глубина	70 mm	Глубина (дюймов)	2.7559 inch
Высота	102 mm	Высота (в дюймах)	4.0157 inch
Ширина	54 mm	Ширина (в дюймах)	2.126 inch
Размеры крепежа, высота	75 mm	Масса нетто	386 g

### Температуры

Температура хранения	-40 °C...85 °C	Рабочая температура	-40 °C...85 °C
Влажность	Отн. влажность 5–95 %		

### Экологическое соответствие изделия

Состояние соответствия RoHS Соответствует без исключения

REACH SVHC Нет SVHC выше 0,1 wt%

### Расчетные данные UL

Температура окружающей среды (рабочая), макс.	85 °C	Номинальное напряжение, UN	1100 V
SCCR	50 kA	In	20 kA
Категория	SPD TYPE 1CA	Температура окружающей среды (рабочая), мин.	-40 °C
Сертификат № (cURus)	E35426 10000	VPR ( DC+/DC-)	2500 V
VPR ( DC-/G)	2500 V	Тип напряжения	DC

### Номинальные характеристики IEC / RU

Количество полюсов	3	Ток утечки в Un	30 µA
Сигнальный контакт	250 В 1 А 1 нормально замк. конт.	Номинальное напряжение (DC)	1000 V
Тип напряжения	DC	Время реакции/время перехода в аварийный режим	≤ 25 ns
Нормы	EN 61643-31, EN 50539-11, UL 1449	Тип SPD	T2
Встроенный резервный предохранитель	Нет		

### Данные соединения, удаленная индикация

Сечение подключаемого провода, одножильного, мин.	0.14 mm <sup>2</sup>	Длина снятия изоляции	8 mm
Вид соединения	PUSH IN	Сечение подключаемого провода, одножильного, макс.	1.5 mm <sup>2</sup>

## VPU PV II 3 R 1000

**Weidmüller Interface GmbH & Co. KG**

Klingenbergstraße 26  
D-32758 Detmold  
Germany

www.weidmueller.com

## Технические данные

### Общие данные

Оптическая индикация работы	зеленый = ОК; красный = неисправен защитный разрядник - заменить.	Исполнение	С дистанционным контактом
Конструкция	Монтажный корпус; 3 TE, Insta IP 20	Класс пожаростойкости UL 94	V-0
Цветовой код	черный, оранжевый	Вид защиты	IP20
Укомплектованная монтажная рейка	TS 35	Рабочая высота	≤ 4000 m

### Соответствие стандартам по изоляции (EN 50178)

Категория перенапряжения	III	Степень загрязнения	2
--------------------------	-----	---------------------	---

### Фотогальваника – технические данные

Нормы	EN 61643-31, EN 50539-11, UL 1449	Уровень защиты, $U_p (+/-, -/PE, +/PE)$	≤ 3.8 kV
Рабочая высота в незаземленной системе PV	< 4000 м, см. инструкции по эксплуатации	Ток короткого замыкания, ISCPV	11000 A
Общий разрядный ток, Iобщий (8/20 мкс)	50 kA	Разрядный ток, I <sub>n</sub> (8/20 мкс)	20 kA
Класс требований	Тип II	Рабочая высота в заземленной системе PV	≤ 2000 м
Макс. напряжение сети PV, U <sub>срв</sub>	1100 V		

### Общие параметры

Количество полюсов	3	Вид защиты	IP20
Цветовой код	черный, оранжевый		

### Размеры

Длина зачистки изоляции	18 mm	Метод проводного соединения	Винтовое соединение
Вид соединения	Винтовое соединение	Длина снятия изоляции	18 mm
Момент затяжки, мин.	3 Nm	Измерительное соединение	
Диапазон размеров зажимаемых проводников, измерительное соединение,	6 mm <sup>2</sup>	Момент затяжки, макс.	4.5 Nm
Диапазон зажима, макс.	35 mm <sup>2</sup>	Диапазон зажима, мин.	1.5 mm <sup>2</sup>
Сечение подключаемого проводника, однопроволочного, макс.	16 mm <sup>2</sup>	Сечение подключаемого провода, одножильного, мин.	1.5 mm <sup>2</sup>
Сечение подключаемого проводника, тонкопроволочного, макс.	25 mm <sup>2</sup>	Сечение подсоединяемого провода, тонкий скрученный, мин.	1.5 mm <sup>2</sup>
Сечение подсоединяемого провода, скрученный, макс.	35 mm <sup>2</sup>	Сечение подсоединяемого провода, скрученный, мин.	1.5 mm <sup>2</sup>

### Электрические параметры

Тип напряжения	DC		
----------------	----	--	--

### Гарантия

Период времени	5 лет		
----------------	-------	--	--

**VPU PV II 3 R 1000**

**Weidmüller Interface GmbH & Co. KG**

Klingenbergstraße 26

D-32758 Detmold

Germany

[www.weidmueller.com](http://www.weidmueller.com)

**Технические данные**

**Классификации**

ETIM 8.0	EC000941	ETIM 9.0	EC000941
ETIM 10.0	EC000941	ECLASS 14.0	27-17-14-02
ECLASS 15.0	27-17-14-02		

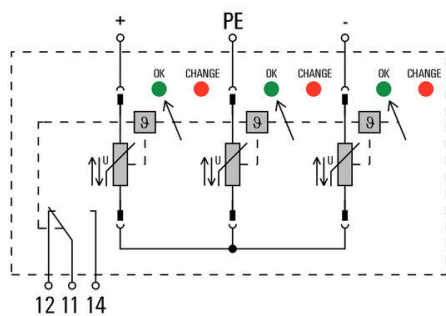
**VPU PV II 3 R 1000**

**Weidmüller Interface GmbH & Co. KG**  
Klingenbergstraße 26  
D-32758 Detmold  
Germany

[www.weidmueller.com](http://www.weidmueller.com)

**Изображения**

**Символ цепи**



Circuit diagram

## VPU PV II 3 R 1000

**Weidmüller Interface GmbH & Co. KG**

Klingenbergstraße 26

D-32758 Detmold

Germany

[www.weidmueller.com](http://www.weidmueller.com)

## Аксессуары

### Отвертка для винтов с крестообразным шлицем, тип Phillips



Отвертка для крестообразных шлицев типа Phillips, изолированная согласно VDE, SDIK PHDIN 7438, ISO 8764/2-PH, выходной присоединительный размер согласно ISO 8764-PH, рукоятка SoftFinish

#### Основные данные для заказа

Тип	SDIK PH1 X 80	Версия	
Заказ №	<a href="#">2749890000</a>	Отвертка, Ширина лезвия (B): 1 mm, 80 mm, Толщина лезвия (A): 1	
GTIN (EAN)	4050118897098		
Кол.	1 ST		

### Отвертка для винтов со шлицем



Отвертка для винтов со шлицем, изолированная согласно VDE, SDI DIN 7437, ISO 2380/2, выходной присоединительный размер согласно DIN 5264, ISO 2380/1, рукоятка SoftFinish

#### Основные данные для заказа

Тип	SDIS 1.0X5.5X125	Версия	
Заказ №	<a href="#">2749850000</a>	Отвертка, Ширина лезвия (B): 5.5 mm, Длина лезвия: 125 mm,	
GTIN (EAN)	4050118897050	Толщина лезвия (A): 1 mm	
Кол.	1 ST		

## VPU PV II 3 R 1000

**Weidmüller Interface GmbH & Co. KG**

Klingenbergstraße 26

D-32758 Detmold

Germany

www.weidmueller.com

## Аксессуары

### Чистый



ESG представляет собой проверенный на практике маркировочный элемент формата MultiCard для множества популярных электрических устройств. Результатом является высококачественная маркировка устройств с высокой контрастностью.

Доступны элементы различного типа для устройств таких производителей, как Siemens, ABB, Beckhoff и т. д.

Коротко о преимуществах:

- Универсальность применения: самоклеящиеся или фиксируемые шильдики в зависимости от типа.
- Для оборудования, установленного в ряд (например, автоматы защиты цепи), предлагаются маркировочные элементы ESG, фиксируемые на рейках для шильдиков.
- Индивидуальная печать уровня качества лазерных принтеров в соответствии со спецификациями.

Для заказной печати: Используя программное обеспечение M-Print PRO или M-Print PRO Online (работает без установки), подготовьте и отправьте нам файл, содержащий ваши технические условия маркировки.

### Основные данные для заказа

Тип	ESG 6/15 K MC NE WS	Версия	
Заказ №	<a href="#">1880100000</a>	ESG, Маркировочные элементы для устройств x 15 mm, PA 66,	
GTIN (EAN)	4032248478781	Цветовой код: белый, самоклеящийся	
Кол.	200 ST		

### Серия VPU



Разнообразные аксессуары завершают продуктовую линейку

### Основные данные для заказа

Тип	VPU PV EXTENDER	Версия	
Заказ №	<a href="#">3123510000</a>		
GTIN (EAN)	4099987270199		
Кол.	9 ST		

## VPU PV II 3 R 1000

**Weidmüller Interface GmbH & Co. KG**  
Klingenbergstraße 26  
D-32758 Detmold  
Germany

[www.weidmueller.com](http://www.weidmueller.com)

## Аксессуары

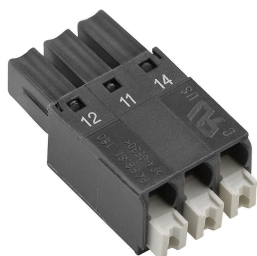
### Запасная вставка



### Основные данные для заказа

Тип	VPU PV II O 1000	Версия	
Заказ №	<a href="#">2530660000</a>	Surge voltage arrester, Low voltage, Accessories, Spare arrester	
GTIN (EAN)	4050118540871		
Кол.	9 ST		

### Серия VPU



Разнообразные аксессуары завершают продуктовую линейку

### Основные данные для заказа

Тип	VPU LOCKING CLIP S	Версия	
Заказ №	<a href="#">2735080000</a>		
GTIN (EAN)	4050118826050		
Кол.	10 ST		
Тип	PLUG VPU AC	Версия	
Заказ №	<a href="#">2855300000</a>		
GTIN (EAN)	4064675533283		
Кол.	10 ST		