

**SV-SMT 7.62HP/02/270MSF2 SC/4 2.6SN BX**

Weidmüller Interface GmbH & Co. KG

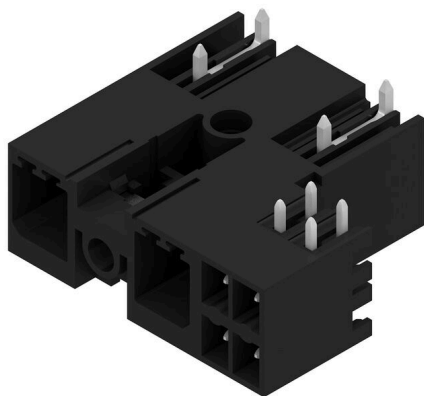
Klingenbergstraße 26

D-32758 Detmold

Germany

www.weidmueller.com

**Изображение изделия**



OMNIMATE Power BV / SV 7.62HP Hybrid – для энергии, сигналов и ЭМС

Три в одном!

Благодаря соединительному разъему OMNIMATE Power Hybrid разработчики и пользователи получают идеальное решение "3 в 1".

Гибридный соединительный разъем для электродвигателей одновременно сочетает в себе энергию, сигналы плюс вставную экранирующую накладку ЭМС и таким образом экономит место на печатной плате, на наружной стороне корпуса и в распределительном шкафу. Самофиксирующаяся блокировка для управления одной рукой сокращает время монтажа и обслуживания – вставку необходимо выполнять всего один раз. Она легка в обращении и надежно автоматически блокируется даже в трудных монтажных условиях. Геометрия экранирующей пластины благодаря узкому вводу проводов под углом 30 градусов снижает потребность в площади между рядами до 10 см.

**Основные данные для заказа**

Версия	Штекерный соединитель печатной платы, Штырьковый соединитель, с боковой стороны закрыто, Центральный фланец на винтах, Соединение ТНТ/ТНР под пайку, 7.62 mm, Количество полюсов: 2, 270°, Длина штифта для припайки (l): 2.6 mm, луженые, черный, Ящик
Заказ №	<a href="#">2529540000</a>
Тип	SV-SMT 7.62HP/02/270MSF2 SC/4 2.6SN BX
GTIN (EAN)	4050118539813
Кол.	60 Штука
Продуктное отношение	IEC: 1000 V / 41 A UL: 300 V / 33 A
Упаковка	Ящик

**SV-SMT 7.62HP/02/270MSF2 SC/4 2.6SN BX**

**Weidmüller Interface GmbH & Co. KG**  
Klingenbergstraße 26  
D-32758 Detmold  
Germany

www.weidmueller.com

**Технические данные**

**Сертификаты**

Допуски к эксплуатации



ROHS	Соответствовать
UL File Number Search	<a href="#">Сайт UL</a>
Сертификат № (cURus)	E60693

**Размеры и массы**

Глубина	28.3 mm	Глубина (дюймов)	1.1142 inch
Высота	14 mm	Высота (в дюймах)	0.5512 inch
Высота, мин.	11.4 mm	Ширина	31.45 mm
Ширина (в дюймах)	1.2382 inch	Масса нетто	3.34 g

**Экологическое соответствие изделия**

Состояние соответствия RoHS	Соответствует без исключения
REACH SVHC	Нет SVHC выше 0,1 wt%

**Упаковка**

Упаковка	Ящик	Длина VPE	338.00 mm
VPE с	130.00 mm	Высота VPE	33.00 mm

**Системные характеристики – гибридная плата | Технические данные**

Шаг в мм (гибридн.)	номин.	3.81 mm	
	Гибридный компонент	Signal	
Шаг в мм (сигнал)	3.81 mm		
Шаг в дюймах (гибридн.)	номин.	0.15 "	
	Гибридный компонент	Signal	
Шаг в дюймах (сигнал)	0.15 "		
Количество контактов (гибридн.)	номин.	4	
	Гибридный компонент	Signal	
Количество контактов (сигнал)	4		
Количество выводов под пайку на контакт (гибридн.)	Гибридный компонент	Signal	
	номин.	1	
Количество выводов под пайку на контакт (сигнал)	1		
Размеры выводов под пайку (гибридн.)	Размеры выводов под пайку	0,8 x 0,8 mm	
	Гибридный компонент	Signal	
Размеры выводов под пайку (сигнал)	0.8 x 0.8 mm		
Размеры выводов под пайку = допуск d (гибридн.)	Размеры выводов под пайку = допуск d	Нижний допуск с префиксом (показывает минимум)	-0,03
		Верхний допуск с префиксом (показывает максимум)	+0,01
		Допуск, единица	mm
	Гибридный компонент	Signal	
Размеры выводов под пайку = допуск d-0,03 / +0,01 mm (сигнал)			
Диаметр монтажного отверстия под пайку (гибридн.)	Гибридный компонент	Signal	
	номин.	1.3 mm	

**SV-SMT 7.62HP/02/270MSF2 SC/4 2.6SN BX**

**Weidmüller Interface GmbH & Co. KG**  
Klingenbergstraße 26  
D-32758 Detmold  
Germany

www.weidmueller.com

**Технические данные**

Диаметр отверстия в печатной плате (сигнал)	1.3 mm		
Допуск на диаметр монтажного отверстия под пайку (гибридн.)	Гибридный компонент	Signal	
	Допуск на диаметр отверстия припойного ушка (D)	±0,1 mm	
	Допуск на диаметр отверстия припойного ушка (D)	+ 0,1 mm	
Допуск на диаметр отверстия в печатной плате (сигнал)	± 0.1 mm		
L2 в мм	3.81 mm		
L2 в дюймах	0.150 "		
Количество рядов (гибридн.)	Гибридный компонент	Signal	
Количество рядов (сигнал)	2		
Материал контактов (гибридн.)	Гибридный компонент	Signal	
	Материал контакта	CuMg	
Материал контактов (сигнал)	CuMg		
Поверхность контакта (гибридн.)	Гибридный компонент	Signal	
	Поверхность контакта	луженые	
Поверхность контакта (сигнал)	tinned		
Структура слоев соединения под пайку (гибридн.)	Структура слоев соединения под пайку	Материал	Ni
		Прочность слоя	мин. 1 µm
			макс. 3 µm
		Материал	Sn
		Прочность слоя	мин. 4 µm
макс. 8 µm			
Гибридный компонент	Signal		
Структура слоев соединения под пайку (сигнал)	1-3 µm Ni / 4-8 µm Sn		
Структура слоев штепсельного контакта (гибридн.)	Структура слоев штепсельного контакта	Материал	Ni
		Прочность слоя	мин. 1 µm
			макс. 3 µm
		Материал	Sn
		Прочность слоя	мин. 4 µm
макс. 8 µm			
Гибридный компонент	Signal		
Структура слоев штепсельного контакта (сигнал)	1-3 µm Ni / 4-8 µm Sn		
Номинальное напряжение для класса перенапряжения / степени загрязнения II / 2 (гибрид)	Гибридный компонент	Signal	
	номин.	320 V	
Номинальное напряжение для класса перенапряжения / степени загрязнения II/2 (сигнал)	320 V		
Номинальное напряжение для класса перенапряжения / степени загрязнения III / 2 (гибрид)	Гибридный компонент	Signal	
	номин.	160 V	
Номинальное напряжение для класса перенапряжения / степени загрязнения III/2 (сигнал)	160 V		
Номинальное напряжение для класса перенапряжения / степени загрязнения III / 3 (гибрид)	Гибридный компонент	Signal	
	номин.	160 V	
Номинальное напряжение для класса перенапряжения / степени загрязнения III/3 (сигнал)	160 V		
Номинальное импульсное напряжение для класса перенапряжения / степень загрязнения II/2 (гибридн.)	Гибридный компонент	Signal	
	номин.	2.5 kV	
Номинальное импульсное напряжение для класса перенапряжения / степени загрязнения II/2 (сигнал)	2.5 kV		

**SV-SMT 7.62HP/02/270MSF2 SC/4 2.6SN BX**

**Weidmüller Interface GmbH & Co. KG**

Klingenbergstraße 26  
D-32758 Detmold  
Germany

www.weidmueller.com

**Технические данные**

Номинальное импульсное напряжение для класса перенапряжения / степень загрязнения III/2 (гибридн.)	Гибридный компонент	Signal
	номин.	2.5 kV
Номинальное импульсное напряжение для класса перенапряжения / степени загрязнения III/2 (сигнал)	2.5 kV	
Номинальное импульсное напряжение для класса перенапряжения / степень загрязнения III/3 (гибридн.)	Гибридный компонент	Signal
	номин.	2.5 kV
Номинальное импульсное напряжение для класса перенапряжения / степени загрязнения III/3 (сигнал)	2.5 kV	
Кратковременная допустимая токовая нагрузка (гибридн.)	Устойчивость к воздействию кратковременного тока	3 x 1 сек. с 80 A
	Гибридный компонент	Signal
Сопротивление кратковременно допустимому сквозному току (сигнал)	3 x 1s with 80 A	
Расстояние утечки (гибридн.)	Гибридный компонент	Signal
	мин.	4.38 mm
Разделительное расстояние (гибридн.)	Гибридный компонент	Signal
	мин.	3.6 mm
Номинальное напряжение (группа использования В/CSA) (гибридн.)	Гибридный компонент	Signal
	номин.	300 V
Номинальное напряжение (группа использования В/CSA) (сигнал)	300 V	
Номинальное напряжение (группа использования С/CSA) (гибридн.)	Гибридный компонент	Signal
	номин.	50 V
Номинальное напряжение (группа использования С/CSA) (сигнал)	50 V	
Номинальный ток (группа использования В/CSA) (гибридн.)	Гибридный компонент	Signal
	номин.	9 A
Номинальный ток (группа использования В/CSA) (сигнал)	9 A	
Номинальный ток (группа использования С/CSA) (гибридн.)	Гибридный компонент	Signal
	номин.	9 A
Номинальный ток (группа использования С/CSA) (сигнал)	9 A	
Номинальный ток (группа использования D/CSA) (гибридн.)	Гибридный компонент	Signal
	номин.	9 A
Номинальный ток (группа использования D/CSA) (сигнал)	9 A	
Номинальное напряжение (группа использования В/UL 1059) (гибридн.)	Гибридный компонент	Signal
	номин.	300 V
Номинальное напряжение (группа использования В/UL 1059) (сигнал)	300 V	
Номинальное напряжение (группа использования С/UL 1059) (гибридн.)	Гибридный компонент	Signal
	номин.	50 V
Номинальное напряжение (группа использования С/UL 1059) (сигнал)	50 V	
Номинальное напряжение (группа использования D/UL 1059) (гибридн.)	Гибридный компонент	Signal
	номин.	300 V
Номинальное напряжение (группа использования D/UL 1059) (сигнал)	300 V	
Номинальный ток (группа использования В/UL 1059) (гибридн.)	Гибридный компонент	Signal
	номин.	5 A
Номинальный ток (группа использования В/UL 1059) (сигнал)	5 A	
Номинальный ток (группа использования С/UL 1059) (гибридн.)	Гибридный компонент	Signal
	номин.	5 A
Номинальный ток (группа использования С/UL 1059) (сигнал)	5 A	

**SV-SMT 7.62HP/02/270MSF2 SC/4 2.6SN BX**

**Weidmüller Interface GmbH & Co. KG**  
Klingenbergstraße 26  
D-32758 Detmold  
Germany

www.weidmueller.com

**Технические данные**

Номинальный ток (группа использования D/UL 1059) (гибридн.)	Гибридный компонент	Signal
---	---------------------	--------

**Системные характеристики**

Серия изделия	OMNIMATE Power — серия BV/SV 7.62HP	Вид соединения	Соединение с платой
Монтаж на печатной плате	Соединение THT/THR под пайку	Шаг в мм (P)	7.62 mm
Шаг в дюймах (P)	0.300 "	Угол вывода	270°
Количество полюсов	2	Количество контактных штырьков на полюс	2
Длина штифта для припайки (l)	2.6 mm	Размеры выводов под пайку	0,8 x 1,0 mm
Диаметр отверстия припойного ушка (D)	1.4 mm	Допуск на диаметр отверстия припойного ушка (D)	+ 0,1 mm
L1 в мм	15.24 mm	L1 в дюймах	0.600 "
L2 в мм	3.81 mm	L2 в дюймах	0.150 "
Количество рядов	1	Количество полюсных рядов	1
Защита от прикосновения согласно DIN VDE 57 106	safe to back of hand above the printed circuit board	Защита от прикосновения согласно DIN VDE 0470	IP 20
Объемное сопротивление	2,00 МОм	Кодируемый	Да
Момент затяжки винта фланца, мин.	0.2 Nm	Момент затяжки винта фланца, макс.	0.3 Nm
Усилие вставки на полюс, макс.	12 N	Усилие вытягивания на полюс, макс.	7 N

**Данные о материалах**

Изоляционный материал	PA 9T	Цветовой код	черный
Таблица цветов (аналогич.)	RAL 9011	Группа изоляционного материала	I
Сравнительный показатель пробоя (СТИ)	≥ 600	Moisture Level (MSL)	1
Класс пожаростойкости UL 94	V-0	Материал контакта	Сплав меди
Поверхность контакта	луженые	Структура слоев соединения под пайку	1...3 µm Ni / 4...6 µm Sn matt
Структура слоев штепсельного контакта	1...3 µm Ni / 4...6 µm Sn matt	Температура хранения, мин.	-40 °C
Температура хранения, макс.	70 °C	Рабочая температура, мин.	-50 °C
Рабочая температура, макс.	130 °C	Температурный диапазон монтажа, мин.	-25 °C
Температурный диапазон монтажа, макс.	130 °C		

**Номинальные характеристики по IEC**

пройдены испытания по стандарту	IEC 60664-1, IEC 61984	Номинальный ток, мин. кол-во контактов (Tu = 20 °C)	41 A
Номинальный ток, макс. кол-во контактов (Tu = 20 °C)	41 A	Номинальный ток, мин. кол-во контактов (Tu = 40 °C)	41 A
Номинальный ток, макс. кол-во контактов (Tu = 40 °C)	41 A	Номинальное импульсное напряжение 1000 V при категории помехозащищенности/ Категория загрязнения II/2	
Номинальное импульсное напряжение 630 V при категории помехозащищенности/ Категория загрязнения III/2		Номинальное импульсное напряжение 630 V при категории помехозащищенности/ Категория загрязнения III/3	
Номинальное импульсное напряжение 6 kV при категории помехозащищенности/ Категория загрязнения II/2		Номинальное импульсное напряжение 6 kV при категории помехозащищенности/ Категория загрязнения III/2	
Номинальное импульсное напряжение 6 kV при категории помехозащищенности/ Категория загрязнения III/3		Устойчивость к воздействию кратковременного тока	3 x 1 сек. с 420 A

**SV-SMT 7.62HP/02/270MSF2 SC/4 2.6SN BX**

**Weidmüller Interface GmbH & Co. KG**

Klingenbergstraße 26  
D-32758 Detmold  
Germany

www.weidmueller.com

**Технические данные**

**Номинальные характеристики по UL 1059**

Институт (cURus)	CURUS	Сертификат № (cURus)	E60693
Номинальное напряжение (группа использования В/UL 1059)	300 V	Номинальное напряжение (группа использования С/UL 1059)	300 V
Номинальное напряжение (группа использования D/UL 1059)	600 V	Номинальный ток (группа использования В/UL 1059)	33 A
Номинальный ток (группа использования С/UL 1059)	33 A	Номинальный ток (группа использования D/UL 1059)	5 A
Расстояние утечки, мин.	9.6 mm	Разделительное расстояние, мин.	6.9 mm
Ссылка на утвержденные значения	В технических характеристиках приведены максимальное значения, подробные сведения см. в сертификате об утверждении.		

**Важное примечание**

Соответствие IPC	Заявление о соответствии: все изделия разрабатываются, производятся и поставляются в соответствии с установленными международными стандартами и нормами и соответствуют характеристикам, указанным в технической документации, а также обладают декоративными свойствами в соответствии с IPC-A-610, "Класс 2". Любые другие запросы информации об изделиях могут быть рассмотрены по запросу.		
Примечания	<ul style="list-style-type: none"> <li>• Technical specifications refer to the power contacts</li> <li>• Technical data of signal contacts: 50V / 5A, stripping length 8mm</li> <li>• Rated current related to rated cross-section &amp; min. No. of poles.</li> <li>• Specifications of diagram: P1=7.62 mm; P2=3.81 mm</li> <li>• Rated data refer only to the component itself. Clearance and creepage distances to other components are to be designed in accordance with the relevant application standards.</li> <li>• MFX and MSFX: X= Position of the middle flange e.g. MF2, MSF3</li> <li>• In accordance with IEC 61984, OMNIMATE-connectors are connectors without breaking capacity (COC). During designated use, connectors are not allowed to be engaged or disengaged when live or under load</li> <li>• Long term storage of the product with average temperature of 50 °C and maximum humidity 70%, 36 months</li> </ul>		

**Классификации**

ETIM 8.0	EC002637	ETIM 9.0	EC002637
ETIM 10.0	EC002637	ECLASS 14.0	27-46-03-01
ECLASS 15.0	27-46-03-01		

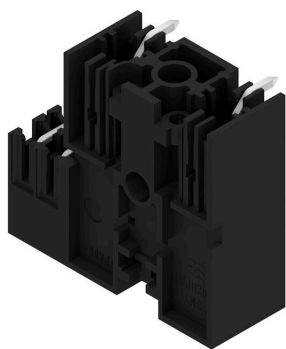
SV-SMT 7.62HP/02/270MSF2 SC/4 2.6SN BX

Weidmüller Interface GmbH & Co. KG  
Klingenbergstraße 26  
D-32758 Detmold  
Germany

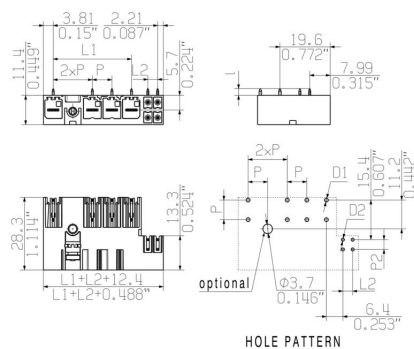
www.weidmueller.com

Изображения

Изображение изделия



Dimensional drawing



**SV-SMT 7.62HP/02/270MSF2 SC/4 2.6SN BX**

**Weidmüller Interface GmbH & Co. KG**

Klingenbergstraße 26  
D-32758 Detmold  
Germany

[www.weidmueller.com](http://www.weidmueller.com)

**Аксессуары**

**Кодирующие элементы**



Втычная соединительная техника для сильноточной электроники оптимизирована для применения в современной приводной технике, например, стартерах, преобразователях частоты и серворегуляторах.

OMNIMATE Power устанавливает новые стандарты благодаря повышенной безопасности и инновационным решениям, таким как втычной экран, интегрированные сигнальные контакты или возможность управления одной рукой.

Ассортимент, включающий 3 серии продукции, дает дополнительные ограниченные применения до 1000 В (IEC) или 600 В (UL) преимущества:

- Масштабируемость с учетом применения: от компактного соединения 4 мм<sup>2</sup> для 29 А (IEC) или 20 А (UL) до надежного соединения 16 мм<sup>2</sup> для 76 А (IEC) или 54 А (UL)
- Неограниченное применение до 1000 В (IEC) или 600 В (UL)
- Разнообразные, адаптированные для конкретного случая применения варианты крепления

Наш сервис:

Создайте индивидуальную клемму на печатную плату, просто воспользовавшись нашим конфигуратором изделий.

**Основные данные для заказа**

Тип	BV/SV 7.62HP KO	Версия
Заказ №	<a href="#">1937590000</a>	Штекерный соединитель печатной платы, Аксессуар, Элемент
GTIN (EAN)	4032248608881	кодировки, черный, Количество полюсов: 1
Кол.	50 ST	