

СМА-СТМ-7-SNAP-ON

Weidmüller Interface GmbH & Co. KG

Klingenbergstraße 26

D-32758 Detmold

Germany

www.weidmueller.com



Миниатюрный трансформатор тока серии СМА-СТМ 7 является индуктивным трансформатором тока, спроектированным в соответствии с принципом трансформации для проводников первичной цепи круглого сечения.

Трансформаторы тока серии СМА-СТМ 7 не требуют технического обслуживания и предназначены для измерения токов первичных обмоток от 32 до 64 А.

Эти токи преобразуются в номинальный ток до 1 А на стороне вторичной обмотки.

Со своими небольшими размерами он идеально подходит для 3-фазного автоматического выключателя с расстоянием между фазами 17,5 мм.

Основные данные для заказа

Заказ №	2525160000
Тип	СМА-СТМ-7-SNAP-ON
GTIN (EAN)	4050118536522
Кол.	1 Штука

СМА-СТМ-7-SNAP-ON

Weidmüller Interface GmbH & Co. KG
Klingenbergstraße 26
D-32758 Detmold
Germany

www.weidmueller.com

Технические данные

Сертификаты

ROHS Соответствовать

Размеры и массы

Глубина	10 mm	Глубина (дюймов)	0.3937 inch
Высота	10 mm	Высота (в дюймах)	0.3937 inch
Ширина	10 mm	Ширина (в дюймах)	0.3937 inch
Масса нетто	4.4 g		

Температуры

Температура хранения	-20 °C...70 °C	Температура окружающей среды	-10 °C...40 °C
Рабочая температура		Температура при длительном использовании, мин.	-10 °C
Температура при длительном использовании, макс.	40 °C		

Экологическое соответствие изделия

Состояние соответствия RoHS Соответствует без исключения
REACH SVHC Нет SVHC выше 0,1 wt%

Технические характеристики

Вид защиты IP20

Классификации

ETIM 8.0	EC002625	ETIM 9.0	EC002625
ETIM 10.0	EC002625	ECLASS 14.0	27-18-28-07
ECLASS 15.0	27-18-28-07		

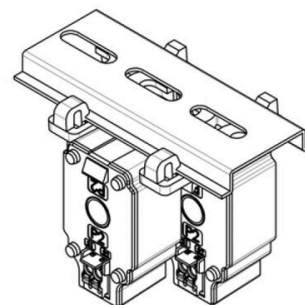
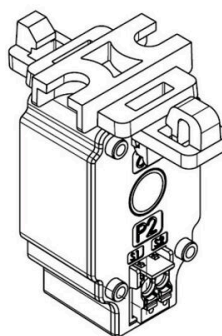
СМА-СТМ-7-SNAP-ON

Weidmüller Interface GmbH & Co. KG
Klingenbergstraße 26
D-32758 Detmold
Germany

www.weidmueller.com

Изображения

Пример использования



Габаритный чертеж

