

WPD 108 1X120/2X35+3X25+4X16 BL

Изображение изделия



Наши блоки распределения WPD 1XX используются во всех ситуациях, связанных с подачей и распределением электроэнергии. Простая в использовании конструкция улучшает обзор и обеспечивает быструю, эффективную и экономную по занимаемому объему организацию распределения питания.

Основные данные для заказа

Версия	Клемма распределителя потенциала, Винтовое соединение, синий, 120 мм ² , 400 А, 1000 V, Количество соединений: 10, Количество уровней: 1
Заказ №	2519480000
Тип	WPD 108 1X120/2X35+3X25+4X16 BL
GTIN (EAN)	4050118531794
Кол.	1 Штука

WPD 108 1X120/2X35+3X25+4X16 BL

Weidmüller Interface GmbH & Co. KG
 Klingenbergstraße 26
 D-32758 Detmold
 Germany

www.weidmueller.com

Технические данные

Сертификаты

Допуски к эксплуатации



ROHS	Соответствовать
UL File Number Search	Сайт UL
Сертификат № (cURus)	E60693

Размеры и массы

Глубина	77 mm	Глубина (дюймов)	3.0315 inch
Высота	95 mm	Высота (в дюймах)	3.7401 inch
Ширина	51.1 mm	Ширина (в дюймах)	2.0118 inch
Масса нетто	480 g		

Температуры

Температура хранения	-25 °C...55 °C	Температура окружающей среды	-50 °C...85 °C
Температура при длительном использовании, мин.	-50 °C	Температура при длительном использовании, макс.	130 °C

Экологическое соответствие изделия

Состояние соответствия RoHS	Соответствует с исключением
Исключение из RoHS (если применимо/известно)	6c
REACH SVHC	Lead 7439-92-1
SCIP	9b5f0838-1f0b-4c14-9fc7-3f5e6ee75be2

Расчетные данные согласно CSA

Сертификат № (cCSAus)	70128467
-----------------------	----------

Расчетные данные согласно UL

Сертификат № (cURus)	E60693
----------------------	--------

Номинальные характеристики IECEX/ATEX

Сертификат № (ATEX)	CNEX16ATEX0005U	Сертификат № (IECEX)	IECEXCNEX16.0005U
Макс. напряжение (ATEX)	1100 V	Ток (ATEX)	250 A
Поперечное сечение провода, макс. (ATEX)	120 mm ²	Макс. напряжение (IECEX)	1100 V
Ток (IECEX)	250 A		

Дополнительные технические данные

Открытые страницы	закрытый	Указание по установке	Клеммная рейка / монтажная плата
Проверенное на взрывозащищенность исполнение	Да	Вид монтажа	зафиксированный

WPD 108 1X120/2X35+3X25+4X16 BL

Weidmüller Interface GmbH & Co. KG

Klingenbergstraße 26
D-32758 Detmold
Germany

www.weidmueller.com

Технические данные

Общие сведения

Количество полюсов	1	Поперечное сечение подключаемого провода AWG, макс.	kcmil 250
Указание по установке	Клеммная рейка / монтажная плата	Поперечное сечение подключаемого провода AWG, мин.	AWG 16
Нормы	IEC 60947-7-1, UL 1059	Укомплектованная монтажная рейка	Монтажная панель, TS 35

Параметры системы

Исполнение	Винтовое соединение	Требуется концевая пластина	Нет
Количество независимых точек подключения	1	Количество уровней	1
Количество контактных гнезд на уровень	2	Количество потенциалов на уровень	1
Уровни с внутр. перемычками	Да	Укомплектованная монтажная рейка	Монтажная панель, TS 35
Функция N	Да	Функция PE	Нет
Функция PEN	Нет		

Расчетные данные

Расчетное сечение	120 mm ²	Номинальное напряжение	1000 V
Номинальное напряжение перем. тока	1000 V	Номинальное напряжение пост. тока	1500 V
Номинальный ток	400 A	Ток при макс. проводнике	400 A
Нормы	IEC 60947-7-1, UL 1059	Потери мощности по стандарту IEC 60947-7-x	4.00 W

Характеристики материала

Основной материал	Материал Wemid	Цветовой код	синий
Класс пожаростойкости UL 94	V-0		

Зажимаемые провода (дополнительное соединение)

Тип соединения, дополнительное соединение	Винтовое соединение		
---	---------------------	--	--

Зажимаемые провода (расчетное соединение)

Поперечное сечение подключаемого провода AWG, макс.	kcmil 250	Направление соединения	боковая
Вид соединения 2	Винтовое соединение	Вид соединения	Винтовое соединение
Количество соединений	10	Диапазон зажима, макс.	120 mm ²
Диапазон зажима, мин.	1.5 mm ²	Поперечное сечение подключаемого провода AWG, мин.	AWG 16
Сечение соединения проводов, тонкий скрученный с кабельными наконечниками DIN 46228/4, мин.	1.5 mm ²	Сечение соединения проводов, тонкий скрученный с кабельными наконечниками DIN 46228/1, макс.	95 mm ²
Сечение соединения проводов, тонкий скрученный с кабельными наконечниками DIN 46228/1, мин.	1.5 mm ²	Сечение подключаемого проводника, тонкопроволочного, макс.	0 mm ²
Сечение подсоединяемого провода, тонкий скрученный, мин.	1.5 mm ²	Сечение подсоединяемого провода, скрученный, макс.	120 mm ²
Сечение подсоединяемого провода, скрученный, мин.	1.5 mm ²	Сечение соединения проводов, твердое ядро, макс.	120 mm ²
Сечение соединения проводов, твердое ядро, мин.	1.5 mm ²		

WPD 108 1X120/2X35+3X25+4X16 BL

Weidmüller Interface GmbH & Co. KG
Klingenbergstraße 26
D-32758 Detmold
Germany

www.weidmueller.com

Технические данные

Важное примечание

Сведения об изделии Розетка соответствует классу воспламеняемости V-2 согласно UL94.

Классификации

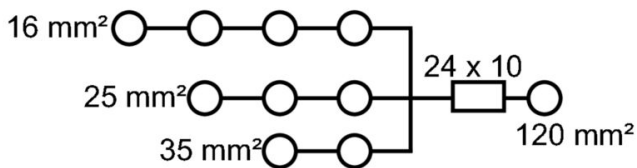
ETIM 8.0	EC000897	ETIM 9.0	EC000897
ETIM 10.0	EC000897	ECLASS 14.0	27-25-01-19
ECLASS 15.0	27-25-01-19		

WPD 108 1X120/2X35+3X25+4X16 BL

Weidmüller Interface GmbH & Co. KG
 Klingenbergstraße 26
 D-32758 Detmold
 Germany

Изображения

www.weidmueller.com

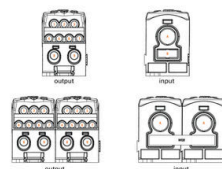


Conductor connection data according to IEC 60947-7-1 (Co)

Input	connection point A		CP** B	
	Copper	Aluminum*	Copper	Copper
120 mm²	19 Nm	22,6 Nm	22,6 Nm	
95 mm²				
70 mm²				
50 mm²				
35 mm²				
25 mm²				
Flat band 24x10mm			3 Nm	
Stripping length	27 mm		22 mm	
Allen screw	M16		M6	

Output	connection point 1 / 2 / 3		connection point 4 / 5 / 6 / 7		connection point 8 / 9	
	Copper	Aluminum*	Copper	Aluminum*	Copper	Aluminum*
35 mm²	2 Nm	5,1 Nm	5,1 Nm	5,1 Nm	2,5 Nm	11,3 Nm
25 mm²						
18 mm²						
16 mm²						
8 mm²						
4 mm²						
2,5 mm²						
1,5 mm²						
Stripping length	12 mm		12 mm		19 mm	
Allen screw	M6		M6		M6	

*Values according to UL 1959 ** CP: connection point

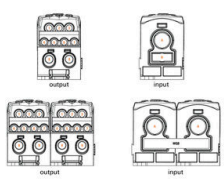


Conductor connection data according to UL 1859 (Al+Cu)

Input (line)	connection point A		CP** B	
	Copper	Aluminum*	Copper	Copper
1000 250				
AWG 4/0				
AWG 3/0	188,2 lb in.	200 lb in.	200 lb in.	
AWG 2/0				
AWG 1/0				
AWG 2				
AWG 4				
Flat band 24x10 mm				17,7 lb in.
max. current	250 A	200 A	160 A	205 A
max. current	250 A	200 A	160 A	250 A
max. current	600 V			
Voltage size B.C. (DR)	10 CP: connection point			

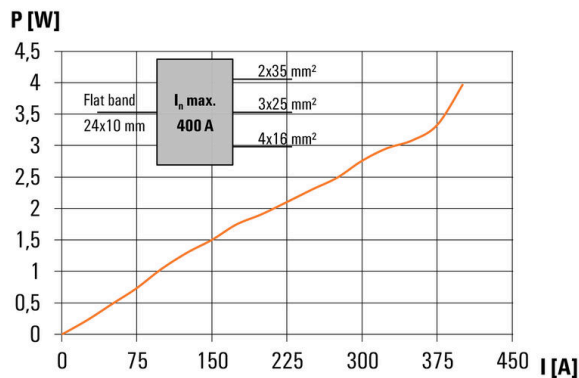
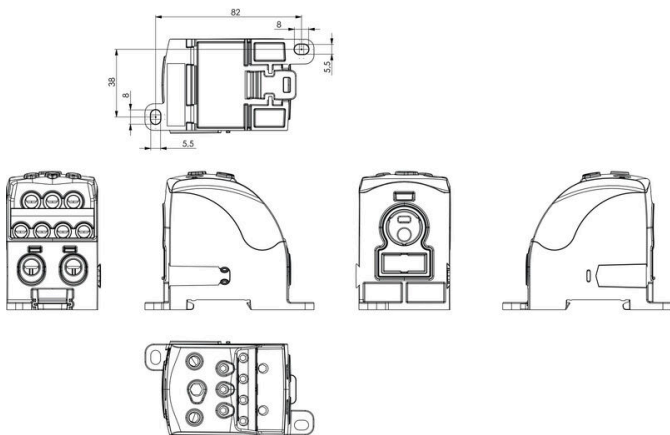
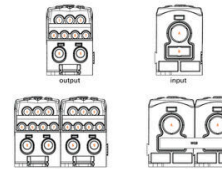
Output	connection point 1 / 2 / 3		connection point 4 / 5 / 6 / 7		connection point 8 / 9	
	Copper	Aluminum*	Copper	Aluminum*	Copper	Aluminum*
AWG 2						
AWG 4						
AWG 6						
AWG 8						
AWG 10	22,8 lb in.	22,8 lb in.	22,8 lb in.	22,8 lb in.	22,8 lb in.	22,8 lb in.
AWG 12						
AWG 14						
AWG 16						
max. current	65 A	65 A	65 A	65 A	65 A	65 A
max. current	65 A	65 A	65 A	65 A	65 A	65 A
max. current	600 V					
Voltage size B.C. (DR)	10 CP: connection point					

*Values according to UL 1959 ** CP: connection point



CSA rating data according to CSA 22.2 No. 159

Input	20622		Output	
	CP** A	CP** 1/2/3	CP** 4/5/6/7	CP** B
1000 250				
AWG 4/0				
AWG 3/0	19 Nm			
AWG 2/0				
AWG 2				
AWG 4				
AWG 6				
AWG 8				
AWG 10				
AWG 12				
AWG 14				
AWG 16				
max. current	255 A	85 A	85 A	115 A
max. current	600 V			
Voltage size C (CSA)	10 CP: connection point			



WPD 108 1X120/2X35+3X25+4X16 BL

Weidmüller Interface GmbH & Co. KG
Klingenbergstraße 26
D-32758 Detmold
Germany

www.weidmueller.com

Аксессуары

Комплект торцовых ключей



Торцовый ключ из хромованадиевой стали, закаленной по всему объему, изготовлен согласно DIN ISO 2636 L (DIN 911), высококачественная обработка поверхности.

Основные данные для заказа

Тип	SKS 2,0-8,0 MR	Версия	
Заказ №	9008870000	Штифтовой ключ	
GTIN (EAN)	4032248266623		
Кол.	1 ST		

Отвертка для винтов со шлицем



Отвертка для винтов со шлицем с круглым лезвием, SD DIN 5265, ISO 2380/2, выходной присоединительный размер согласно DIN 5264, ISO 2380/1, острие из хромистой стали - Chrom Top, рукоятка SoftFinish

Основные данные для заказа

Тип	SDS 0.6X3.5X100	Версия	
Заказ №	9008330000	Отвертка, Отвертка	
GTIN (EAN)	4032248056286		
Кол.	1 ST		

WPD 108 1X120/2X35+3X25+4X16 BL

Weidmüller Interface GmbH & Co. KG

Klingenbergstraße 26

D-32758 Detmold

Germany

www.weidmueller.com

Аксессуары

Специальная печать



ESG представляет собой проверенный на практике маркировочный элемент формата MultiCard для множества популярных электрических устройств. Результатом является высококачественная маркировка устройств с высокой контрастностью.

Доступны элементы различного типа для устройств таких производителей, как Siemens, ABB, Beckhoff и т. д.

Коротко о преимуществах:

- Универсальность применения: самоклеящиеся или фиксируемые шильдики в зависимости от типа.
- Для оборудования, установленного в ряд (например, автоматы защиты цепи), предлагаются маркировочные элементы ESG, фиксируемые на рейках для шильдиков.
- Индивидуальная печать уровня качества лазерных принтеров в соответствии со спецификациями.

Для заказной печати: Используя программное обеспечение M-Print PRO или M-Print PRO Online (работает без установки), подготовьте и отправьте нам файл, содержащий ваши технические условия маркировки.

Основные данные для заказа

Тип	ESG 9/17 K MC SDR	Версия	
Заказ №	1674770000	ESG, Маркировочные элементы для устройств x 17 mm, PA 66,	
GTIN (EAN)	4008190447656	Цветовой код: по желанию клиента, самоклеящийся	
Кол.	40 ST		

Держатель маркировочных элементов



Держатель маркировочных элементов обеспечивает возможность дополнительной установки стандартных маркеров с шагом 5 или 5,1 мм. Угловые держатели могут быть дополнительно комбинированы и установлены во всех маркировочных каналах модульных клеммных колодок Klirron®. Типы установочных маркеров можно найти под соответствующими принадлежностями специального держателя маркировочных элементов.

Основные данные для заказа

Тип	BZT 1 WS 10/5	Версия	
Заказ №	1805490000	Аксессуар, Держатель маркировки	
GTIN (EAN)	4032248270231		
Кол.	100 ST		
Тип	BZT 1 ZA WS 10/5	Версия	
Заказ №	1805520000	Аксессуар, Держатель маркировки	
GTIN (EAN)	4032248270248		
Кол.	100 ST		

WPD 108 1X120/2X35+3X25+4X16 BL

Weidmüller Interface GmbH & Co. KG

Klingenbergstraße 26

D-32758 Detmold

Germany

www.weidmueller.com

Аксессуары

Перемычки



Распределение или умножение потенциала среди смежных клеммных блоков реализуется через перемычку. Это позволяет избежать дополнительных усилий при монтаже. Надежность контакта в клеммных блоках гарантирована даже при разветвлении полюсов. В нашем ассортименте представлены вставные и привинчиваемые винтовые системы перемычек для модульных клеммных блоков.

Основные данные для заказа

Тип	WQB WPD X08-09/2	Версия
Заказ №	1561900000	Перемычка (клемма), втычной, серый, 353 A, Количество полюсов:
GTIN (EAN)	4050118367096	2, Шаг в мм (P): 5 1.10, Изолированный: Да, Ширина: 74.6 mm
Кол.	3 ST	