

SAIL-7/8W7/8W-5-3.0U

Weidmüller Interface GmbH & Co. KG

Klingenbergstraße 26

D-32758 Detmold

Germany

www.weidmueller.com



Кабели датчика/исполнительного устройства используются для прокладки проводки для датчика и исполнительного устройства, а также для передачи данных или электропитания в различные устройства. Литой кабель обеспечивает скомпонованное и проверенное соединение вставного разъема с кабелем на условиях франко-завод. Кабели могут подвергаться самым разнообразным воздействиям, таким, как влажность, пыль, жара, холод, удары или вибрации.

Кабели 7/8" подходят для использования в области энергоснабжения.

Не нашли нужную информацию? Требуются разъяснения? Обратитесь к нам!

Основные данные для заказа

| | |
|------------|--|
| Версия | Концентратор сигналов, контрольная линия, 7/8", Количество контактов : 5 (4 + PE), 3 м, пин, 90° - гнездо 90°, Экранированный: Нет, LED: Нет, Материал оболочки: Полиуретан, Галогены: Нет |
| Заказ № | 2519460300 |
| Тип | SAIL-7/8W7/8W-5-3.0U |
| GTIN (EAN) | 4050118533675 |
| Кол. | 1 Штука |

SAIL-7/8W7/8W-5-3.0U

Weidmüller Interface GmbH & Co. KG

Klingenbergstraße 26

D-32758 Detmold

Germany

www.weidmueller.com

Технические данные

Сертификаты

Допуски к эксплуатации



ROHS

Соответствовать

Размеры и массы

Масса нетто

250 g

Экологическое соответствие изделия

Состояние соответствия RoHS

Соответствует

REACH SVHC

Lead 7439-92-1

SCIP

ebf89fc8-a87f-4691-b87a-dfb9921774b4

PB46 Общие технические данные

| | | | |
|-----------------------------------|------------------------------|-----------------------------|----------------|
| Кодировка | нет | Соединительная резьба | 7/8" |
| Поверхность контакта | Au (золото) | LED | Нет |
| Исполнение | пин, 90° - гнездо 90° | Основной материал корпуса | PUR |
| Сопротивление изоляции | 108 Ω | Материал контакта | CuZn |
| Номинальное напряжение | 300 V | Номинальный ток | 9 A |
| Вид защиты | IP68, когда ввинчен | Циклы коммутации | ≥ 100 |
| Степень загрязнения | 3 | соединено перемычкой | Нет |
| Номинальное импульсное напряжение | 2500 V | Расчетное напряжение (UL) | 600 V |
| Материал резьбового кольца | Цинковое литье под давлением | Диапазон температур корпуса | -40 ... +85 °C |
| Момент затяжки | 7/8": 1.5 Nm | | |

Технические характеристики кабеля

| | | | |
|---|------------------------|---|--|
| Длина кабеля | 3 m | Цвет оболочки | черный |
| Функция PE | Да | Возможно использование с троссом для протяжки | Да |
| Поперечное сечение жилы | 1.5 mm ² | Экранированный | Нет |
| Галогены | Нет | Изоляция | TPM |
| Радиус изгиба мин., изменяющийся | 7,5 x диаметр кабеля | Циклы сгиба | 5 млн |
| Материал оболочки | Полиуретан | Настраиваемая длина кабеля | Нет |
| Наружная оболочка в соответствии с UL; проводниковые материалы для бытовых приборов (AWM) | 20234 (80 °C / 1000 V) | Облучение с перекрестными связями | Нет |
| Стойкость к сварочным искрам | Нет | Цветовая кодировка | коричневый, белый, синий, черный, зеленый/желтый |
| Прочность при кручении | 0 °/m | Диапазон температур, стационар. | -50...80 °C |
| Устойчивые к каплям сварочного металла | Нет | Диапазон температур, движущ. | -20...80 °C |
| Количество контактов | 5 (4 + PE) | Наружный диаметр | 8.7 mm ± 0.2 mm |

Электрические свойства

| | | | |
|------------------------|-------|------------------------|-------|
| Сопротивление изоляции | 108 Ω | Номинальное напряжение | 300 V |
|------------------------|-------|------------------------|-------|

SAIL-7/8W7/8W-5-3.0U

Weidmüller Interface GmbH & Co. KG

Klingenbergstraße 26

D-32758 Detmold

Germany

www.weidmueller.com

Технические данные

Вилка левосторонняя

| | |
|--------------|---|
| Штекер левый | IP68, штыревой контакт, угловой 90°, Пластмасса, неэкранированный |
|--------------|---|

Вилка правосторонняя

| | |
|---------------|---|
| Штекер правый | IP68, розеточный контакт, угловой 90°, Пластмасса, неэкранированный |
|---------------|---|

Классификации

| | | | |
|-------------|-------------|-------------|-------------|
| ETIM 8.0 | EC001855 | ETIM 9.0 | EC001855 |
| ETIM 10.0 | EC001855 | ECLASS 14.0 | 27-06-03-11 |
| ECLASS 15.0 | 27-06-03-11 | | |

SAIL-7/8W7/8W-5-3.0U

Weidmüller Interface GmbH & Co. KG
Klingenbergstraße 26
D-32758 Detmold
Germany

www.weidmueller.com

Изображения

Габаритный чертёж

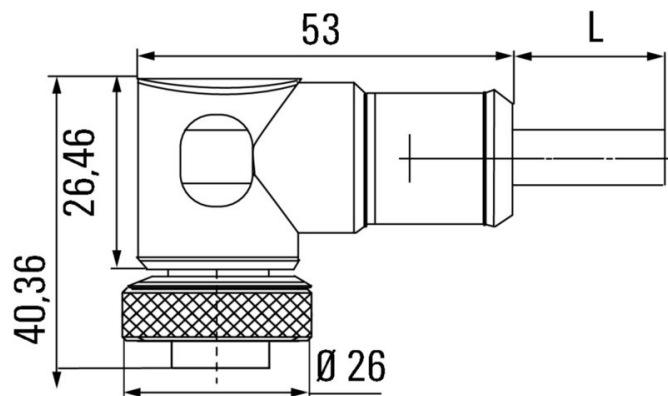


Схема контактов



Схема контактов

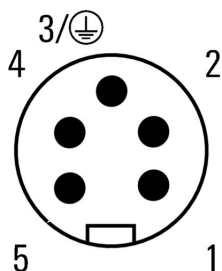


Схема соединений

