

## SAIL-7/8W7/8W-5-1.0U

**Weidmüller Interface GmbH & Co. KG**

Klingenbergstraße 26

D-32758 Detmold

Germany

[www.weidmueller.com](http://www.weidmueller.com)



Кабели датчика/исполнительного устройства используются для прокладки проводки для датчика и исполнительного устройства, а также для передачи данных или электропитания в различные устройства. Литой кабель обеспечивает скомпонованное и проверенное соединение вставного разъема с кабелем на условиях франко-завод. Кабели могут подвергаться самым разнообразным воздействиям, таким, как влажность, пыль, жара, холод, удары или вибрации.

Кабели 7/8" подходят для использования в области энергоснабжения.

Не нашли нужную информацию? Требуются разъяснения? Обратитесь к нам!

### Основные данные для заказа

Версия	Концентратор сигналов, контрольная линия, 7/8", Количество контактов : 5 (4 + PE), 1 м, пин, 90° - гнездо 90°, Экранированный: Нет, LED: Нет, Материал оболочки: Полиуретан, Галогены: Нет
Заказ №	<a href="#">2519460100</a>
Тип	SAIL-7/8W7/8W-5-1.0U
GTIN (EAN)	4050118533521
Кол.	1 Штука

## SAIL-7/8W7/8W-5-1.0U

**Weidmüller Interface GmbH & Co. KG**

Klingenbergstraße 26

D-32758 Detmold

Germany

www.weidmueller.com

## Технические данные

### Сертификаты

Допуски к эксплуатации



ROHS Соответствовать

### Размеры и массы

Масса нетто 100 g

### Экологическое соответствие изделия

Состояние соответствия RoHS Соответствует  
 REACH SVHC Lead 7439-92-1  
 SCIP ebf89fc8-a87f-4691-b87a-dfb9921774b4

### PB46 Общие технические данные

Кодировка	нет	Соединительная резьба	7/8"
Поверхность контакта	Au (золото)	LED	Нет
Исполнение	пин, 90° - гнездо 90°	Основной материал корпуса	PUR
Сопротивление изоляции	108 Ω	Материал контакта	CuZn
Номинальное напряжение	300 V	Номинальный ток	9 A
Вид защиты	IP68, когда ввинчен	Циклы коммутации	≥ 100
Степень загрязнения	3	соединено перемычкой	Нет
Номинальное импульсное напряжение	2500 V	Расчетное напряжение (UL)	600 V
Материал резьбового кольца	Цинковое литье под давлением	Диапазон температур корпуса	-40 ... +85 °C
Момент затяжки	7/8": 1.5 Nm		

### Технические характеристики кабеля

Длина кабеля	1 m	Цвет оболочки	черный
Функция PE	Да	Возможно использование с троссом для протяжки	Да
Поперечное сечение жилы	1.5 mm <sup>2</sup>	Экранированный	Нет
Галогены	Нет	Изоляция	TPM
Радиус изгиба мин., изменяющийся	7,5 x диаметр кабеля	Циклы сгиба	5 млн
Материал оболочки	Полиуретан	Настраиваемая длина кабеля	Нет
Наружная оболочка в соответствии с UL; проводниковые материалы для бытовых приборов (AWM)	20234 (80 °C / 1000 V)	Облучение с перекрестными связями	Нет
Стойкость к сварочным искрам	Нет	Цветовая кодировка	коричневый, белый, синий, черный, зеленый/желтый
Прочность при кручении	0 °/m	Диапазон температур, стационар.	-50...80 °C
Устойчивые к каплям сварочного металла	Нет	Диапазон температур, движущ.	-20...80 °C
Количество контактов	5 (4 + PE)	Наружный диаметр	8.7 mm ± 0.2 mm

### Электрические свойства

Сопротивление изоляции 108 Ω Номинальное напряжение 300 V

## SAIL-7/8W7/8W-5-1.0U

**Weidmüller Interface GmbH & Co. KG**  
Klingenbergstraße 26  
D-32758 Detmold  
Germany

[www.weidmueller.com](http://www.weidmueller.com)

## Технические данные

### Вилка левосторонняя

Штекер левый	IP68, штыревой контакт, угловой 90°, Пластмасса, неэкранированный
--------------	-------------------------------------------------------------------

### Вилка правосторонняя

Штекер правый	IP68, розеточный контакт, угловой 90°, Пластмасса, неэкранированный
---------------	---------------------------------------------------------------------

### Классификации

ETIM 8.0	EC001855	ETIM 9.0	EC001855
ETIM 10.0	EC001855	ECLASS 14.0	27-06-03-11
ECLASS 15.0	27-06-03-11		

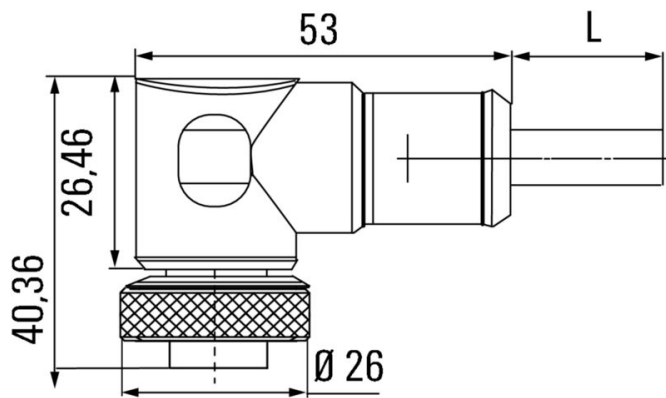
**SAIL-7/8W7/8W-5-1.0U**

**Weidmüller Interface GmbH & Co. KG**  
 Klingenbergstraße 26  
 D-32758 Detmold  
 Germany

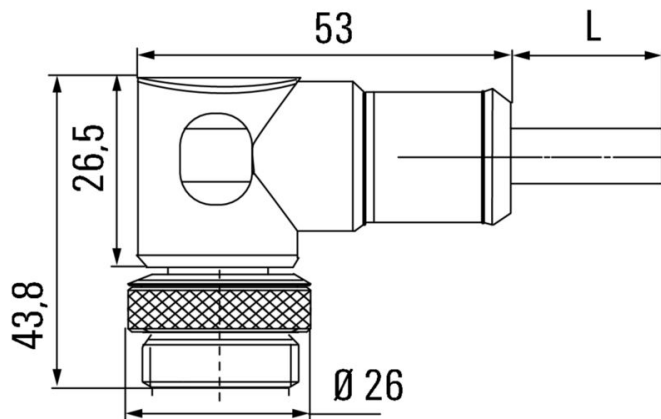
www.weidmueller.com

**Изображения**

**Габаритный чертёж**



**Схема контактов**



**Схема контактов**



**Схема соединений**

