

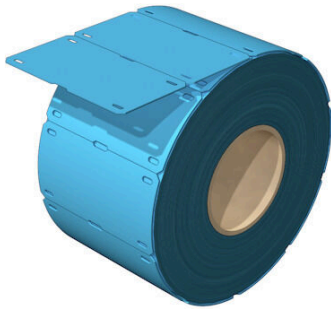
SFX 30/60 MM BL**Weidmüller Interface GmbH & Co. KG**

Klingenbergstraße 26

D-32758 Detmold

Germany

www.weidmueller.com



Высокая гибкость: SFX

Маркировочные элементы SFX - предпочтительный выбор для маркировки кабелей, если вы делаете выбор в пользу классического решения с кабельными стяжками. Кабели не всегда проходят по прямой. Материал, используемый для маркировки SFX, справляется с этой задачей благодаря гибкому полиуретану в составе. Маркировочный элемент повторяет все изгибы кабеля и с легкостью фиксируется.

Основные данные для заказа

Версия	SlimFix, Маркировка проводов и кабелей, 7 -, 60 x 32 mm, синий
Заказ №	2519140000
Тип	SFX 30/60 MM BL
GTIN (EAN)	4050118531299
Кол.	300 Штука

SFX 30/60 MM BL

Weidmüller Interface GmbH & Co. KG
Klingenbergstraße 26
D-32758 Detmold
Germany

www.weidmueller.com

Technical data

Сертификаты

ROHS	Соответствовать
------	-----------------

Размеры и массы

Глубина	0.6 mm	Глубина (дюймов)	0.0236 inch
Высота	60 mm	Высота (в дюймах)	2.3622 inch
Ширина	32 mm	Ширина (в дюймах)	1.2598 inch
Масса нетто	1.44 g		

Температуры

Температурный диапазон вставки	-40...90 °C
--------------------------------	-------------

Экологическое соответствие изделия

Состояние соответствия RoHS	Соответствует без исключения
REACH SVHC	Нет SVHC выше 0,1 wt%

Маркировочные элементы для проводов и кабелей

Галогены	Нет	Поперечное сечение соединительного провода, макс.	500 mm ²
Наружный диаметр провода, макс.	40 mm	Наружный диаметр провода, мин.	7 mm
Ширина текстового поля	45 mm	Проход кабельной стяжки	Плоская
Высота текстового поля	29.5 mm	Наружный диаметр провода	7 -
Подходящая кабельная стяжка	Пластик	Сечение соединительного провода	500 mm ²

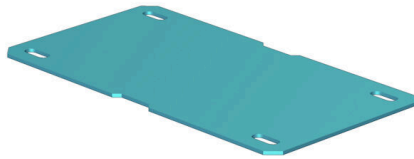
Общие данные

Вид печати	Чистый	Исполнение	без содержания галогенов
Ширина	32 mm	Класс пожаростойкости UL 94	НВ
Температурный диапазон, макс..	90 °C	Температурный диапазон, мин.	-40 °C
Цветовой код	синий	Галогены	Нет
Основной материал	Полиуретан	Напечатанные символы	без
Размер маркировочной области	45 x 29.5 mm	совместимый принтер	THM MULTIMARK , THM MULTIMARK PLUS
Температурный диапазон вставки	-40...90 °C	Количество на один рулон	300

Классификации

ETIM 8.0	EC001530	ETIM 9.0	EC001530
ETIM 10.0	EC001530	ECLASS 14.0	27-28-11-02
ECLASS 15.0	27-28-11-02		

Drawings



SFX 30/60 MM BL

Weidmüller Interface GmbH & Co. KG

Klingenbergstraße 26

D-32758 Detmold

Germany

www.weidmueller.com

Accessories

Красящие ленты



Данные принтеры обеспечивают превосходные результаты печати благодаря использованию метода термопереноса. Различные материалы и удобная в использовании система печати на базе Windows оптимизируют качество маркировки.

Основные данные для заказа

Тип	RIBBON MM 76/360 SW	Версия	
Заказ №	2005080000	Ink ribbon	
GTIN (EAN)	4050118389951		
Кол.	1 ST		

THM MULTIMARK



Данные принтеры обеспечивают превосходные результаты печати благодаря использованию метода термопереноса. Различные материалы и удобная в использовании система печати на базе Windows оптимизируют качество маркировки.

Основные данные для заказа

Тип	MULTIMARK ROLLER 115	Версия	
Заказ №	1357420000		
GTIN (EAN)	4050118160314		
Кол.	1 ST		

THM MULTIMARK PLUS



Данные принтеры обеспечивают превосходные результаты печати благодаря использованию метода термопереноса. Различные материалы и удобная в использовании система печати на базе Windows оптимизируют качество маркировки.

Основные данные для заказа

Тип	MULTIMARK PLUS ROLLER 1...	Версия	
Заказ №	2672590000		
GTIN (EAN)	4050118708097		
Кол.	1 ST		