

HDC MHP200 M 35

Weidmüller Interface GmbH & Co. KG

Klingenbergstraße 26

D-32758 Detmold

Germany

www.weidmueller.com



Обжим – это безопасное и надежное электрическое и механическое соединение провода и контакта. Идеальное обжимное соединение является газонепроницаемым и коррозионноустойчивым.

Основные данные для заказа

Версия	Штекер, Серебро, 35 - 35 mm ²
Заказ №	2514870000
Тип	HDC MHP200 M 35
GTIN (EAN)	4050118528510
Кол.	10 Штука

HDC MHP200 M 35

Weidmüller Interface GmbH & Co. KG

Klingenbergstraße 26
D-32758 Detmold
Germany

www.weidmueller.com

Технические данные

Сертификаты

Допуски к эксплуатации



ROHS Соответствовать

Размеры и массы

Масса нетто 32.6 g

Температуры

Предельная температура -40 °C ... 125 °C

Экологическое соответствие изделия

Состояние соответствия RoHS Соответствует с исключением

Исключение из RoHS (если применимо/известно) 6с

REACH SVHC Lead 7439-92-1

SCIP 6eabd5ae-2d6b-409e-8bdf-87c27ee10e40

Общие данные

Диаметр контакта, вилка Ø	9.5 mm	Длина снятия изоляции	19 mm
Вид соединения	Обжимное соединение	Измерительное соединение	
Исполнение вставки		Исполнение вставки	MHP
Поперечное сечение соединительного провода, макс.	35 mm ²	Поперечное сечение соединительного провода, мин.	35 mm ²
Поверхность	Серебро	Циклы коммутации	≥ 500
Тип	Штекер	Основной материал	Сплав медный
Способ изготовления	круглый	Сечение соединительного провода	35 - 35 mm ²

Классификации

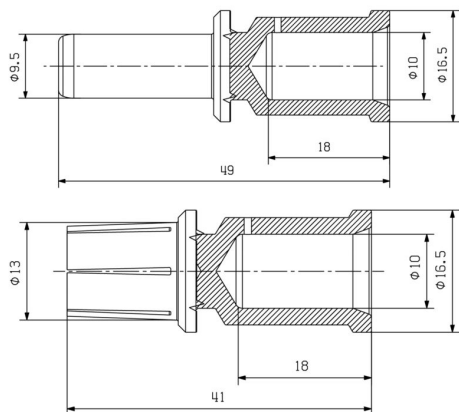
ETIM 8.0	EC000796	ETIM 9.0	EC000796
ETIM 10.0	EC000796	ECLASS 14.0	27-44-02-04
ECLASS 15.0	27-44-02-04		

HDC MHP200 M 35

Weidmüller Interface GmbH & Co. KG
Klingenbergstraße 26
D-32758 Detmold
Germany

www.weidmueller.com

Изображения



HDC MHP200 M 35

Weidmüller Interface GmbH & Co. KG
 Klingenbergstraße 26
 D-32758 Detmold
 Germany

www.weidmueller.com

Аксессуары

Инструменты



Обжимные инструменты для кабельных наконечников, разъемов и кабельных наконечников со сменными вставками.

- Чрезвычайно быстрая обработка благодаря гидравлической поддержке
- Широкий диапазон обрабатываемых сечений до 300 мм²
- Быстродействующая обжимная головка с поворотом на 270°
- Автоматический контроль и ограничение давления с помощью датчика давления
- Электронное управление и контроль процесса обжима
- Сохранение всех циклов обжима и сообщений об ошибках во внутреннюю память
- Считывание всех циклов и сообщений об ошибках через USB
- Литий-ионный аккумулятор с индикатором состояния заряда: 18 В, 2 Ач

Основные данные для заказа

Тип	EPG 45	Версия
Заказ №	1500830000	Инструмент для обжима, 6mm ² , 150mm ² , Шестигранный обжим,
GTIN (EAN)	4050118309317	WM-обжим, Обжим с гофрированием, Трапецидальный обжим,
Кол.	1 ST	Овальный обжим

... для обжимаемых кабельных наконечников (в соответствии с DIN 46235)



Обжимные инструменты для кабельных наконечников, разъемов и кабельных наконечников со сменными вставками.

- Чрезвычайно быстрая обработка благодаря гидравлической поддержке
- Широкий диапазон обрабатываемых сечений до 300 мм²
- Быстродействующая обжимная головка с поворотом на 270°
- Автоматический контроль и ограничение давления с помощью датчика давления
- Электронное управление и контроль процесса обжима
- Сохранение всех циклов обжима и сообщений об ошибках во внутреннюю память
- Считывание всех циклов и сообщений об ошибках через USB
- Литий-ионный аккумулятор с индикатором состояния заряда: 18 В, 2 Ач

Основные данные для заказа

Тип	ES EPG 45 HEX 16/35	Версия
Заказ №	1500950000	35mm ² , Шестигранный обжим
GTIN (EAN)	4050118309492	
Кол.	1 ST	