

**HDC MHP200 M 25****Weidmüller Interface GmbH & Co. KG**

Klingenbergstraße 26

D-32758 Detmold

Germany

www.weidmueller.com



Обжим – это безопасное и надежное электрическое и механическое соединение провода и контакта. Идеальное обжимное соединение является газонепроницаемым и коррозионноустойчивым.

**Основные данные для заказа**

Версия	Штекер, Серебро, 25 - 25 mm <sup>2</sup>
Заказ №	<a href="#">2514860000</a>
Тип	HDC MHP200 M 25
GTIN (EAN)	4050118528503
Кол.	10 Штука

## HDC MHP200 M 25

Weidmüller Interface GmbH & Co. KG  
Klingenbergstraße 26  
D-32758 Detmold  
Germany

www.weidmueller.com

## Technical data

## Сертификаты

Допуски к эксплуатации



ROHS Соответствовать

## Размеры и массы

Масса нетто 29 g

## Температуры

Предельная температура -40 °C ... 125 °C

## Экологическое соответствие изделия

Состояние соответствия RoHS Соответствует с исключением

Исключение из RoHS (если применимо/известно) 6с

REACH SVHC Lead 7439-92-1

SCIP 6eabd5ae-2d6b-409e-8bdf-87c27ee10e40

## Общие данные

Диаметр контакта, вилка Ø	9.5 mm	Длина снятия изоляции	19 mm
Вид соединения	Обжимное соединение	Измерительное соединение	
Поперечное сечение соединительного провода, макс.	25 mm <sup>2</sup>	Исполнение вставки	MHP
Поверхность	Серебро	Поперечное сечение соединительного провода, мин.	25 mm <sup>2</sup>
Тип	Штекер	Циклы коммутации	≥ 500
Способ изготовления	круглый	Основной материал	Сплав медный
		Сечение соединительного провода	25 - 25 mm <sup>2</sup>

## Классификации

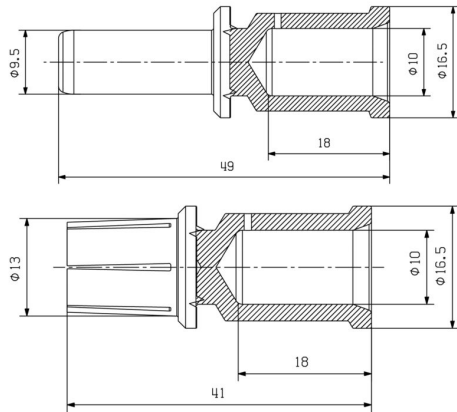
ETIM 8.0	EC000796	ETIM 9.0	EC000796
ETIM 10.0	EC000796	ECLASS 14.0	27-44-02-04
ECLASS 15.0	27-44-02-04		

**HDC MHP200 M 25**

**Weidmüller Interface GmbH & Co. KG**  
Klingenbergstraße 26  
D-32758 Detmold  
Germany

**Drawings**

[www.weidmueller.com](http://www.weidmueller.com)



## HDC MHP200 M 25

Weidmüller Interface GmbH & Co. KG  
Klingenbergstraße 26  
D-32758 Detmold  
Germany

www.weidmueller.com

## Accessories

## Инструменты



Обжимные инструменты для кабельных наконечников, разъемов и кабельных наконечников со сменными вставками.

- Чрезвычайно быстрая обработка благодаря гидравлической поддержке
- Широкий диапазон обрабатываемых сечений до 300 мм<sup>2</sup>
- Быстродействующая обжимная головка с поворотом на 270°
- Автоматический контроль и ограничение давления с помощью датчика давления
- Электронное управление и контроль процесса обжима
- Сохранение всех циклов обжима и сообщений об ошибках во внутреннюю память
- Считывание всех циклов и сообщений об ошибках через USB
- Литий-ионный аккумулятор с индикатором состояния заряда: 18 В, 2 Ач

## Основные данные для заказа

Тип	EPG 45	Версия
Заказ №	<a href="#">1500830000</a>	Инструмент для обжима, 6mm <sup>2</sup> , 150mm <sup>2</sup> , Шестигранный обжим,
GTIN (EAN)	4050118309317	WM-обжим, Обжим с гофрированием, Трапецидальный обжим,
Кол.	1 ST	Овальный обжим

## ... для обжимаемых кабельных наконечников (в соответствии с DIN 46235)



Обжимные инструменты для кабельных наконечников, разъемов и кабельных наконечников со сменными вставками.

- Чрезвычайно быстрая обработка благодаря гидравлической поддержке
- Широкий диапазон обрабатываемых сечений до 300 мм<sup>2</sup>
- Быстродействующая обжимная головка с поворотом на 270°
- Автоматический контроль и ограничение давления с помощью датчика давления
- Электронное управление и контроль процесса обжима
- Сохранение всех циклов обжима и сообщений об ошибках во внутреннюю память
- Считывание всех циклов и сообщений об ошибках через USB
- Литий-ионный аккумулятор с индикатором состояния заряда: 18 В, 2 Ач

## Основные данные для заказа

Тип	ES EPG 45 HEX 25/50	Версия
Заказ №	<a href="#">1500970000</a>	50mm <sup>2</sup> , Шестигранный обжим
GTIN (EAN)	4050118309195	
Кол.	1 ST	