

HDC MHP200 F 70**Weidmüller Interface GmbH & Co. KG**

Klingenbergstraße 26

D-32758 Detmold

Germany

www.weidmueller.com



Обжим – это безопасное и надежное электрическое и механическое соединение провода и контакта. Идеальное обжимное соединение является газонепроницаемым и коррозионноустойчивым.

Основные данные для заказа

| | |
|------------|--|
| Версия | Гнездо, Серебро, 70 - 70 mm ² |
| Заказ № | 2514850000 |
| Тип | HDC MHP200 F 70 |
| GTIN (EAN) | 4050118528497 |
| Кол. | 10 Штука |

HDC MHP200 F 70

Weidmüller Interface GmbH & Co. KG
Klingenbergstraße 26
D-32758 Detmold
Germany

www.weidmueller.com

Technical data

Сертификаты

Допуски к эксплуатации



ROHS Соответствовать

Размеры и массы

Масса нетто 27.9 g

Температуры

Предельная температура -40 °C ... 125 °C

Экологическое соответствие изделия

| | |
|--|--------------------------------------|
| Состояние соответствия RoHS | Соответствует с исключением |
| Исключение из RoHS (если применимо/известно) | 6c |
| REACH SVHC | Lead 7439-92-1 |
| SCIP | 6eabd5ae-2d6b-409e-8bdf-87c27ee10e40 |

Общие данные

| | | | |
|---|---------------------|--|-------------------------|
| Диаметр контакта, вилка Ø | 9.5 mm | Длина снятия изоляции | 19 mm |
| Вид соединения | Обжимное соединение | Измерительное соединение | |
| Поперечное сечение соединительного провода, макс. | 70 mm ² | Исполнение вставки | MHP |
| Поверхность | Серебро | Поперечное сечение соединительного провода, мин. | 70 mm ² |
| Тип | Гнездо | Циклы коммутации | ≥ 500 |
| Способ изготовления | круглый | Основной материал | Сплав медный |
| | | Сечение соединительного провода | 70 - 70 mm ² |

Классификации

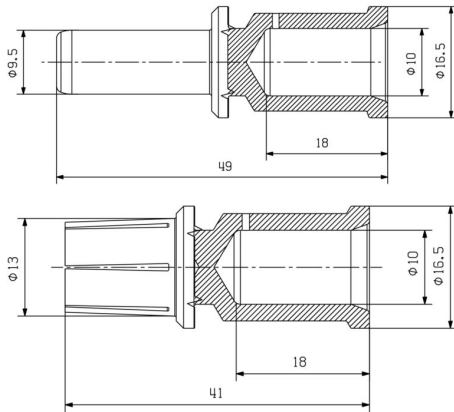
| | | | |
|-------------|-------------|-------------|-------------|
| ETIM 8.0 | EC000796 | ETIM 9.0 | EC000796 |
| ETIM 10.0 | EC000796 | ECLASS 14.0 | 27-44-02-04 |
| ECLASS 15.0 | 27-44-02-04 | | |

HDC MHP200 F 70

Weidmüller Interface GmbH & Co. KG
Klingenbergstraße 26
D-32758 Detmold
Germany

Drawings

www.weidmueller.com



HDC MHP200 F 70

Weidmüller Interface GmbH & Co. KG

Klingenbergstraße 26

D-32758 Detmold

Germany

www.weidmueller.com

Accessories

Инструменты



Обжимные инструменты для кабельных наконечников, разъемов и кабельных наконечников со сменными вставками.

- Чрезвычайно быстрая обработка благодаря гидравлической поддержке
- Широкий диапазон обрабатываемых сечений до 300 мм²
- Быстродействующая обжимная головка с поворотом на 270°
- Автоматический контроль и ограничение давления с помощью датчика давления
- Электронное управление и контроль процесса обжима
- Сохранение всех циклов обжима и сообщений об ошибках во внутреннюю память
- Считывание всех циклов и сообщений об ошибках через USB
- Литий-ионный аккумулятор с индикатором состояния заряда: 18 В, 2 Ач

Основные данные для заказа

| | | |
|------------|----------------------------|--|
| Тип | EPG 45 | Версия |
| Заказ № | 1500830000 | Инструмент для обжима, 6mm ² , 150mm ² , Шестигранный обжим, |
| GTIN (EAN) | 4050118309317 | WM-обжим, Обжим с гофрированием, Трапецидальный обжим, |
| Кол. | 1 ST | Овальный обжим |

... для обжимаемых кабельных наконечников (в соответствии с DIN 46235)



Обжимные инструменты для кабельных наконечников, разъемов и кабельных наконечников со сменными вставками.

- Чрезвычайно быстрая обработка благодаря гидравлической поддержке
- Широкий диапазон обрабатываемых сечений до 300 мм²
- Быстродействующая обжимная головка с поворотом на 270°
- Автоматический контроль и ограничение давления с помощью датчика давления
- Электронное управление и контроль процесса обжима
- Сохранение всех циклов обжима и сообщений об ошибках во внутреннюю память
- Считывание всех циклов и сообщений об ошибках через USB
- Литий-ионный аккумулятор с индикатором состояния заряда: 18 В, 2 Ач

Основные данные для заказа

| | | |
|------------|----------------------------|--|
| Тип | ES EPG 45 HEX 10/70 | Версия |
| Заказ № | 1500940000 | 70mm ² , Шестигранный обжим |
| GTIN (EAN) | 4050118309522 | |
| Кол. | 1 ST | |