

**HDC MHP200 F 35**

**Weidmüller Interface GmbH & Co. KG**

Klingenbergstraße 26

D-32758 Detmold

Germany

[www.weidmueller.com](http://www.weidmueller.com)



Обжим – это безопасное и надежное электрическое и механическое соединение провода и контакта. Идеальное обжимное соединение является газонепроницаемым и коррозионноустойчивым.

**Основные данные для заказа**

Версия	Гнездо, Серебро, 35 - 35 mm <sup>2</sup>
Заказ №	<a href="#">2514830000</a>
Тип	HDC MHP200 F 35
GTIN (EAN)	4050118528473
Кол.	10 Штука

**HDC MHP200 F 35**

**Weidmüller Interface GmbH & Co. KG**

Klingenbergstraße 26

D-32758 Detmold

Germany

www.weidmueller.com

**Технические данные**

**Сертификаты**

Допуски к эксплуатации



ROHS

Соответствовать

**Размеры и массы**

Масса нетто

24.57 g

**Температуры**

Предельная температура

-40 °C ... 125 °C

**Экологическое соответствие изделия**

Состояние соответствия RoHS

Соответствует с исключением

Исключение из RoHS (если применимо/известно)

6с

REACH SVHC

Lead 7439-92-1

SCIP

6eabd5ae-2d6b-409e-8bdf-87c27ee10e40

**Общие данные**

Диаметр контакта, вилка Ø

9.5 mm

Длина снятия изоляции

19 mm

Вид соединения

Обжимное соединение

Измерительное соединение

MHP

Поперечное сечение соединительного провода, макс.

35 mm<sup>2</sup>

Поперечное сечение соединительного провода, мин.

35 mm<sup>2</sup>

Поверхность

Серебро

Циклы коммутации

≥ 500

Тип

Гнездо

Основной материал

Сплав медный

Способ изготовления

круглый

Сечение соединительного провода

35 - 35 mm<sup>2</sup>

**Классификации**

ETIM 8.0

EC000796

ETIM 9.0

EC000796

ETIM 10.0

EC000796

ECLASS 14.0

27-44-02-04

ECLASS 15.0

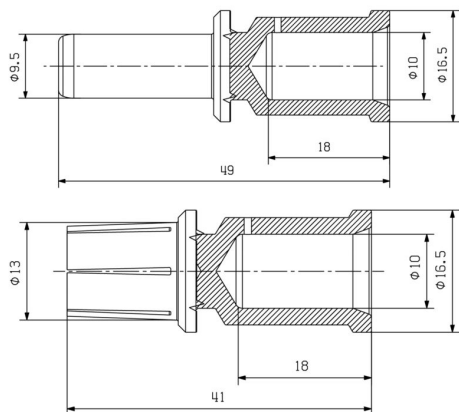
27-44-02-04

**HDC MHP200 F 35**

**Weidmüller Interface GmbH & Co. KG**  
Klingenbergstraße 26  
D-32758 Detmold  
Germany

[www.weidmueller.com](http://www.weidmueller.com)

**Изображения**



## HDC MHP200 F 35

Weidmüller Interface GmbH & Co. KG

Klingenbergstraße 26

D-32758 Detmold

Germany

www.weidmueller.com

## Аксессуары

### Инструменты



Обжимные инструменты для кабельных наконечников, разъемов и кабельных наконечников со сменными вставками.

- Чрезвычайно быстрая обработка благодаря гидравлической поддержке
- Широкий диапазон обрабатываемых сечений до 300 мм<sup>2</sup>
- Быстродействующая обжимная головка с поворотом на 270°
- Автоматический контроль и ограничение давления с помощью датчика давления
- Электронное управление и контроль процесса обжима
- Сохранение всех циклов обжима и сообщений об ошибках во внутреннюю память
- Считывание всех циклов и сообщений об ошибках через USB
- Литий-ионный аккумулятор с индикатором состояния заряда: 18 В, 2 Ач

### Основные данные для заказа

Тип	EPG 45	Версия
Заказ №	<a href="#">1500830000</a>	Инструмент для обжима, 6mm <sup>2</sup> , 150mm <sup>2</sup> , Шестигранный обжим,
GTIN (EAN)	4050118309317	WM-обжим, Обжим с гофрированием, Трапецидальный обжим,
Кол.	1 ST	Овальный обжим

### ... для обжимаемых кабельных наконечников (в соответствии с DIN 46235)



Обжимные инструменты для кабельных наконечников, разъемов и кабельных наконечников со сменными вставками.

- Чрезвычайно быстрая обработка благодаря гидравлической поддержке
- Широкий диапазон обрабатываемых сечений до 300 мм<sup>2</sup>
- Быстродействующая обжимная головка с поворотом на 270°
- Автоматический контроль и ограничение давления с помощью датчика давления
- Электронное управление и контроль процесса обжима
- Сохранение всех циклов обжима и сообщений об ошибках во внутреннюю память
- Считывание всех циклов и сообщений об ошибках через USB
- Литий-ионный аккумулятор с индикатором состояния заряда: 18 В, 2 Ач

### Основные данные для заказа

Тип	ES EPG 45 HEX 16/35	Версия
Заказ №	<a href="#">1500950000</a>	35mm <sup>2</sup> , Шестигранный обжим
GTIN (EAN)	4050118309492	
Кол.	1 ST	