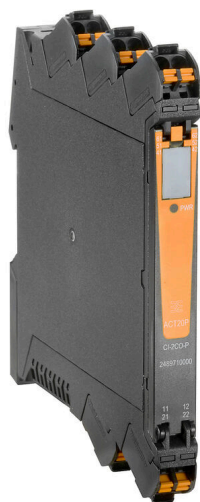


ACT20P-CI-2CO-P-P

Weidmüller Interface GmbH & Co. KG
Klingenbergstraße 26
D-32758 Detmold
Germany

www.weidmueller.com

Подобно иллюстрации



ACT20P: гибкое решение

- Точные преобразователи сигналов с широкими функциональными возможностями
- Разъединяющие рычажки для удобства работы

Основные данные для заказа

Версия	Аналоговый разделительный усилитель, Вход : 0(4)-20 мА, Выход : 2 x 0(4) - 20 мА, Подача питания также через реечную шину CH20M, HART®
Заказ №	2514630000
Тип	ACT20P-CI-2CO-P-P
GTIN (EAN)	4050118535204
Кол.	1 Штука

ACT20P-CI-2CO-P-P

Weidmüller Interface GmbH & Co. KG
Klingenbergstraße 26
D-32758 Detmold
Germany

www.weidmueller.com

Технические данные

Сертификаты

Допуски к эксплуатации



ROHS Соответствовать

UL File Number Search [Сайт UL](#)

Сертификат № (cULus) E469563

Номер сертификата (cULusEX) E338066

Размеры и массы

Глубина	113.7 mm	Глубина (дюймов)	4.4764 inch
Высота	127.1 mm	Высота (в дюймах)	5.0039 inch
Ширина	12.5 mm	Ширина (в дюймах)	0.4921 inch
Масса нетто	140 g		

Температуры

Температура хранения	85 °C	Рабочая температура	-20 °C...60 °C
Влажность при рабочей температуре	0...95 % (без появления конденсата)	Влажность	5...95 % без появления конденсата

Вероятность сбоя

SIL согласно IEC 61508 Нет

Экологическое соответствие изделия

Состояние соответствия RoHS	Соответствует с исключением
Исключение из RoHS (если применимо/известно)	7a, 7cl
REACH SVHC	Lead 7439-92-1
SCIP	2f6dd957-421a-46db-a0c2-cf1609156924

Вход

Датчик	2-wire transmitter (without own power supply), Трехпроводной датчик, Четырехпроводной датчик (с собственным источником питания)	Количество входов	1
Питание датчика	> 17 В DC при 20 мА	Входной сигнал	двунаправленный сигнал HART®
Входной ток	0...20 мА, 4...20мА	Падение напряжения	са. 3.8 В @ RLoad = 0 Ω; са. 15 В @ RLoad = 600 Ω; (linput = 20 мА)

Выход

Количество выходов	2	Ток полного сопротивления нагрузки	<300 Ω
Тип	активное, подключенное управление должно быть пассивным	Выходной ток	0...20 мА (если вход: 0...20 мА), 4...20 мА (если вход: 4...20 мА), HART® digital signal

ACT20P-CI-2CO-P-P

Weidmüller Interface GmbH & Co. KG

Klingenbergstraße 26

D-32758 Detmold

Germany

www.weidmueller.com

Технические данные

Общие данные

Точность	<0,1 % конечной величины	Вид защиты	IP20
Напряжение питания	20...30 В на клемме или через реечную шину CH20M	Время переходного процесса	≤ 0,5 ms
Потребляемый ток	≤60 mA (24V power supply, 20mA output)	Укомплектованная монтажная рейка	TS 35
Тип переадресации сигнала согласно HART®	без изменений	Номинальное энергопотребление	2 VA
Конфигурация	нет	Рабочая высота	≤ 2000 м

Соответствие стандартам по изоляции

Импульсное перенапряжение, до	4 кВ (1,2/50 мкс)	Нормы по ЭМС	EN 61326-1, EN 61000-6-2, EN 61000-6-4
Испытательное напряжение	0.3 kV	Напряжение развязки, вход или выход/2 кВ входы / выходы / электропитание	
Напряжение развязки	2 кВ входы / выходы / питание		

Данные для применения в зоне Ex (ATEX)

Обозначение	II 3 G Ex ec IIC T5 Gc	Маркировка IECEx, газ	Ex ec IIC T5 Gc
-------------	------------------------	-----------------------	-----------------

Размеры

Вид соединения	PUSH IN	Момент затяжки, мин.	0.4 Nm
Момент затяжки, макс.	0.6 Nm	Диапазон размеров зажимаемых проводников, измерительное соединение,	2.5 mm ²
Диапазон зажима, мин.	0.5 mm ²	Диапазон зажима, макс.	2.5 mm ²
Поперечное сечение подключаемого провода AWG, мин.	AWG 26	Поперечное сечение подключаемого провода AWG, макс.	AWG 14
Сечение подключаемого провода, одножильного, мин.	0.2 mm ²	Сечение подключаемого проводника, однопроволочного, макс.	2.5 mm ²
Сечение подсоединяемого провода, тонкий скрученный, мин.	0.5 mm ²	Сечение подключаемого проводника, тонкопроволочного, макс.	2.5 mm ²
Сечение соединения проводов, тонкий скрученный с кабельными наконечниками DIN 46228/4, мин.	0.5 mm ²	Сечение соединения проводов, тонкий скрученный с кабельными наконечниками DIN 46228/4, макс.	2.5 mm ²

Описание артикула

Описание изделия	<p>Нерегулируемый развязывающий усилитель пост. тока ACT20P-CI-2CO разделяет обычные аналоговые токовые сигналы от источника питания либо от 2- или 3-проводного датчика. Входной аналоговый токовый сигнал линейно преобразуется и удваивается для предоставления двух гальванически развязанных выходных токовых сигналов. Источник питания гальванически развязан от входа и выхода (4-канальная развязка).</p> <p>Особенности</p> <ul style="list-style-type: none"> • HART-совместимость для 0,5–2,5 кГц • Активные или пассивные миллиамперные сигнальные входы имеют полную гальваническую развязку. • Индикация рабочего состояния с помощью светодиодов на передней панели • 4-канальная гальваническая развязка между входом, выходом и источником питания.
------------------	---

Классификации

ETIM 8.0	EC002653	ETIM 9.0	EC002653
ETIM 10.0	EC002653	ECLASS 14.0	27-21-01-20

ACT20P-CI-2CO-P-P

Weidmüller Interface GmbH & Co. KG

Klingenbergstraße 26

D-32758 Detmold

Germany

www.weidmueller.com

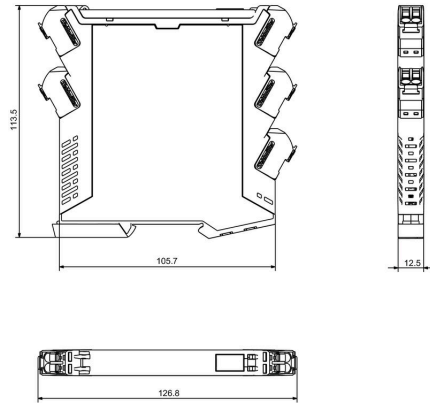
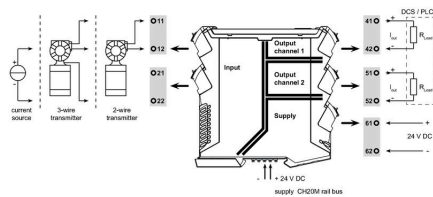
Технические данные

ECLASS 15.0

27-21-01-20

Изображения

Габаритный чертеж



ACT20P-CI-2CO-P-P

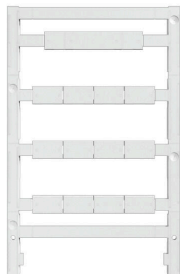
Weidmüller Interface GmbH & Co. KG

Klingenbergstraße 26
D-32758 Detmold
Germany

www.weidmueller.com

Аксессуары

Чистый



ESG представляет собой проверенный на практике маркировочный элемент формата MultiCard для множества популярных электрических устройств. Результатом является высококачественная маркировка устройств с высокой контрастностью.

Доступны элементы различного типа для устройств таких производителей, как Siemens, ABB, Beckhoff и т. д.

Коротко о преимуществах:

- Универсальность применения: самоклеящиеся или фиксируемые шильдики в зависимости от типа.
- Для оборудования, установленного в ряд (например, автоматы защиты цепи), предлагаются маркировочные элементы ESG, фиксируемые на рейках для шильдиков.
- Индивидуальная печать уровня качества лазерных принтеров в соответствии со спецификациями.

Для заказной печати: Используя программное обеспечение M-Print PRO или M-Print PRO Online (работает без установки), подготовьте и отправьте нам файл, содержащий ваши технические условия маркировки.

Основные данные для заказа

Тип	ESG 8/13.5/43.3 SAI AU	Версия
Заказ №	1912130000	ESG, Маркировочные элементы для устройств x 13.5 mm, PA 66,
GTIN (EAN)	4032248541164	Цветовой код: прозрачный, втычной
Кол.	5 ST	
Тип	ESG 6.6/11 BHZ 5.00/02	Версия
Заказ №	1082490000	ESG, Маркировочные элементы для устройств x 11 mm, PA 66,
GTIN (EAN)	4032248845330	Цветовой код: белый, втычной
Кол.	200 ST	