

SAI-04L-VP12-3A-M08L-AND



SAI – логический модуль Эти устройства позволяют комбинировать сигналы с использованием элементов И или ИЛИ. Эта функция обеспечивает сокращение количества проводов. Количество необходимых входов к ПЛК можно сократить до 6 шт. Таким образом, этот процесс позволяет сэкономить провода и материалы на месте эксплуатации.

Основные данные для заказа

Версия	С разъемом M12, M8, 30 V, , LED: Да, Светодиод пускового устройства: Да, Тип подключения: и
Заказ №	2512800000
Тип	SAI-04L-VP12-3A-M08L-AND
GTIN (EAN)	4050118527698
Кол.	1 Штука

SAI-04L-VP12-3A-M08L-AND

Weidmüller Interface GmbH & Co. KG
 Klingenbergstraße 26
 D-32758 Detmold
 Germany

www.weidmueller.com

Технические данные

Сертификаты

Допуски к эксплуатации



ROHS Соответствовать

Размеры и массы

Масса нетто 58.08 g

Температуры

Рабочая температура -20 - 90°C

Экологическое соответствие изделия

Состояние соответствия RoHS Соответствует без исключения
 REACH SVHC Нет SVHC выше 0,1 wt%

Данные о материалах

Основной материал корпуса	PBT	Цвет корпуса	черный (аналогично RAL 9005)
Винтовое гнездо	CuZn, никелирование	Материал контакта	CuZn, никелирование
Поверхность контакта	позолоченный	Материал контактодержателя	PBT (UL 94 V0)

Данные соединений

Отвод концентратора	С разъемом M12	Момент затяжки	M8: 0,5–0,6 Нм, M12: 0,8–1,2 Нм
---------------------	----------------	----------------	---------------------------------

Общие технические данные

Вид защиты	IP67	Логическая функция	И
Количество полюсов	3	Количество контактных гнезд	4
Соединительная резьба	M8	Степень загрязнения	3
Характеристики пожаростойкости	V-0	LED	Да
Светодиод пускового устройства	Да	Цвет светодиода для индикации работы	зеленый
Цвет светодиода для функции ввода/вывода	красный		

Данные об эл. характеристиках

Номинальное напряжение, мин.	15 V	Номинальное напряжение, макс.	30 V
Номинальное напряжение	24 V	Номинальный ток	500 mA
Макс. допустимая токовая нагрузка на слот	500 mA	Суммарный ток	2 A
Разделение потенциалов имеется	Нет		

Технические данные, кабель

Количество полюсов	3	Возможно использование с троссом для протяжки	Нет
--------------------	---	---	-----

SAI-04L-VP12-3A-M08L-AND

Weidmüller Interface GmbH & Co. KG

Klingenbergstraße 26

D-32758 Detmold

Germany

www.weidmueller.com

Технические данные

Классификации

ETIM 8.0	EC003558	ETIM 9.0	EC003558
ETIM 10.0	EC003558	ECLASS 14.0	27-44-01-11
ECLASS 15.0	27-44-01-11		

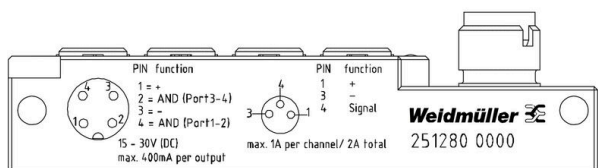
SAI-04L-VP12-3A-M08L-AND

Weidmüller Interface GmbH & Co. KG
 Klingenbergstraße 26
 D-32758 Detmold
 Germany

www.weidmueller.com

Изображения

Детальный чертеж



Габаритный чертеж

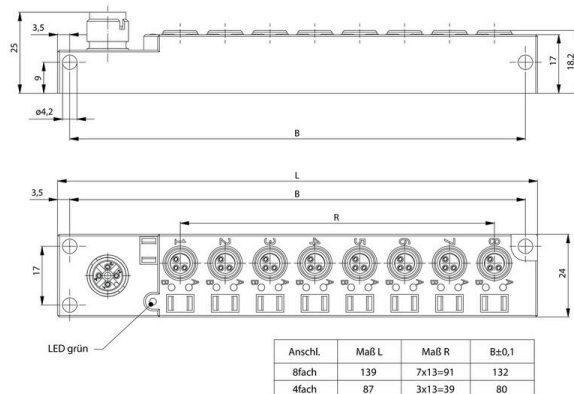


Схема соединений

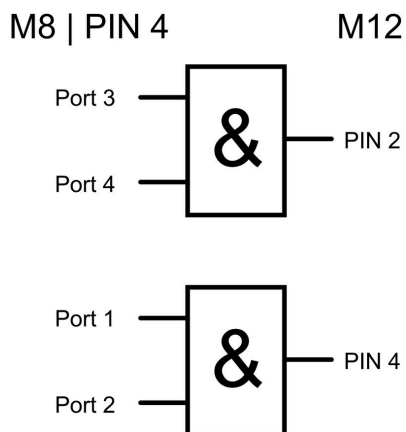
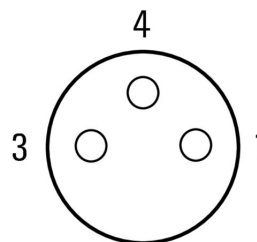


Схема контактов



SAI-04L-VP12-3A-M08L-AND

Weidmüller Interface GmbH & Co. KG

Klingenbergstraße 26

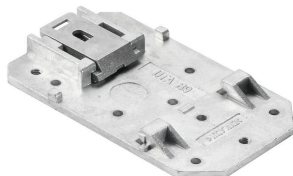
D-32758 Detmold

Germany

www.weidmueller.com

Аксессуары

Принадлежности

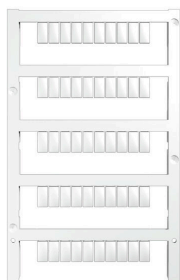


Пассивные концентраторы M12 доступны во всех возможных формах и исполнениях. Более того, некоторые специальные версии, например концентраторы SAI EX для взрывоопасных зон или эргономичный M8, поставляются исключительно компанией Weidmüller. Эти инновационные изделия защищены многочисленными авторскими свидетельствами.

Основные данные для заказа

Тип	SAIEND 1/4 M8G 3P	Версия	
Заказ №	2662450000	M8, LED: , Светодиод пускового устройства: , Тип подключения:	
GTIN (EAN)	4050118677379		
Кол.	1 ST		

Чистый



MultiFit является системой маркировки Weidmüller, используемой для клемм других марок. Как и Weidmüller Dekafix, маркировочные элементы семейства MultiFit предлагаются готовыми к применению со стандартной печатью. При первом применении MultiFit рекомендуется провести испытание образцов маркировочных элементов на используемых клеммах.

- Один маркировочный элемент подходит для клемм различных марок.
- Готовые к применению маркировочные элементы со стандартной печатью.
- Пустые маркировочные элементы для печати с использованием принтера PrintJet CONNECT или плоттера.
- Поставка маркировочных элементов с индивидуальной печатью в соответствии с данными САПР или спецификациями заказчика.
- Одна система маркировки для всех областей применения. Для заказной печати: Используя программное обеспечение M-Print PRO или M-Print PRO Online (работает без установки), подготовьте и отправьте нам файл, содержащий ваши технические условия маркировки.

Основные данные для заказа

Тип	MFF 10/6 MC NE WS	Версия	
Заказ №	1856780000	MultiFit, Маркировка клеммы, 10 x 6 mm, Шаг в мм (P): 6.00 Festo,	
GTIN (EAN)	4032248400881		
Кол.	600 ST		белый