

SET AAP14 10/2.5/10C

Weidmüller Interface GmbH & Co. KG

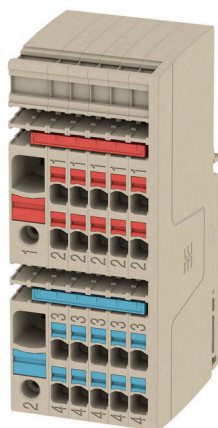
Klingenbergstraße 26

D-32758 Detmold

Germany

www.weidmueller.com

Изображение изделия



Уникальная модульная концепция может быть адаптирована к любому типу оборудования. Клеммы распределения потенциалов AAP успешны благодаря унифицированному дизайну и двум возможным конструкциям — однополюсной или двухполюсной. Совершенно новая конструкция системы распределения управляющего напряжения обеспечивает размещение обоих потенциалов на всего одной клеммной колодке.

Основные данные для заказа

Версия	Блочные распределительные клеммы, PUSH IN, 10 mm ² , 500 V, 57 A, Темно-бежевый
Заказ №	2506360000
Тип	SET AAP14 10/2.5/10C
GTIN (EAN)	4050118520743
Кол.	1 Штука

SET AAP14 10/2.5/10C

Weidmüller Interface GmbH & Co. KG
Klingenbergstraße 26
D-32758 Detmold
Germany

www.weidmueller.com

Технические данные

Сертификаты

Допуски к эксплуатации



ROHS Соответствовать

Размеры и массы

Глубина	53.5 mm	Глубина (дюймов)	2.1063 inch
Глубина с DIN-рейкой	54 mm	Высота	89 mm
Высота (в дюймах)	3.5039 inch	Ширина	36.5 mm
Ширина (в дюймах)	1.437 inch	Масса нетто	112.17 g

Температуры

Температура хранения	-25 °C...55 °C	Температура окружающей среды	-5 °C...40 °C
Температура при длительном использовании, мин.	-60 °C	Температура при длительном использовании, макс.	130 °C

Экологическое соответствие изделия

Состояние соответствия RoHS Соответствует без исключения
REACH SVHC Нет SVHC выше 0,1 wt%

Номинальные характеристики IECEx/ATEX

Обозначение EN 60079-7 Ex ec II C Gc Маркировка взрывозащиты Ex II 2 G D
2014/34/EU

Дополнительные технические данные

Открытые страницы	справа	Вид крепления	защелкиваемый
Указание по установке	Монтажная рейка	Проверенное на взрывозащищенность	Да
Вид монтажа	TS 35	исполнение	

Общие сведения

Количество полюсов	6	Поперечное сечение подключаемого провода AWG, макс.	AWG 6
Указание по установке	Монтажная рейка	Поперечное сечение подключаемого провода AWG, мин.	AWG 20
Нормы	По стандарту IEC 60947-7-1	Укомплектованная монтажная рейка	TS 35

Параметры системы

Требуется концевая пластина	Нет	Количество независимых точек подключения	2
Количество уровней	1	Количество контактных гнезд на уровень	10
Количество потенциалов на уровень	1	Уровни с внутр. перемычками	Нет
Соединение PE	Нет	Укомплектованная монтажная рейка	TS 35
Функция N	Да	Функция PE	Нет
Функция PEN	Нет		

SET AAR14 10/2.5/10C

Weidmüller Interface GmbH & Co. KG
 Klingenbergstraße 26
 D-32758 Detmold
 Germany

www.weidmueller.com

Технические данные

Расчетные данные

Расчетное сечение	10 mm ²	Номинальное напряжение	500 V
Номинальное напряжение пост. тока	500 V	Номинальный ток	57 A
Ток при макс. проводнике	57 A	Нормы	По стандарту IEC 60947-7-1
Объемное сопротивление по стандарту IEC 60947-7-x	0.56 mΩ	Номинальное импульсное напряжение	8 кВ
Потери мощности по стандарту IEC 60947-7-x	1.82 W	Степень загрязнения	3

Характеристики материала

Основной материал	Материал Wemid	Цветовой код	Темно-бежевый
Цвет элементов управления	синий, красный	Класс пожаростойкости UL 94	V-0

Зажимаемые провода (дополнительное соединение)

Направление соединения, дополнительное соединение	сверху	Диапазон размеров зажимаемых проводов, дополнительное соединение, макс.	2.5 mm ²
Диапазон размеров зажимаемых проводов, дополнительное соединение, мин.	0.5 mm ²	Сечение подключаемого провода, гибкого, с кабельным наконечником, DIN 46228/1, дополнительное соединение, макс.	2.5 mm ²
Сечение подключаемого провода, гибкого, с кабельным наконечником, DIN 46228/1, дополнительное соединение, мин.	0.5 mm ²	Сечение подключаемого провода, гибкого, дополнительное соединение, мин.	0.5 mm ²
Расчетное сечение дополнительного соединения	2.5 mm ²	Размер лезвия, дополнительное соединение	0,6 x 3,5 мм
Сечение подключаемого провода, многожильного, дополнительное соединение, мин.	0.5 mm ²	Сечение подключаемого провода, многожильного, дополнительное соединение, макс.	2.5 mm ²
Сечение подключаемого провода AWG, дополнительное соединение, мин.	AWG 28	Сечение подключаемого провода, одножильного, дополнительное соединение, мин.	0.5 mm ²
Сечение подключаемого провода, одножильного, дополнительное соединение, макс.	2.5 mm ²	Тип соединения, дополнительное соединение	PUSH IN
Сечение подключаемого провода, гибкого, дополнительное соединение, макс.	2.5 mm ²	Сечение подключаемого провода AWG, дополнительное соединение, макс.	AWG 12
Длина снятия изоляции, дополнительное соединение	10 mm		

Зажимаемые провода (расчетное соединение)

Калибровая пробка согласно 60 947-1 A6	
Поперечное сечение подключаемого провода AWG, макс.	AWG 6
Направление соединения	сверху
Длина зачистки изоляции	18 mm
Вид соединения 2	PUSH IN
Вид соединения	PUSH IN
Количество соединений	2
Диапазон зажима, макс.	16 mm ²
Диапазон зажима, мин.	0.5 mm ²
Размер лезвия	1,0 x 5,5 мм
Поперечное сечение подключаемого провода AWG, мин.	AWG 20

SET AAP14 10/2.5/10C

Weidmüller Interface GmbH & Co. KG

Klingenbergstraße 26
D-32758 Detmold
Germany

www.weidmueller.com

Технические данные

Сечение соединения проводов, тонкий скрученный с кабельными наконечниками DIN 46228/4, макс.	10 mm ²		
Сечение соединения проводов, тонкий скрученный с кабельными наконечниками DIN 46228/4, мин.	0.5 mm ²		
Сечение соединения проводов, тонкий скрученный с кабельными наконечниками DIN 46228/1, макс.	10 mm ²		
Сечение соединения проводов, тонкий скрученный с кабельными наконечниками DIN 46228/1, мин.	0.5 mm ²		
Сечение подключаемого проводника, тонкопроволочного, макс.	10 mm ²		
Сечение подсоединяемого провода, тонкий скрученный, мин.	0.5 mm ²		
Сечение подсоединяемого провода, скрученный, макс.	16 mm ²		
Сечение подсоединяемого провода, скрученный, мин.	0.5 mm ²		
Кабельный наконечник для обжима двух проводов, макс.	4 mm ²		
Кабельный наконечник для обжима двух проводов, мин.	0.5 mm ²		
Сечение соединения проводов, твердое ядро, макс.	10 mm ²		
Сечение соединения проводов, твердое ядро, мин.	0.5 mm ²		
Длина кабельного наконечника с пластиковой манжетой DIN 46228/4	Длина трубки	мин.	18 mm
	Сечение подсоединяемого провода	мин.	1.5 mm ²
		макс.	4 mm ²
	Длина трубки	мин.	12 mm
Длина трубки для двойного кабельного наконечника	Сечение подсоединяемого провода	мин.	0.75 mm ²
		макс.	1 mm ²
	Длина трубки	мин.	12 mm
		макс.	18 mm
Длина кабельного наконечника без пластиковой манжеты DIN 46228/1	Сечение подсоединяемого провода	мин.	1.5 mm ²
		макс.	4 mm ²
	Длина трубки	мин.	18 mm
		макс.	10 mm ²

Классификации

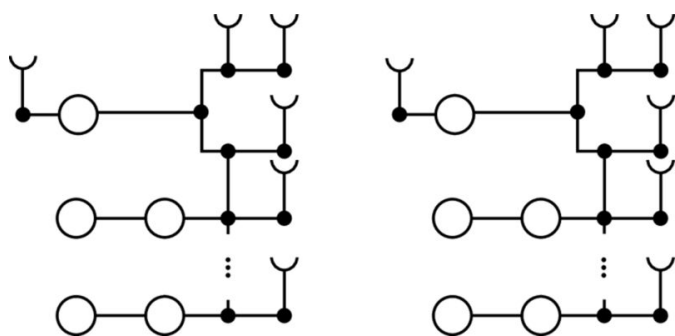
ETIM 8.0	EC001284	ETIM 9.0	EC001284
ETIM 10.0	EC001284	ECLASS 14.0	27-14-11-06
ECLASS 15.0	27-14-11-06		

SET AAP14 10/2.5/10C

Weidmüller Interface GmbH & Co. KG
Klingenbergstraße 26
D-32758 Detmold
Germany

www.weidmueller.com

Изображения



SET AAP14 10/2.5/10C

Weidmüller Interface GmbH & Co. KG

Klingenbergstraße 26

D-32758 Detmold

Germany

www.weidmueller.com

Аксессуары

Принадлежности



Принадлежности для испытательного и измерительного оборудования

Основные данные для заказа

Тип	ZUB MULTIMETER	Версия	
Заказ №	9205270000	Multimeter	
GTIN (EAN)	4032248723522		
Кол.	1 ST		

Концевой стопор



Для обеспечения долговечной надежной посадки на монтажной рейке и предотвращения смещения Weidmüller предлагает концевые стопоры.

Доступны винтовые и безвинтовые исполнения. На концевых стопорах предусмотрена возможность для маркировки, а также групповой маркировки и крепление для тестового разъема.

Основные данные для заказа

Тип	AEB 35 SC/1	Версия	
Заказ №	1991920000	Серия A, Концевой стопор	
GTIN (EAN)	4050118376722		
Кол.	50 ST		

Перемиčky



Распределение или умножение потенциала среди смежных клеммных блоков реализуется через перемичку. Это позволяет избежать дополнительных усилий при монтаже. Надежность контакта в клеммных блоках гарантирована даже при разветвлении полюсов. В нашем ассортименте представлены вставные и привинчиваемые винтовые системы перемичек для модульных клеммных блоков.

Основные данные для заказа

Тип	ZQV 2.5N/2 RD	Версия	
Заказ №	2108470000	Перемичка (клемма), втычной, красный, 24 А, Количество полюсов: 2, Шаг в мм (P): 5.10, Изолированный: Да, Ширина: 7.9	
GTIN (EAN)	4050118448542		
Кол.	60 ST	mm	

SET AAP14 10/2.5/10C

Weidmüller Interface GmbH & Co. KG
 Klingenbergstraße 26
 D-32758 Detmold
 Germany

www.weidmueller.com

Аксессуары

Тип	ZQV 2.5N/3 RD	Версия
Заказ №	2108690000	Перемычка (клемма), втычной, красный, 24 А, Количество
GTIN (EAN)	4050118448535	полюсов: 3, Шаг в мм (P): 5.10, Изолированный: Да, Ширина: 13
Кол.	60 ST	mm
Тип	ZQV 2.5N/4 RD	Версия
Заказ №	2108700000	Перемычка (клемма), втычной, красный, 24 А, Количество
GTIN (EAN)	4050118448528	полюсов: 4, Шаг в мм (P): 5.10, Изолированный: Да, Ширина: 18.1
Кол.	60 ST	mm
Тип	ZQV 2.5N/5 RD	Версия
Заказ №	2108710000	Перемычка (клемма), втычной, красный, 24 А, Количество
GTIN (EAN)	4050118448511	полюсов: 5, Шаг в мм (P): 5.10, Изолированный: Да, Ширина: 23.2
Кол.	20 ST	mm
Тип	ZQV 2.5N/6 RD	Версия
Заказ №	2108720000	Перемычка (клемма), втычной, красный, 24 А, Количество
GTIN (EAN)	4050118448504	полюсов: 6, Шаг в мм (P): 5.10, Изолированный: Да, Ширина: 28.3
Кол.	20 ST	mm
Тип	ZQV 2.5N/7 RD	Версия
Заказ №	2108810000	Перемычка (клемма), втычной, красный, 24 А, Количество
GTIN (EAN)	4050118448498	полюсов: 7, Шаг в мм (P): 5.10, Изолированный: Да, Ширина: 33.4
Кол.	20 ST	mm
Тип	ZQV 2.5N/8 RD	Версия
Заказ №	2108870000	Перемычка (клемма), втычной, красный, 24 А, Количество
GTIN (EAN)	4050118448481	полюсов: 8, Шаг в мм (P): 5.10, Изолированный: Да, Ширина: 38.5
Кол.	20 ST	mm
Тип	ZQV 2.5N/9 RD	Версия
Заказ №	2108900000	Перемычка (клемма), втычной, красный, 24 А, Количество
GTIN (EAN)	4050118448474	полюсов: 9, Шаг в мм (P): 5.10, Изолированный: Да, Ширина: 43.6
Кол.	20 ST	mm
Тип	ZQV 2.5N/10 RD	Версия
Заказ №	2108910000	Перемычка (клемма), втычной, красный, 24 А, Количество
GTIN (EAN)	4050118486018	полюсов: 10, Шаг в мм (P): 5.10, Изолированный: Да, Ширина: 48.7
Кол.	20 ST	mm
Тип	ZQV 2.5N/20 RD	Версия
Заказ №	2108920000	Перемычка (клемма), втычной, красный, 24 А, Количество
GTIN (EAN)	4050118485899	полюсов: 20, Шаг в мм (P): 5.10, Изолированный: Да, Ширина: 102
Кол.	20 ST	mm
Тип	ZQV 2.5N/50 RD	Версия
Заказ №	2109000000	Перемычка (клемма), втычной, красный, 24 А, Количество
GTIN (EAN)	4050118486001	полюсов: 50, Шаг в мм (P): 5.10, Изолированный: Да, Ширина: 255
Кол.	5 ST	mm

SET AAP14 10/2.5/10C

Weidmüller Interface GmbH & Co. KG

Klingenbergstraße 26

D-32758 Detmold

Germany

www.weidmueller.com

Аксессуары

Чистый



Dekafix (DEK) представляет собой универсальный маркировочный элемент для любых проводных и вставных разъемов, а также для электронных блоков. Данная система идеально подходит для коротких последовательностей чисел и охватывает широкий ряд готовых к применению напечатанных маркировочных элементов.

Планки для быстрой установки всего за одну рабочую операцию. Печать отличается хорошей разборчивостью, высокой контрастностью и предлагается в различных вариантах ширины.

- Широкий ассортимент готовых к применению маркировочных элементов.
- Планки для быстрой установки.
- Маркировочные элементы, подходящие для всех кабельных разъемов Weidmüller.
- Предлагаются в виде пустых карт MultiCard или карт со стандартной печатью. Для заказной печати: Используя программное обеспечение M-Print PRO или M-Print PRO Online (работает без установки), подготовьте и отправьте нам файл, содержащий ваши технические условия маркировки.

Основные данные для заказа

Тип	DEK 5/8 MC NE WS	Версия
Заказ №	1856740000	Dekafix, Маркировка клеммы, 5 x 8 mm, Шаг в мм (P): 8.00
GTIN (EAN)	4032248400850	Weidmueller, белый
Кол.	800 ST	

Специальная печать



Dekafix (DEK) представляет собой универсальный маркировочный элемент для любых проводных и вставных разъемов, а также для электронных блоков. Данная система идеально подходит для коротких последовательностей чисел и охватывает широкий ряд готовых к применению напечатанных маркировочных элементов.

Планки для быстрой установки всего за одну рабочую операцию. Печать отличается хорошей разборчивостью, высокой контрастностью и предлагается в различных вариантах ширины.

- Широкий ассортимент готовых к применению маркировочных элементов.
- Планки для быстрой установки.
- Маркировочные элементы, подходящие для всех кабельных разъемов Weidmüller.
- Предлагаются в виде пустых карт MultiCard или карт со стандартной печатью. Для заказной печати: Используя программное обеспечение M-Print PRO или M-Print PRO Online (работает без установки), подготовьте и отправьте нам файл, содержащий ваши технические условия маркировки.

SET AAP14 10/2.5/10C

Weidmüller Interface GmbH & Co. KG

Klingenbergstraße 26
D-32758 Detmold
Germany

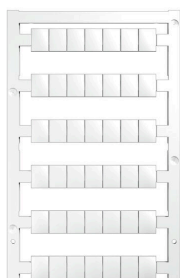
www.weidmueller.com

Аксессуары

Основные данные для заказа

Тип	DEK 5/8 MC SDR	Версия
Заказ №	1856750000	DeKafix, Маркировка клеммы, 5 x 8 mm, Шаг в мм (P): 8.00
GTIN (EAN)	4032248400867	Weidmueller, по желанию клиента
Кол.	160 ST	
Тип	DEK 5/8 PLUS MC SDR	Версия
Заказ №	1046370000	DeKafix, Маркировка клеммы, 5 x 8 mm, Шаг в мм (P): 8.00
GTIN (EAN)	4032248782079	Weidmueller, по желанию клиента
Кол.	160 ST	

Чистый



Маркировочные элементы WS идеально подходят для разъемов серии W. Благодаря совместимости систем шильдики WS также могут использоваться с сериями I и Z. Большая поверхности маркировки позволяет размещать не только длинные строки символов, но и многострочный текст.

Маркировочные элементы WS идеально подходят для шильдиков с длинными индивидуальными строками символов. Благодаря проверенному формату MultiCard печать можно выполнять с помощью принтера PrintJet CONNECT или плоттера.

- Возможность установки в планках или по отдельности.
- Маркировочные элементы проверенного формата MultiCard. Для заказной печати: Используя программное обеспечение M-Print PRO или M-Print PRO Online (работает без установки), подготовьте и отправьте нам файл, содержащий ваши технические условия маркировки.

Основные данные для заказа

Тип	WS 10/8 PLUS MC NE WS	Версия
Заказ №	1905950000	WS, Маркировка клеммы, 10 x 8 mm, Шаг в мм (P): 8.00
GTIN (EAN)	4032248528103	Weidmueller, белый
Кол.	420 ST	

SET AAP14 10/2.5/10C

Weidmüller Interface GmbH & Co. KG

Klingenbergstraße 26

D-32758 Detmold

Germany

www.weidmueller.com

Аксессуары

Специальная печать



Маркировочные элементы WS идеально подходят для разъемов серии W. Благодаря совместимости систем шильдики WS также могут использоваться с сериями I и Z. Большая поверхности маркировки позволяет размещать не только длинные строки символов, но и многострочный текст.

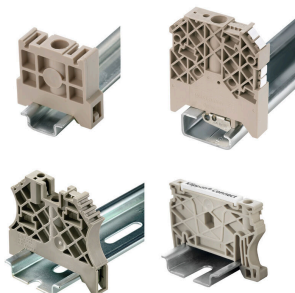
Маркировочные элементы WS идеально подходят для шильдиков с длинными индивидуальными строками символов. Благодаря проверенному формату MultiCard печать можно выполнять с помощью принтера PrintJet CONNECT или плоттера.

- Возможность установки в планках или по отдельности.
- Маркировочные элементы проверенного формата MultiCard. Для заказной печати: Используя программное обеспечение M-Print PRO или M-Print PRO Online (работает без установки), подготовьте и отправьте нам файл, содержащий ваши технические условия маркировки.

Основные данные для заказа

Тип	WS 10/8 PLUS MC SDR	Версия	
Заказ №	1906030000		WS, Маркировка клеммы, 10 x 8 mm, Шаг в мм (P): 8.00
GTIN (EAN)	4032248528196		Weidmueller, по желанию клиента
Кол.	84 ST		

Концевой стопор



Для обеспечения долговечной надежной посадки на монтажной рейке и предотвращения смещения Weidmüller предлагает концевые стопоры.

Доступны винтовые и безвинтовые исполнения. На концевых стопорах предусмотрена возможность для маркировки, а также групповой маркировки и крепление для тестового разъема.

Основные данные для заказа

Тип	AEV 35 SC/1 BK	Версия	
Заказ №	2475310000		Серия A, Концевой стопор
GTIN (EAN)	4050118487114		
Кол.	50 ST		

SET AAP14 10/2.5/10C

Weidmüller Interface GmbH & Co. KG

Klingenbergstraße 26

D-32758 Detmold

Germany

www.weidmueller.com

Аксессуары

Держатель маркировочных элементов

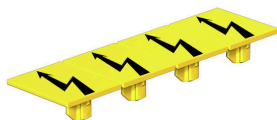


Держатель маркировочных элементов обеспечивает возможность дополнительной установки стандартных маркеров с шагом 5 или 5,1 мм. Угловые держатели могут быть дополнительно комбинированы и установлены во всех маркировочных каналах модульных клеммных колодок Klirron®. Типы установочных маркеров можно найти под соответствующими принадлежностями специального держателя маркировочных элементов.

Основные данные для заказа

Тип	BZT 1 WS 10/5	Версия	
Заказ №	1805490000	Аксессуар, Держатель маркировки	
GTIN (EAN)	4032248270231		
Кол.	100 ST		
Тип	BZT 1 ZA WS 10/5	Версия	
Заказ №	1805520000	Аксессуар, Держатель маркировки	
GTIN (EAN)	4032248270248		
Кол.	100 ST		

Предупредительная крышка

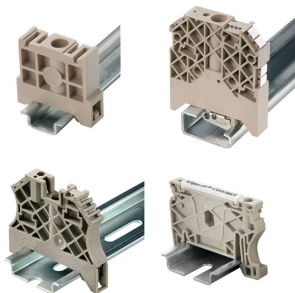


Защитные крышки с символом вспышки способствуют повышению безопасности человека и машины. Они используются в том случае, когда требуется указать внешнее напряжение в конструкции.

Основные данные для заказа

Тип	AAM 10 YE FLASH	Версия	
Заказ №	2635580000	Серия А, Маркировка клеммы, 14 x 10 мм, желтый	
GTIN (EAN)	4050118674521		
Кол.	40 ST		

Концевой стопор



Для обеспечения долговечной надежной посадки на монтажной рейке и предотвращения смещения Weidmüller предлагает концевые стопоры. Доступны винтовые и безвинтовые исполнения. На концевых стопорах предусмотрена возможность для маркировки, а также групповой маркировки и крепление для тестового разъема.

SET AAP14 10/2.5/10C

Weidmüller Interface GmbH & Co. KG

Klingenbergstraße 26
D-32758 Detmold
Germany

www.weidmueller.com

Аксессуары

Основные данные для заказа

Тип	AEB 35 SCL/1 V0	Версия
Заказ №	2661280000	Серия A, Концевой стопор
GTIN (EAN)	4050118702163	
Кол.	20 ST	
Тип	AEB 35 SCL/1 V0 BK	Версия
Заказ №	2661300000	Серия A, Концевой стопор
GTIN (EAN)	4050118702187	
Кол.	20 ST	
Тип	AEB 35 SCL/1 V0 GY	Версия
Заказ №	2661290000	Серия A, Концевой стопор
GTIN (EAN)	4050118702170	
Кол.	20 ST	

DEK 5/8



WS/ DEK

В маркировочных элементах MultiMark для клемм используется инновационный композитный материал, состоящий из двух компонентов. Жесткий контур основания маркировочного элемента надежно защелкивается в разъем. Эластичная поверхность обеспечивает удобство установки маркировочного элемента. Данный материал со специальной перфорацией позволяет полоскам растягиваться в соответствии с небольшими расхождениями в размерах (обычно в сторону прибавления), особенно при длинных клеммных колодках. Еще одно преимущество: превосходная восприимчивость материала поверхности к печати гарантирует долговечность и износостойкость маркировки. Разрешение при печати 300 точек на дюйм позволяет обеспечить удобочитаемый шрифт.

Ваши преимущества при использовании MultiMark

- Совместимость с модульными клеммами Weidmüller
- Стойкая и долговременная печать
- Экономия времени на установку благодаря непрерывным лентам
- Удобство монтажа благодаря инновационному композитному материалу
- Большое поле на этикетке для оптимальной разборчивости
- Высокие уровни гибкости благодаря независимости от производителя

Основные данные для заказа

Тип	DEK 5/8 MM WS	Версия
Заказ №	2007130000	DeKafix, Маркировка клеммы, 5 x 8 mm, Weidmueller, белый
GTIN (EAN)	4050118392012	
Кол.	500 ST	

SET AAR14 10/2.5/10C

Weidmüller Interface GmbH & Co. KG

Klingenbergstraße 26

D-32758 Detmold

Germany

www.weidmueller.com

Аксессуары

Отвертка для винтов со шлицем



Отвертка, изолированная согласно VDE, для работ на деталях, находящихся под напряжением до 1000 В AC и 1500 В DC, DIN EN 60900, IEC 900. Безопасность проверена - "GS", поштучный контроль. Лезвие из высоколегированной хромомолибденованадиевой стали, закаленное по всему объему, вороненое.

Основные данные для заказа

Тип	SDIS SLIM 0.6X3.5X100	Версия	
Заказ №	2749610000	Сборочный инструмент, Ширина лезвия (B): 3.5 mm, Длина лезвия:	
GTIN (EAN)	4050118896350	100 mm, Толщина лезвия (A): 0.6 mm	
Кол.	1 ST		

Тестовый адаптер и тестовые розетки



Тестовые адаптеры и тестовые вставки используются для электрического подключения клеммных блоков к испытательному оборудованию. Это позволяет установить электрический контакт в подключенном состоянии и провести измерения без каких-либо сложностей.

Основные данные для заказа

Тип	FZS 2/4 RT/80 SAKT4	Версия	
Заказ №	1276300000	Штекер (клемма), Втычное соединение, 2 mm ² , Количество	
GTIN (EAN)	4008190026080	соединений: 2, Количество полюсов: 1, Ширина: 9 mm	
Кол.	20 ST		