

IE-FCI-PWB-2USB-A-5V



FrontCom® Vario объединяет различные функции на базе всего одной рамки. Система легко монтируется и обеспечивает широкий выбор модулей для передачи данных, сигналов и питания. Помимо чрезвычайно высокой компактности FrontCom® Vario предлагает ряд уникальных возможностей, позволяющих обеспечить безопасность, быстроту и перспективность планирования и разработки ваших проектов. Кроме того, система FrontCom® Vario отличается привлекательной конструкцией корпуса, который, кстати, обеспечивает максимальную ударостойкость и полностью соответствует требованиям класса защиты IP65.

Основные данные для заказа

Версия	FrontCom, Вставка (питание), большая, Зарядное устройство USB
Заказ №	2505070000
Тип	IE-FCI-PWB-2USB-A-5V
GTIN (EAN)	4050118519167
Кол.	1 Штука

IE-FCI-PWB-2USB-A-5V

Weidmüller Interface GmbH & Co. KG

Klingenbergstraße 26

D-32758 Detmold

Germany

www.weidmueller.com

Технические данные

Сертификаты

Допуски к эксплуатации



ROHS

Соответствовать

Размеры и массы

Масса нетто

52.5 g

Температуры

Температура хранения

Рабочая температура

0 °C...45 °C

Температура монтажа

Экологическое соответствие изделия

Состояние соответствия RoHS

Соответствует с исключением

Исключение из RoHS (если применимо/известно)

6c

REACH SVHC

Lead 7439-92-1, Lead titanium zirconium oxide 12626-81-2, Diboron trioxide 1303-86-2

SCIP

b775a754-112e-4875-a385-5b9a9936ea27

Зарядное USB-устройство

Зарядные розетки

2x USB A

Входной ток

≤ 300 mA

Входное напряжение

100...240 V

Входное напряжение, макс.

240 V

Входное напряжение, мин.

100 V

Выходной ток

3 A

Выходное напряжение

5 V

Выходное напряжение

5 V DC

Тип выходного напряжения

DC

Диапазон частот

50...60 Hz

КПД

80 %

Потребляемая мощность в режиме ожидания

макс. 0,1 Вт

Класс защиты

II

Нормы

EN 60950-1, EN 62684

Общие данные

Вид защиты

IP40

Тип вставки

Вставка (питание),
большая

Электрические свойства

КПД

80 %

Классификации

ETIM 8.0

EC001121

ETIM 9.0

EC001121

ETIM 10.0

EC001121

ECLASS 14.0

27-18-28-92

ECLASS 15.0

27-18-28-92

Зажимаемые провода

Длина зачистки изоляции

6 mm

Вид соединения

Винтовое соединение

IE-FCI-PWB-2USB-A-5V

Weidmüller Interface GmbH & Co. KG
Klingenbergstraße 26
D-32758 Detmold
Germany

www.weidmueller.com

Технические данные

Сечение подсоединяемого провода, чрезвычайно гибкого, с кабельным наконечником	мин.	1.5 mm ²
	макс.	2.5 mm ²
Сечение подсоединяемого провода, жесткого	мин.	1.5 mm ²
	макс.	2.5 mm ²
Сечение подсоединяемого провода, гибкого, с кабельным наконечником	мин.	1.5 mm ²
	макс.	2.5 mm ²
Сечение подсоединяемого провода, жесткого	1.5 ... 2.5 mm ²	
Сечение подсоединяемого провода, гибкого, с кабельным наконечником	1.5 ... 2.5 mm ²	
Сечение подсоединяемого провода, чрезвычайно гибкого, с кабельным наконечником	1.5 ... 2.5 mm ²	

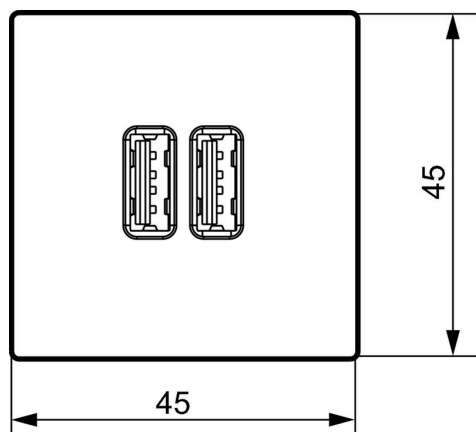
IE-FCI-PWB-2USB-A-5V

Weidmüller Interface GmbH & Co. KG
Klingenbergstraße 26
D-32758 Detmold
Germany

www.weidmueller.com

Изображения

Габаритный чертеж



Габаритный чертеж

