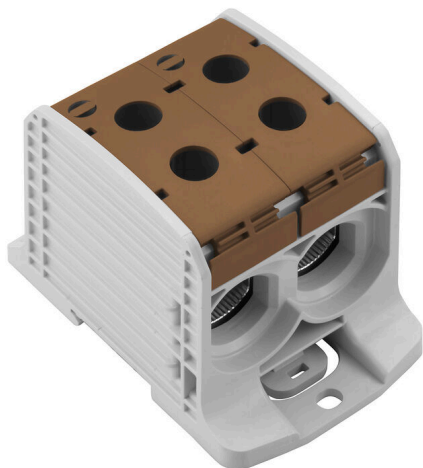


WPD 232 2X185/2X185 BN

Weidmüller Interface GmbH & Co. KG
Klingenbergstraße 26
D-32758 Detmold
Germany

www.weidmueller.com

Изображение изделия



Входные силовые клеммные колодки типа WPD серии Klirron® обеспечивают простое и безопасное присоединение алюминиевых и медных проводников на небольшой площади. При желании/необходимости можно использовать также подключения, нужные для подачи электропитания и присоединения систем мониторинга. Применение заказчиками входных силовых клеммных колодок типа WPD никак не ограничено материалом проводника. Их можно устанавливать напрямую или на DIN-рейку TS35.

Основные данные для заказа

Версия	Клемма распределителя потенциала, Винтовое соединение, коричневый, 185 mm ² , 353 A, 1000 V, Количество соединений: 4, Количество уровней: 1
Заказ №	2502830000
Тип	WPD 232 2X185/2X185 BN
GTIN (EAN)	4050118516654
Кол.	1 Штука

WPD 232 2X185/2X185 BN

Weidmüller Interface GmbH & Co. KG
Klingenbergstraße 26
D-32758 Detmold
Germany

www.weidmueller.com

Технические данные

Сертификаты

Допуски к эксплуатации



ROHS	Соответствовать
UL File Number Search	Сайт UL
Сертификат № (cURus)	E60693

Размеры и массы

Глубина	73.5 mm	Глубина (дюймов)	2.8937 inch
Высота	105 mm	Высота (в дюймах)	4.1338 inch
Ширина	67.6 mm	Ширина (в дюймах)	2.6614 inch
Масса нетто	404 g		

Температуры

Температура хранения	-25 °C...55 °C	Температура окружающей среды	-50 °C...75 °C
Температура при длительном использовании, мин.	-50 °C	Температура при длительном использовании, макс.	120 °C

Экологическое соответствие изделия

Состояние соответствия RoHS	Соответствует без исключения
REACH SVHC	Нет SVHC выше 0,1 wt%

Расчетные данные согласно UL

Сертификат № (cURus)	E60693
----------------------	--------

Номинальные характеристики IECEx/ATEX

Сертификат № (ATEX)	CNEX18ATEX0016U	Сертификат № (IECEx)	IECExNEX18.0010U
Макс. напряжение (ATEX)	1100 V	Ток (ATEX)	353 A
Поперечное сечение провода, макс. (ATEX)	185 mm ²	Макс. напряжение (IECEx)	1100 V
Ток (IECEx)	353 A		

Дополнительные технические данные

Указание по установке	Клеммная рейка / монтажная плата	Проверенное на взрывозащищенность	Да
Вид монтажа	зафиксированный	исполнение	

Общие сведения

Количество полюсов	1	Поперечное сечение подключаемого провода AWG, макс.	kcmil 300
Указание по установке	Клеммная рейка / монтажная плата	Поперечное сечение подключаемого провода AWG, мин.	AWG 16

WPD 232 2X185/2X185 BN

Weidmüller Interface GmbH & Co. KG

Klingenbergstraße 26
D-32758 Detmold
Germany

www.weidmueller.com

Технические данные

Нормы	IEC 60947-7-1, UL 1059, CSA	Укомплектованная монтажная рейка	TS 35
-------	-----------------------------	----------------------------------	-------

Параметры системы

Исполнение	Винтовое соединение	Требуется концевая пластина	Нет
Количество независимых точек подключения	1	Количество уровней	1
Количество контактных гнезд на уровень	4	Уровни с внутр. перемычками	Нет
Соединение PE	Нет	Укомплектованная монтажная рейка	TS 35
Функция PE	Нет		

Расчетные данные

Расчетное сечение	185 mm ²	Номинальное напряжение	1000 V
Номинальное напряжение перем. тока	1000 V	Номинальное напряжение пост. тока	1000 V
Номинальный ток	353 A	Ток при макс. проводнике	353 A
Нормы	IEC 60947-7-1, UL 1059, CSA	Объемное сопротивление по стандарту IEC 60947-7-x	0.09 mΩ
Номинальное импульсное напряжение	8 кВ	Потери мощности по стандарту IEC 60947-7-x	11.30 W
Устойчивость к воздействию кратковременного тока	8/20 мкс с 50 кА	Категория перенапряжения	III
Степень загрязнения	3		

Характеристики материала

Основной материал	Материал Wemid	Цветовой код	коричневый
Класс пожаростойкости UL 94	V-0		

Зажимаемые провода (дополнительное соединение)

Тип соединения, дополнительное соединение	Винтовое соединение		
---	---------------------	--	--

Зажимаемые провода (расчетное соединение)

Поперечное сечение подключаемого провода AWG, макс.	kcmil 300	Направление соединения	боковая
Вид соединения 2	Винтовое соединение	Вид соединения	Винтовое соединение
Количество соединений	4	Диапазон зажима, макс.	185 mm ²
Диапазон зажима, мин.	25 mm ²	Поперечное сечение подключаемого провода AWG, мин.	AWG 16
Сечение соединения проводов, тонкий скрученный с кабельными наконечниками DIN 46228/4, мин.	25 mm ²	Сечение соединения проводов, тонкий скрученный с кабельными наконечниками DIN 46228/1, макс.	150 mm ²
Сечение соединения проводов, тонкий скрученный с кабельными наконечниками DIN 46228/1, мин.	25 mm ²	Сечение подключаемого проводника, тонкопроволочного, макс.	185 mm ²
Сечение подсоединяемого провода, тонкий скрученный, мин.	25 mm ²	Сечение подсоединяемого провода, скрученный, макс.	185 mm ²
Сечение подсоединяемого провода, скрученный, мин.	25 mm ²	Сечение соединения проводов, твердое ядро, макс.	185 mm ²
Сечение соединения проводов, твердое ядро, мин.	25 mm ²		

Важное примечание

Сведения об изделии	Дополнительную информацию можно найти в разделе загрузок интернет-каталога
---------------------	--

WPD 232 2X185/2X185 BN

Weidmüller Interface GmbH & Co. KG

Klingenbergstraße 26

D-32758 Detmold

Germany

www.weidmueller.com

Технические данные

Классификации

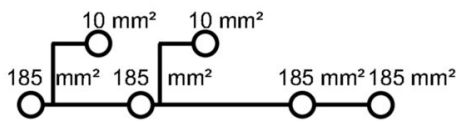
ETIM 8.0	EC000897	ETIM 9.0	EC000897
ETIM 10.0	EC000897	ECLASS 14.0	27-25-01-19
ECLASS 15.0	27-25-01-19		

WPD 232 2X185/2X185 BN

Weidmüller Interface GmbH & Co. KG
 Klingenbergstraße 26
 D-32758 Detmold
 Germany

www.weidmueller.com

Изображения



Conductor connection data according to IEC 60947-7-1 (Cu)

Input (x1) / Output (x1)	Copper		Aluminum	
	□	□	□	□
185 mm²				
150 mm²				
120 mm²	25 Nm	25 Nm	30,9 Nm	30,9 Nm
95 mm²				
70 mm²				
50 mm²	20 Nm			
35 mm²				
25 mm²				
Flat band 10x15,5x0,8 mm			30,9 Nm	
max. current with 2 x 185 mm² (acc. to IEC)	706 A			284 A
Stripping lengths	29 mm			
Allen screw	M18 (SW 18 mm)			

Auxiliary connection

	Copper	
	□	□
10 mm²		
6 mm²		
4 mm²	1,2 Nm	1,2 Nm
2,5 mm²		
1,5 mm²		
max. current	57 A	
Stripping lengths	10 mm	
screw	M4 (+PZ2)	

Stranded
 Solid
 Flexible with ferrule
 Sector shaped
 Flat band

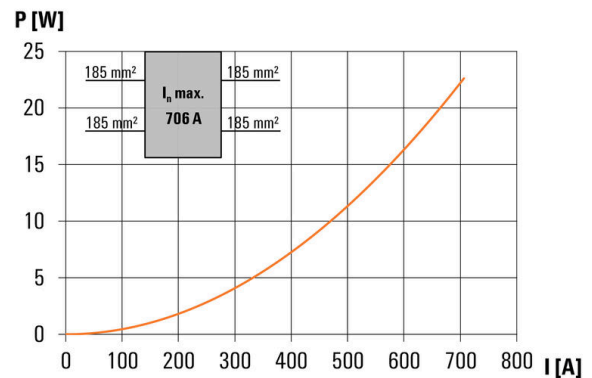
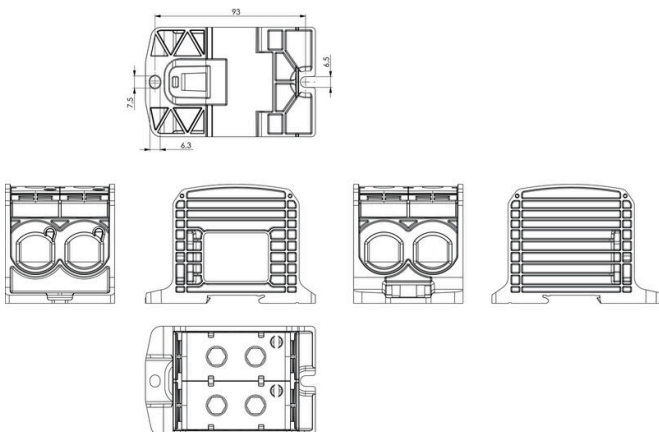
Conductor connection data according to UL 1059 (Al+Cu)

Input (x1) / Output (x1)	Copper		Aluminum	
	□	□	□	□
350 kcmil				
300 kcmil				
250 kcmil	250k In.	250k In.	398k In.	398k In.
AWG 3/0				
AWG 2/0				
AWG 1/0				
AWG 2	200k In.			
AWG 4				
max. current with 1 x 185 mm² (acc. to UL)	310 A		250 A	
Stripping lengths	29 mm			
Allen screw	M18 (SW 18 mm)			

Auxiliary connection

	Copper	
	□	□
AWG 8		
AWG 10		
AWG 12	20,3k In.	20,3k In.
AWG 14		
AWG 16		
max. current	57 A	
Stripping lengths	10 mm	
screw	M4 (+PZ2)	

Stranded
 Solid
 Flexible with ferrule
 Sector shaped
 Flat band



WPD 232 2X185/2X185 BN

Weidmüller Interface GmbH & Co. KG

Klingenbergstraße 26

D-32758 Detmold

Germany

www.weidmueller.com

Аксессуары

Крышка



Наши системы для защиты от прикосновений повышают безопасность в распределительном шкафу. Они обеспечивают защиту от поражения электрическим током, вызванного случайным контактом с компонентами под напряжением в ходе эксплуатации или в результате неисправности.

Основные данные для заказа

Тип	WPDPC X32 GY	Версия	
Заказ №	2503380000	Кожух (клемма), Материал Wemid	
GTIN (EAN)	4050118533347		
Кол.	12 ST		

Чистый



Dekafix (DEK) представляет собой универсальный маркировочный элемент для любых проводных и вставных разъемов, а также для электронных блоков. Данная система идеально подходит для коротких последовательностей чисел и охватывает широкий ряд готовых к применению напечатанных маркировочных элементов.

Планки для быстрой установки всего за одну рабочую операцию. Печать отличается хорошей разборчивостью, высокой контрастностью и предлагается в различных вариантах ширины.

- Широкий ассортимент готовых к применению маркировочных элементов.
- Планки для быстрой установки.
- Маркировочные элементы, подходящие для всех кабельных разъемов Weidmüller.
- Предлагаются в виде пустых карт MultiCard или карт со стандартной печатью. Для заказной печати: Используя программное обеспечение M-Print PRO или M-Print PRO Online (работает без установки), подготовьте и отправьте нам файл, содержащий ваши технические условия маркировки.

Основные данные для заказа

Тип	DEK 5/5 MC NE WS	Версия	
Заказ №	1609801044	Dekafix, Маркировка клеммы, 5 x 5 mm, Шаг в мм (P): 5.00	
GTIN (EAN)	4008190397111	Weidmueller, белый	
Кол.	1000 ST		

WPD 232 2X185/2X185 BN

Weidmüller Interface GmbH & Co. KG

Klingenbergstraße 26
D-32758 Detmold
Germany

www.weidmueller.com

Аксессуары

Комплект торцовых ключей



Торцовый ключ из хромованадиевой стали, закаленной по всему объему, изготовлен согласно DIN ISO 2636 L (DIN 911), высококачественная обработка поверхности.

Основные данные для заказа

Тип	SK WSD-S 1,5-10,0	Версия	
Заказ №	9008850000	Сборочный инструмент	
GTIN (EAN)	4032248266609		
Кол.	1 ST		
Тип	SKS 2,0-8,0 MR	Версия	
Заказ №	9008870000	Штифтовой ключ	
GTIN (EAN)	4032248266623		
Кол.	1 ST		

Держатель маркировочных элементов



Держатель маркировочных элементов обеспечивает возможность дополнительной установки стандартных маркеров с шагом 5 или 5,1 мм. Угловые держатели могут быть дополнительно комбинированы и установлены во всех маркировочных каналах модульных клеммных колодок Klippon®. Типы установочных маркеров можно найти под соответствующими принадлежностями специального держателя маркировочных элементов.

Основные данные для заказа

Тип	BZT 1 WS 10/5	Версия	
Заказ №	1805490000	Аксессуар, Держатель маркировки	
GTIN (EAN)	4032248270231		
Кол.	100 ST		
Тип	BZT 1 ZA WS 10/5	Версия	
Заказ №	1805520000	Аксессуар, Держатель маркировки	
GTIN (EAN)	4032248270248		
Кол.	100 ST		