

WPD 132 1X185/1X185 BK

Weidmüller Interface GmbH & Co. KG

Klingenbergstraße 26

D-32758 Detmold

Germany

www.weidmueller.com

Изображение изделия



Входные силовые клеммные колодки типа WPD серии Klirron® обеспечивают простое и безопасное присоединение алюминиевых и медных проводников на небольшой площади. При желании/необходимости можно использовать также подключения, нужные для подачи электропитания и присоединения систем мониторинга. Применение заказчиками входных силовых клеммных колодок типа WPD никак не ограничено материалом проводника. Их можно устанавливать напрямую или на DIN-рейку TS35.

Основные данные для заказа

| | |
|------------|---|
| Версия | Клемма распределителя потенциала, Винтовое соединение, черный, 185 mm ² , 353 A, 1000 V, Количество соединений: 2, Количество уровней: 1 |
| Заказ № | 2502790000 |
| Тип | WPD 132 1X185/1X185 BK |
| GTIN (EAN) | 4050118516616 |
| Кол. | 1 Штука |

WPD 132 1X185/1X185 BK

Weidmüller Interface GmbH & Co. KG
Klingenbergstraße 26
D-32758 Detmold
Germany

www.weidmueller.com

Технические данные

Сертификаты

Допуски к эксплуатации



ROHS Соответствовать

Размеры и массы

| | | | |
|-------------|---------|-------------------|-------------|
| Глубина | 73.5 mm | Глубина (дюймов) | 2.8937 inch |
| Высота | 105 mm | Высота (в дюймах) | 4.1338 inch |
| Ширина | 37.5 mm | Ширина (в дюймах) | 1.4764 inch |
| Масса нетто | 204 g | | |

Температуры

| | | | |
|--|----------------|---|---------------|
| Температура хранения | -25 °C...55 °C | Температура окружающей среды | -5 °C...40 °C |
| Температура при длительном использовании, мин. | -50 °C | Температура при длительном использовании, макс. | 120 °C |

Экологическое соответствие изделия

Состояние соответствия RoHS Соответствует без исключения
REACH SVHC Нет SVHC выше 0,1 wt%

Номинальные характеристики IECEx/ATEX

| | | | |
|--|---------------------|--------------------------|------------------|
| Сертификат № (ATEX) | CNEX18ATEX0016U | Сертификат № (IECEx) | IECExNEX18.0010U |
| Макс. напряжение (ATEX) | 1100 V | Ток (ATEX) | 353 A |
| Поперечное сечение провода, макс. (ATEX) | 185 mm ² | Макс. напряжение (IECEx) | 1100 V |
| Ток (IECEx) | 353 A | | |

Дополнительные технические данные

Указание по установке Клеммная рейка / монтажная плата Проверенное на взрывозащищенность Да
Вид монтажа зафиксированный исполнение

Общие сведения

| | | | |
|-----------------------|----------------------------------|---|-----------|
| Количество полюсов | 1 | Поперечное сечение подключаемого провода AWG, макс. | kcmil 300 |
| Указание по установке | Клеммная рейка / монтажная плата | Поперечное сечение подключаемого провода AWG, мин. | AWG 4 |
| Нормы | IEC 60947-7-1, UL 1059, CSA | Укомплектованная монтажная рейка | TS 35 |

Параметры системы

| | | | |
|----------------------------------|---------------------|--|-----|
| Исполнение | Винтовое соединение | Требуется концевая пластина | Нет |
| Количество уровней | 1 | Количество контактных гнезд на уровень | 2 |
| Уровни с внутр. перемычками | Нет | Соединение PE | Нет |
| Укомплектованная монтажная рейка | TS 35 | Функция PE | Нет |

WPD 132 1X185/1X185 BK

Weidmüller Interface GmbH & Co. KG

Klingenbergstraße 26
D-32758 Detmold
Germany

www.weidmueller.com

Технические данные

Расчетные данные

| | | | |
|--|-----------------------------|---|---------|
| Расчетное сечение | 185 mm ² | Номинальное напряжение | 1000 V |
| Номинальное напряжение перем. тока | 1000 V | Номинальное напряжение пост. тока | 1000 V |
| Номинальный ток | 353 A | Ток при макс. проводнике | 353 A |
| Нормы | IEC 60947-7-1, UL 1059, CSA | Объемное сопротивление по стандарту IEC 60947-7-x | 0.09 mΩ |
| Номинальное импульсное напряжение | 8 кВ | Потери мощности по стандарту IEC 60947-7-x | 11.30 W |
| Устойчивость к воздействию кратковременного тока | 8/20 мкс с 50 кА | Категория перенапряжения | III |
| Степень загрязнения | 3 | | |

Характеристики материала

| | | | |
|-----------------------------|----------------|--------------|--------|
| Основной материал | Материал Wemid | Цветовой код | черный |
| Класс пожаростойкости UL 94 | V-0 | | |

Зажимаемые провода (дополнительное соединение)

| | |
|---|---------------------|
| Тип соединения, дополнительное соединение | Винтовое соединение |
|---|---------------------|

Зажимаемые провода (расчетное соединение)

| | | | |
|---|---------------------|--|---------------------|
| Поперечное сечение подключаемого провода AWG, макс. | kcml 300 | Направление соединения | боковая |
| Вид соединения 2 | Винтовое соединение | Вид соединения | Винтовое соединение |
| Количество соединений | 2 | Диапазон зажима, макс. | 185 mm ² |
| Диапазон зажима, мин. | 25 mm ² | Поперечное сечение подключаемого провода AWG, мин. | AWG 4 |
| Сечение соединения проводов, тонкий скрученный с кабельными наконечниками DIN 46228/4, мин. | 25 mm ² | Сечение соединения проводов, тонкий скрученный с кабельными наконечниками DIN 46228/1, макс. | 150 mm ² |
| Сечение соединения проводов, тонкий скрученный с кабельными наконечниками DIN 46228/1, мин. | 25 mm ² | Сечение подключаемого проводника, тонкопроволочного, макс. | 185 mm ² |
| Сечение подсоединяемого провода, тонкий скрученный, мин. | 25 mm ² | Сечение подсоединяемого провода, скрученный, макс. | 185 mm ² |
| Сечение подсоединяемого провода, скрученный, мин. | 25 mm ² | Сечение соединения проводов, твердое ядро, макс. | 185 mm ² |
| Сечение соединения проводов, твердое ядро, мин. | 25 mm ² | | |

Важное примечание

| | |
|---------------------|--|
| Сведения об изделии | Дополнительную информацию можно найти в разделе загрузок интернет-каталога |
|---------------------|--|

Классификации

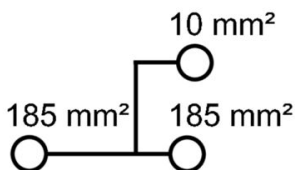
| | | | |
|-------------|-------------|-------------|-------------|
| ETIM 8.0 | EC000897 | ETIM 9.0 | EC000897 |
| ETIM 10.0 | EC000897 | ECLASS 14.0 | 27-25-01-19 |
| ECLASS 15.0 | 27-25-01-19 | | |

WPD 132 1X185/1X185 BK

Weidmüller Interface GmbH & Co. KG
 Klingenbergstraße 26
 D-32758 Detmold
 Germany

Изображения

www.weidmueller.com



Conductor connection data according to IEC 60947-7-1 (Cu)

| Input (x1) / Output (x1) | Copper | | Aluminum | |
|---|--------|-------|----------|----------------|
| | □ | □ | □ | □ |
| 185 mm ² | | | | |
| 150 mm ² | | | | |
| 120 mm ² | 25 Nm | 25 Nm | 30,9 Nm | 30,9 Nm |
| 95 mm ² | | | | |
| 70 mm ² | | | | |
| 50 mm ² | 20 Nm | | | |
| 35 mm ² | | | | |
| 25 mm ² | | | | |
| Flat band 10x15,5x0,8 mm | | | 30,9 Nm | |
| max. current with 2 x 185 mm ² (acc. to IEC) | 706 A | | | 284 A |
| Stripping lengths | | 29 mm | | |
| Allen screw | | | | M18 (SW 18 mm) |

Auxiliary connection

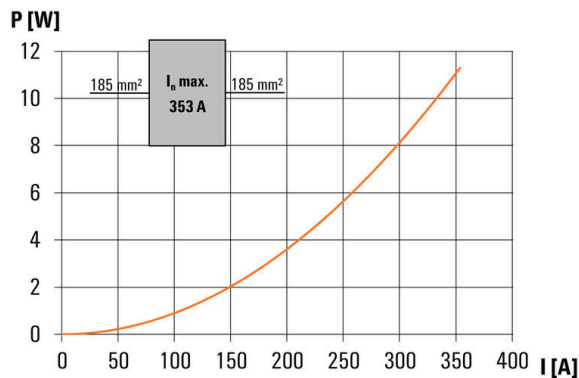
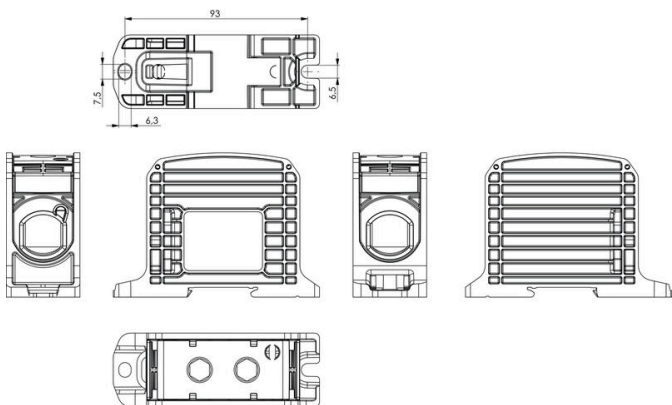
| | Copper | |
|---------------------|--------|-----------|
| | □ | □ |
| 10 mm ² | | |
| 6 mm ² | | |
| 4 mm ² | 1,2 Nm | 1,2 Nm |
| 2,5 mm ² | | |
| 1,5 mm ² | | |
| max. current | 57 A | |
| Stripping lengths | | 10 mm |
| screw | | M4 (+PZ2) |

Conductor connection data according to UL 1059 (Al+Cu)

| Input (x1) / Output (x1) | Copper | | Aluminum | |
|--|----------|----------|----------|----------------|
| | □ | □ | □ | □ |
| 350 kcmil | | | | |
| 300 kcmil | | | | |
| 250 kcmil | 250k In. | 250k In. | 398k In. | 398k In. |
| AWG 3/0 | | | | |
| AWG 2/0 | | | | |
| AWG 1/0 | | | | |
| AWG 2 | 200k In. | | | |
| AWG 4 | | | | |
| max. current with 1 x 185 mm ² (acc. to UL) | 310 A | | 250 A | |
| Stripping lengths | | 29 mm | | |
| Allen screw | | | | M18 (SW 18 mm) |

Auxiliary connection

| | Copper | |
|-------------------|-----------|-----------|
| | □ | □ |
| AWG 8 | | |
| AWG 10 | | |
| AWG 12 | 20,3k In. | 20,3k In. |
| AWG 14 | | |
| AWG 16 | | |
| max. current | 57 A | |
| Stripping lengths | | 10 mm |
| screw | | M4 (+PZ2) |



WPD 132 1X185/1X185 BK

Weidmüller Interface GmbH & Co. KG

Klingenbergstraße 26

D-32758 Detmold

Germany

www.weidmueller.com

Аксессуары

Крышка



Наши системы для защиты от прикосновений повышают безопасность в распределительном шкафу. Они обеспечивают защиту от поражения электрическим током, вызванного случайным контактом с компонентами под напряжением в ходе эксплуатации или в результате неисправности.

Основные данные для заказа

| | | | |
|------------|----------------------------|--------------------------------|--|
| Тип | WPDPC X32 GY | Версия | |
| Заказ № | 2503380000 | Кожух (клемма), Материал Wemid | |
| GTIN (EAN) | 4050118533347 | | |
| Кол. | 12 ST | | |

Чистый



Dekafix (DEK) представляет собой универсальный маркировочный элемент для любых проводных и вставных разъемов, а также для электронных блоков. Данная система идеально подходит для коротких последовательностей чисел и охватывает широкий ряд готовых к применению напечатанных маркировочных элементов.

Планки для быстрой установки всего за одну рабочую операцию. Печать отличается хорошей разборчивостью, высокой контрастностью и предлагается в различных вариантах ширины.

- Широкий ассортимент готовых к применению маркировочных элементов.
- Планки для быстрой установки.
- Маркировочные элементы, подходящие для всех кабельных разъемов Weidmüller.
- Предлагаются в виде пустых карт MultiCard или карт со стандартной печатью. Для заказной печати: Используя программное обеспечение M-Print PRO или M-Print PRO Online (работает без установки), подготовьте и отправьте нам файл, содержащий ваши технические условия маркировки.

Основные данные для заказа

| | | | |
|------------|----------------------------|--|--|
| Тип | DEK 5/5 MC NE WS | Версия | |
| Заказ № | 1609801044 | Dekafix, Маркировка клеммы, 5 x 5 mm, Шаг в мм (P): 5.00 | |
| GTIN (EAN) | 4008190397111 | Weidmueller, белый | |
| Кол. | 1000 ST | | |

WPD 132 1X185/1X185 BK

Weidmüller Interface GmbH & Co. KG

Klingenbergstraße 26

D-32758 Detmold

Germany

www.weidmueller.com

Аксессуары

Комплект торцовых ключей

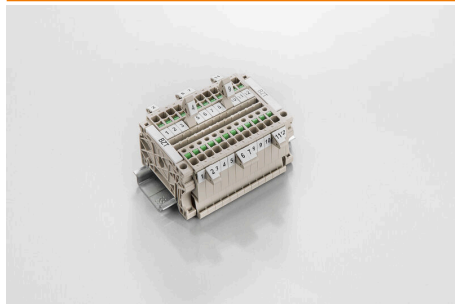


Торцовый ключ из хромованадиевой стали, закаленной по всему объему, изготовлен согласно DIN ISO 2636 L (DIN 911), высококачественная обработка поверхности.

Основные данные для заказа

| | | | |
|------------|----------------------------|-----------------|--|
| Тип | SK WSD-S 1,5-10,0 | Версия | |
| Заказ № | 9008850000 | Mounting tool | |
| GTIN (EAN) | 4032248266609 | | |
| Кол. | 1 ST | | |
| Тип | SKS 2,0-8,0 MR | Версия | |
| Заказ № | 9008870000 | socket wrenches | |
| GTIN (EAN) | 4032248266623 | | |
| Кол. | 1 ST | | |

Держатель маркировочных элементов



Держатель маркировочных элементов обеспечивает возможность дополнительной установки стандартных маркеров с шагом 5 или 5,1 мм. Угловые держатели могут быть дополнительно комбинированы и установлены во всех маркировочных каналах модульных клеммных колодок Klirron®. Типы установочных маркеров можно найти под соответствующими принадлежностями специального держателя маркировочных элементов.

Основные данные для заказа

| | | | |
|------------|----------------------------|---------------------------------|--|
| Тип | BZT 1 WS 10/5 | Версия | |
| Заказ № | 1805490000 | Аксессуар, Держатель маркировки | |
| GTIN (EAN) | 4032248270231 | | |
| Кол. | 100 ST | | |
| Тип | BZT 1 ZA WS 10/5 | Версия | |
| Заказ № | 1805520000 | Аксессуар, Держатель маркировки | |
| GTIN (EAN) | 4032248270248 | | |
| Кол. | 100 ST | | |