

## WPD 132 1X185/1X185 BN

**Weidmüller Interface GmbH & Co. KG**  
 Klingenbergstraße 26  
 D-32758 Detmold  
 Germany

[www.weidmueller.com](http://www.weidmueller.com)

### Изображение изделия



Входные силовые клеммные колодки типа WPD серии Klippon® обеспечивают простое и безопасное присоединение алюминиевых и медных проводников на небольшой площади. При желании/необходимости можно использовать также подключения, нужные для подачи электропитания и присоединения систем мониторинга. Применение заказчиками входных силовых клеммных колодок типа WPD никак не ограничено материалом проводника. Их можно устанавливать напрямую или на DIN-рейку TS35.

### Основные данные для заказа

Версия	Клемма распределителя потенциала, Винтовое соединение, коричневый, 185 mm <sup>2</sup> , 353 A, 1000 V, Количество соединений: 2, Количество уровней: 1
Заказ №	<a href="#">2502780000</a>
Тип	WPD 132 1X185/1X185 BN
GTIN (EAN)	4050118516609
Кол.	1 Штука

## WPD 132 1X185/1X185 BN

Weidmüller Interface GmbH & Co. KG  
Klingenbergstraße 26  
D-32758 Detmold  
Germany

www.weidmueller.com

## Technical data

## Сертификаты

Допуски к эксплуатации



ROHS Соответствовать

## Размеры и массы

Глубина	73.5 mm	Глубина (дюймов)	2.8937 inch
Высота	105 mm	Высота (в дюймах)	4.1338 inch
Ширина	37.5 mm	Ширина (в дюймах)	1.4764 inch
Масса нетто	204 g		

## Температуры

Температура хранения	-25 °C...55 °C	Температура окружающей среды	-50 °C...75 °C
Температура при длительном использовании, мин.	-50 °C	Температура при длительном использовании, макс.	120 °C

## Экологическое соответствие изделия

Состояние соответствия RoHS Соответствует без исключения  
REACH SVHC Нет SVHC выше 0,1 wt%

## Номинальные характеристики IECEx/ATEX

Сертификат № (ATEX)	CNEX18ATEX0016U	Сертификат № (IECEx)	IECExNEX18.0010U
Макс. напряжение (ATEX)	1100 V	Ток (ATEX)	353 A
Поперечное сечение провода, макс. (ATEX)	185 mm <sup>2</sup>	Макс. напряжение (IECEx)	1100 V
Ток (IECEx)	353 A		

## Дополнительные технические данные

Указание по установке Клеммная рейка / монтажная плата Проверенное на взрывозащищенность Да  
исполнение  
Вид монтажа зафиксированный

## Общие сведения

Количество полюсов 1 Поперечное сечение подключаемого провода AWG, макс. kcmil 300  
Указание по установке Клеммная рейка / монтажная плата Поперечное сечение подключаемого провода AWG, мин. AWG 4  
Нормы IEC 60947-7-1, UL 1059, CSA Укомплектованная монтажная рейка TS 35

## Параметры системы

Исполнение Винтовое соединение Требуется концевая пластина Нет  
Количество уровней 1 Количество контактных гнезд на уровень 2  
Уровни с внутр. перемычками Нет Соединение PE Нет  
Укомплектованная монтажная рейка TS 35 Функция PE Нет

## WPD 132 1X185/1X185 BN

Weidmüller Interface GmbH & Co. KG  
Klingenbergstraße 26  
D-32758 Detmold  
Germany

www.weidmueller.com

## Technical data

## Расчетные данные

Расчетное сечение	185 mm <sup>2</sup>	Номинальное напряжение	1000 V
Номинальное напряжение перем. тока	1000 V	Номинальное напряжение пост. тока	1000 V
Номинальный ток	353 A	Ток при макс. проводнике	353 A
Нормы	IEC 60947-7-1, UL 1059, CSA	Объемное сопротивление по стандарту IEC 60947-7-x	0.09 mΩ
Номинальное импульсное напряжение	8 кВ	Потери мощности по стандарту IEC 60947-7-x	11.30 W
Устойчивость к воздействию кратковременного тока	8/20 мкс с 50 кА	Категория перенапряжения	III
Степень загрязнения	3		

## Характеристики материала

Основной материал	Материал Wemid	Цветовой код	коричневый
Класс пожаростойкости UL 94	V-0		

## Зажимаемые провода (дополнительное соединение)

Тип соединения, дополнительное соединение	Винтовое соединение
---	---------------------

## Зажимаемые провода (расчетное соединение)

Поперечное сечение подключаемого провода AWG, макс.	kcmil 300	Направление соединения	боковая
Вид соединения 2	Винтовое соединение	Вид соединения	Винтовое соединение
Количество соединений	2	Диапазон зажима, макс.	185 mm <sup>2</sup>
Диапазон зажима, мин.	25 mm <sup>2</sup>	Поперечное сечение подключаемого провода AWG, мин.	AWG 4
Сечение соединения проводов, тонкий скрученный с кабельными наконечниками DIN 46228/4, мин.	25 mm <sup>2</sup>	Сечение соединения проводов, тонкий скрученный с кабельными наконечниками DIN 46228/1, макс.	150 mm <sup>2</sup>
Сечение соединения проводов, тонкий скрученный с кабельными наконечниками DIN 46228/1, мин.	25 mm <sup>2</sup>	Сечение подключаемого проводника, тонкопроволочного, макс.	185 mm <sup>2</sup>
Сечение подсоединяемого провода, тонкий скрученный, мин.	25 mm <sup>2</sup>	Сечение подсоединяемого провода, скрученный, макс.	185 mm <sup>2</sup>
Сечение подсоединяемого провода, скрученный, мин.	25 mm <sup>2</sup>	Сечение соединения проводов, твердое ядро, макс.	185 mm <sup>2</sup>
Сечение соединения проводов, твердое ядро, мин.	25 mm <sup>2</sup>		

## Важное примечание

Сведения об изделии	Дополнительную информацию можно найти в разделе загрузок интернет-каталога
---------------------	--

## Классификации

ETIM 8.0	EC000897	ETIM 9.0	EC000897
ETIM 10.0	EC000897	ECLASS 14.0	27-25-01-19
ECLASS 15.0	27-25-01-19		

WPD 132 1X185/1X185 BN

Weidmüller Interface GmbH & Co. KG  
 Klingenbergstraße 26  
 D-32758 Detmold  
 Germany

Drawings

www.weidmueller.com



**Conductor connection data according to IEC 60947-7-1 (Cu)**

Input (x1) / Output (x1)	Copper		Aluminum	
	□	□	□	□
185 mm <sup>2</sup>				
150 mm <sup>2</sup>				
120 mm <sup>2</sup>	25 Nm	25 Nm	30,9 Nm	30,9 Nm
95 mm <sup>2</sup>				
70 mm <sup>2</sup>				
50 mm <sup>2</sup>	20 Nm			
35 mm <sup>2</sup>				
25 mm <sup>2</sup>				
Flat band 10x15,5x0,8 mm			30,9 Nm	
max. current with 2 x 185 mm <sup>2</sup> (acc. to IEC)	706 A		284 A	
Stripping lengths	29 mm			
Allen screw	M18 (SW 18 mm)			

**Auxiliary connection**

	Copper	
	□	□
10 mm <sup>2</sup>		
6 mm <sup>2</sup>		
4 mm <sup>2</sup>	1,2 Nm	1,2 Nm
2,5 mm <sup>2</sup>		
1,5 mm <sup>2</sup>		
max. current	57 A	
Stripping lengths	10 mm	
screw	M4 (+PZ2)	

Stranded   
  Solid   
  Flexible with ferrule   
  Sector shaped   
  Flat band

**Conductor connection data according to UL 1059 (Al+Cu)**

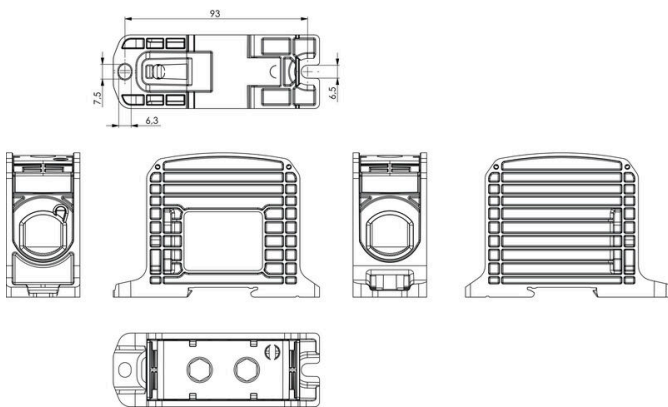
Input (x1) / Output (x1)	Copper		Aluminum	
	□	□	□	□
350 kcmil				
300 kcmil				
250 kcmil	250k In.	250k In.	398k In.	398k In.
AWG 3/0				
AWG 2/0				
AWG 1/0				
AWG 2	200k In.			
AWG 4				
max. current with 1 x 185 mm <sup>2</sup> (acc. to UL)	310 A		250 A	
Stripping lengths	29 mm			
Allen screw	M18 (SW 18 mm)			

**Auxiliary connection**

	Copper	
	□	□
AWG 8		
AWG 10		
AWG 12	20.3k In.	20.3k In.
AWG 14		
AWG 16		
max. current	57 A	
Stripping lengths	10 mm	
screw	M4 (+PZ2)	

Stranded   
  Solid   
  Flexible with ferrule   
  Sector shaped   
  Flat band



## WPD 132 1X185/1X185 BN

Weidmüller Interface GmbH & Co. KG  
Klingenbergstraße 26  
D-32758 Detmold  
Germany

www.weidmueller.com

## Accessories

## Крышка



Наши системы для защиты от прикосновений повышают безопасность в распределительном шкафу. Они обеспечивают защиту от поражения электрическим током, вызванного случайным контактом с компонентами под напряжением в ходе эксплуатации или в результате неисправности.

## Основные данные для заказа

Тип	WPDPC X32 GY	Версия	
Заказ №	<a href="#">2503380000</a>	Кожух (клемма), Материал Wemid	
GTIN (EAN)	4050118533347		
Кол.	12 ST		

## Чистый



Dekafix (DEK) представляет собой универсальный маркировочный элемент для любых проводных и вставных разъемов, а также для электронных блоков. Данная система идеально подходит для коротких последовательностей чисел и охватывает широкий ряд готовых к применению напечатанных маркировочных элементов.

Планки для быстрой установки всего за одну рабочую операцию. Печать отличается хорошей разборчивостью, высокой контрастностью и предлагается в различных вариантах ширины.

- Широкий ассортимент готовых к применению маркировочных элементов.
- Планки для быстрой установки.
- Маркировочные элементы, подходящие для всех кабельных разъемов Weidmüller.
- Предлагаются в виде пустых карт MultiCard или карт со стандартной печатью. Для заказной печати: Используя программное обеспечение M-Print PRO или M-Print PRO Online (работает без установки), подготовьте и отправьте нам файл, содержащий ваши технические условия маркировки.

## Основные данные для заказа

Тип	DEK 5/5 MC NE WS	Версия	
Заказ №	<a href="#">1609801044</a>	Dekafix, Маркировка клеммы, 5 x 5 mm, Шаг в мм (P): 5.00	
GTIN (EAN)	4008190397111	Weidmueller, белый	
Кол.	1000 ST		

## WPD 132 1X185/1X185 BN

Weidmüller Interface GmbH & Co. KG  
Klingenbergstraße 26  
D-32758 Detmold  
Germany

www.weidmueller.com

## Accessories

## Комплект торцовых ключей

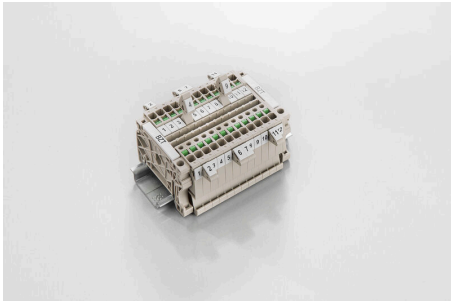


Торцовый ключ из хромованадиевой стали, закаленной по всему объему, изготовлен согласно DIN ISO 2636 L (DIN 911), высококачественная обработка поверхности.

## Основные данные для заказа

Тип	SK WSD-S 1,5-10,0	Версия	
Заказ №	<a href="#">9008850000</a>	Mounting tool	
GTIN (EAN)	4032248266609		
Кол.	1 ST		
Тип	SKS 2,0-8,0 MR	Версия	
Заказ №	<a href="#">9008870000</a>	socket wrenches	
GTIN (EAN)	4032248266623		
Кол.	1 ST		

## Держатель маркировочных элементов



Держатель маркировочных элементов обеспечивает возможность дополнительной установки стандартных маркеров с шагом 5 или 5,1 мм. Угловые держатели могут быть дополнительно комбинированы и установлены во всех маркировочных каналах модульных клеммных колодок Klirron®. Типы установочных маркеров можно найти под соответствующими принадлежностями специального держателя маркировочных элементов.

## Основные данные для заказа

Тип	BZT 1 WS 10/5	Версия	
Заказ №	<a href="#">1805490000</a>	Аксессуар, Держатель маркировки	
GTIN (EAN)	4032248270231		
Кол.	100 ST		
Тип	BZT 1 ZA WS 10/5	Версия	
Заказ №	<a href="#">1805520000</a>	Аксессуар, Держатель маркировки	
GTIN (EAN)	4032248270248		
Кол.	100 ST		