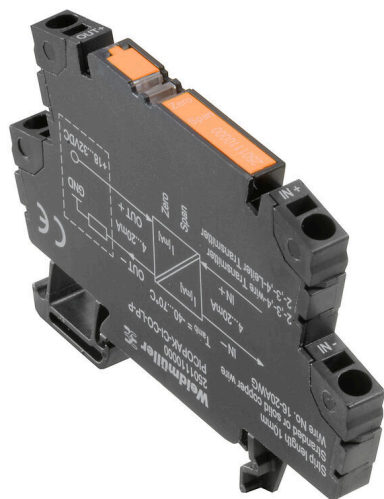


PICOPAK-CI-CO-LP-P

Weidmüller Interface GmbH & Co. KG
Klingenbergstraße 26
D-32758 Detmold
Germany

www.weidmueller.com



Пассивное устройство развязки PicoPak-CI-CO-LP развязывает установленные аналоговые токовые сигналы. Входной аналоговый токовый сигнал линейно преобразуется в выходной аналоговый токовый сигнал с обеспечением гальванической развязки. Питание осуществляется через входной и выходной измерительный контур. Диапазон измерений может быть скорректирован, при необходимости, через потенциометры (нуль и диапазон), установленные на передней панели.

Основные данные для заказа

Версия	гальваническая развязка, пассивная, С питанием от выходной токовой петли, Вход : 4-20 мА, Выход : 4-20 мА
Заказ №	2501110000
Тип	PICOPAK-CI-CO-LP-P
GTIN (EAN)	4050118514704
Кол.	1 Штука

PIСOPAK-CI-CO-LP-P

Weidmüller Interface GmbH & Co. KG

Klingenbergstraße 26

D-32758 Detmold

Germany

www.weidmueller.com

Технические данные

Сертификаты

Допуски к эксплуатации



ROHS Соответствовать

UL File Number Search [Сайт UL](#)

Сертификат № (cURus) E141197

Номер сертификата (cULusEX) E223527

Размеры и массы

Глубина	55 mm	Глубина (дюймов)	2.1654 inch
Высота	79.4 mm	Высота (в дюймах)	3.126 inch
Ширина	6.1 mm	Ширина (в дюймах)	0.2402 inch
Масса нетто	47 g		

Температуры

Температура хранения	-40 °C...85 °C	Рабочая температура	-40 °C...55 °C
Влажность при рабочей температуре	0...95 % (без появления конденсата)	Влажность	0...95 % (без появления конденсата)

Вероятность сбоя

SIL согласно IEC 61508 Нет

Экологическое соответствие изделия

Состояние соответствия RoHS	Соответствует с исключением
Исключение из RoHS (если применимо/известно)	6c, 7a, 7cl
REACH SVHC	Lead 7439-92-1
SCIP	f814e8b7-24eb-4ad1-8545-4d3e652b59d1

Вход

Датчик	Источник тока	Количество входов	1
Входной ток	4...20 mA @ 6...35 V DC	Падение напряжения, токовый вход	≤3,5 V

Выход

Количество выходов	1	Ток полного сопротивления нагрузки	≤ 600 Ω, @ max 23mA
Выходной ток	4...20 mA, с питанием от токовой петли	Предельная частота (-3 дБ)	≥3,5 kHz
Напряжение питания (выход)	18...32 V		

Общие данные

Стандартный	EN 61010-1, EN 61326-1, UL 61010-1:2012, 3rd Edition	Точность	< 0,1% диапазона измерения
Вид защиты	IP20	Напряжение питания	С питанием от выходного контура
Время переходного процесса	≤ 5 ms	Укомплектованная монтажная рейка	TS 35
Температурный коэффициент	≤ 200 ppm/K	Номинальное энергопотребление	0.5 VA

PICOPAK-CI-CO-LP-P

Weidmüller Interface GmbH & Co. KG

Klingenbergstraße 26

D-32758 Detmold

Germany

www.weidmueller.com

Технические данные

Конфигурация	Потенциометр, Zero / Span	Потребляемая мощность, макс.	0.8 W
Потребляемая мощность, тип.	0.55 W		

Соответствие стандартам по изоляции

Стандартный	EN 61010-1, EN 61326-1, UL 61010-1:2012, 3rd Edition	Нормы по ЭМС	EN 61326-1
Категория перенапряжения	II	Степень загрязнения	2
Гальваническая развязка	2-канальная гальваническая развязка	Напряжение развязки	3,5 кВ
Расчетное напряжение	300 V ACrms		

Размеры

Вид соединения	PUSH IN	Сечение подсоединяемого провода, тонкий скрученный, мин.	0.5 mm ²
Сечение подключаемого проводника, тонкопроволочного, макс.	1.5 mm ²	Сечение подключаемого провода, гибкого, мин. (AWG)	AWG 20
Сечение подключаемого провода, гибкого, макс. (AWG)	AWG 14		

Описание артикула

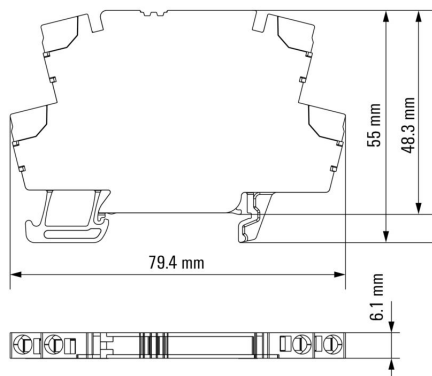
Описание изделия	Пассивное устройство развязки PicoPak-CI-CO-LP развязывает установившиеся аналоговые токовые сигналы. Входной аналоговый токовый сигнал линейно преобразуется в выходной аналоговый токовый сигнал с обеспечением гальванической развязки. Питание осуществляется через входной и выходной измерительный контур. Диапазон измерений может быть скорректирован, при необходимости, через потенциометры (нуль и диапазон), установленные на передней панели.
------------------	--

Классификации

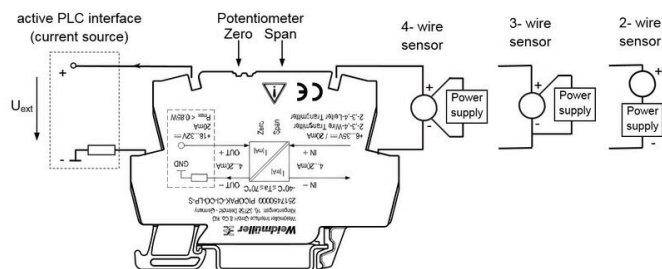
ETIM 8.0	EC002653	ETIM 9.0	EC002653
ETIM 10.0	EC002653	ECLASS 14.0	27-21-01-20
ECLASS 15.0	27-21-01-20		

Изображения

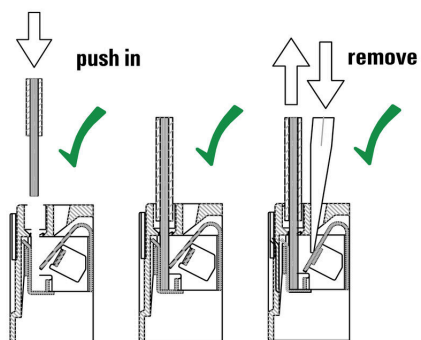
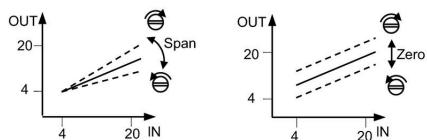
Dimensional drawing



Connection diagram



Correct handling PUSH IN connection



PIСOPAK-CI-CO-LP-P

Weidmüller Interface GmbH & Co. KG

Klingenbergstraße 26

D-32758 Detmold

Germany

www.weidmueller.com

Аксессуары

Чистый



Маркировочные элементы WS идеально подходят для разъемов серии W. Благодаря совместимости систем шильдики WS также могут использоваться с сериями I и Z. Большая поверхности маркировки позволяет размещать не только длинные строки символов, но и многострочный текст.

Маркировочные элементы WS идеально подходят для шильдиков с длинными индивидуальными строками символов. Благодаря проверенному формату MultiCard печать можно выполнять с помощью принтера PrintJet CONNECT или плоттера.

- Возможность установки в планках или по отдельности.
- Маркировочные элементы проверенного формата MultiCard. Для заказной печати: Используя программное обеспечение M-Print PRO или M-Print PRO Online (работает без установки), подготовьте и отправьте нам файл, содержащий ваши технические условия маркировки.

Основные данные для заказа

Тип	WS 12/6 MC NE WS	Версия
Заказ №	1609900000	WS, Маркировка клеммы, 12 x 6 мм, Шаг в мм (P): 6.00
GTIN (EAN)	4008190203467	Weidmueller, Allen-Bradley, белый
Кол.	600 ST	