

ENERGY METER 700-PN-230

Weidmüller Interface GmbH & Co. KG
 Klingenbergstraße 26
 D-32758 Detmold
 Germany

www.weidmueller.com



Расширенные функциональные возможности сбора данных об электроэнергии
 Возможности счетчиков электроэнергии ValueLine выходят за рамки основных функций измерения электроэнергии.
 Они также подходят для определения, хранения и визуализации дальнейших параметров качества электроэнергии.
 Бесплатное программное обеспечение «eSoExplorer go» доступно для большинства типов изделий и позволяет, с одной стороны, выполнять настройку / ввод в эксплуатацию / визуализацию измеренных значений и, с другой стороны, анализ качества питания.

Основные данные для заказа

Версия	Power measurement/display for 1-, 3-phase mains
Заказ №	2500890000
Тип	ENERGY METER 700-PN-230
GTIN (EAN)	4050118513943
Кол.	1 Штука

ENERGY METER 700-PN-230


Weidmüller Interface GmbH & Co. KG

Klingenbergstraße 26
D-32758 Detmold
Germany

www.weidmueller.com

Технические данные

Сертификаты

Сертификаты	CE; CULUS
Сертификаты	CE
Допуски к эксплуатации	
ROHS	Соответствовать
UL File Number Search	Сайт UL
Сертификат № (cULus)	E469563

Размеры и массы

Глубина	72 mm	Глубина (дюймов)	2.8346 inch
Высота	96 mm	Высота (в дюймах)	3.7795 inch
Ширина	96 mm	Ширина (в дюймах)	3.7795 inch
Масса нетто	265 g		

Температуры

Температура хранения	-25 °C...70 °C	Влажность при температуре хранения	0...90 % RH
Рабочая температура	-10 °C...55 °C	Влажность при рабочей температуре	Отн. влажность 0–75 %

Экологическое соответствие изделия

Состояние соответствия RoHS	Соответствует без исключения
REACH SVHC	Нет SVHC выше 0,1 wt%

Входы / выходы

Цифровые входы	3	Цифровые выходы	5
Аналоговые входы (RCM, температура, 2 аналогов.)	2	Количество импульсных выходов	5
Температурный вход	Да		

Измерение качества напряжения

Гармоники, согласно заказу / напряжение	1.-40.	Гармоники, согласно заказу / ток	1.-40.
Коэффициент искажений THD-U в %	Да	Коэффициент искажений THD-I в %	Да
Несбалансированное	Нет	Система с положительным, отрицательным и нулевым напряжением	Да
Краткие перерывы	Нет	Функция регистрации последовательности событий	Нет

Регистрация результатов измерений

Память; минимальное и максимальное значения	Да	Счетчик интервалов обновления	200 ms
Программное обеспечение	ecoExplorer go®	Интегральная логическая схема	Да

Связь

Интерфейс	RS485: 9,6 – 115,2 kbps, Ethernet, Веб-сервер	Протокол	PROFINET, Modbus RTU, Modbus TCP/IP, Modbus RTU over Ethernet, SNMP
-----------	---	----------	---

ENERGY METER 700-PN-230

Weidmüller Interface GmbH & Co. KG

Klingenbergstraße 26
D-32758 Detmold
Germany

www.weidmueller.com

Технические данные

Технические данные

Исполнение	измерение мощности / индикация для 1-, 3-фазной сети	Частота на входе, макс.	<20 Hz
Вид монтажа	Монтаж передней панели	Вид защиты	IP20, IP40
Номинальный ток	1 / 5 A	Макс. ток	5000 A
Контрольная индикация (монитор)	жидкокристаллический	Нормы	IEC 61010-2-030, IEC 61010-1, IEC 61326-1
Диапазон измерений, напряжение фаза-ноль, перем. ток	277 V	Диапазон измерений, напряжение фаза-фаза, перем. ток	480 V
Категория перенапряжения	300 V CAT III	Напряжение питания	90 - 277 V AC (50/60 Hz), 90 - 250 V DC
Напряжения питания	230 V	Трехпроводная система	Да
Четырехпроводная система	Да	Квадранты	4
Частота дискретизации 50/60 Гц	25.6 kHz	Непрерывные измерения	Да
Результат измерения за секунду	5 ms	Действительное значение за период (50/60 Гц)	10 / 12
Измерение остаточного тока	Да	Каналы измерения тока	4 + 2
Точность измерения напряжения	0.2 %	Точность измерения тока	0.2 %
Точность измерения активной электроэнергии (кВт-ч, .../5 A)	Класс 0.5S	Счетчик времени работы	Да
Недельное реле времени	Нет	Биметаллическая функция	Да

Вход измерительного напряжения

Низковольтная сеть	3 phase 3 wire (L1 + L2 + L3), 3 phase 4 wire (L1 + L2 + L3 + N)	Точность измерения напряжения	0.2 %
Трехпроводная система	Да	Квадранты	4
Гармоники, согласно заказу / напряжение	1.-40.	Коэффициент искажений THD-U в %	Да
Диапазон измерений, напряжение фаза-фаза, перем. ток	480 V	Диапазон измерений, напряжение фаза-ноль, перем. ток	277 V
Четырехпроводная система	Да		

Вход измерительного тока

Основной материал корпуса	Пластмасса	Номинальный ток	1 / 5 A
Каналы измерения тока	4 + 2	Точность измерения тока	0.2 %
Измерение остаточного тока	Да	Гармоники, согласно заказу / ток	1.-40.
Коэффициент искажений THD-I в %	Да	Макс. ток	5000 A

Соответствие стандартам по изоляции

Категория перенапряжения	300 V CAT III
--------------------------	---------------

Классификации

ETIM 8.0	EC002301	ETIM 9.0	EC002301
ETIM 10.0	EC002301	ECLASS 14.0	27-14-23-30
ECLASS 15.0	27-14-23-30		

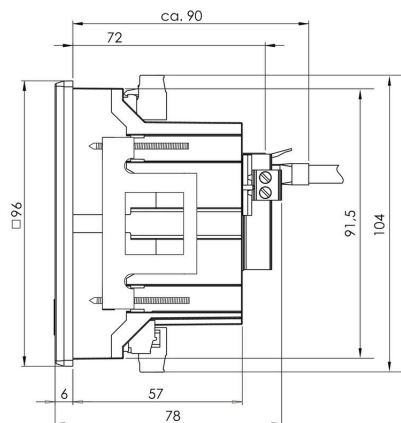
ENERGY METER 700-PN-230

Weidmüller Interface GmbH & Co. KG
Klingenbergstraße 26
D-32758 Detmold
Germany

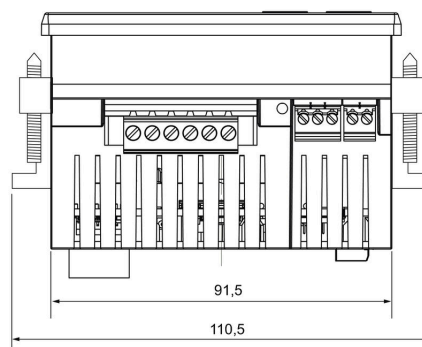
www.weidmueller.com

Изображения

Габаритный чертеж



Габаритный чертеж



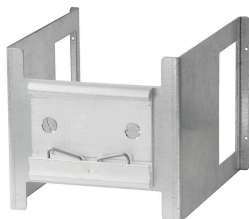
ENERGY METER 700-PN-230

Weidmüller Interface GmbH & Co. KG
Klingenbergstraße 26
D-32758 Detmold
Germany

www.weidmueller.com

Аксессуары

Принадлежности



Основные данные для заказа

Тип	ENERGY METER BRACKET L1	Версия
Заказ №	2433060000	
GTIN (EAN)	4050118446388	
Кол.	1 ST	
Тип	ENERGY METER SEAL L96-2	Версия
Заказ №	2495610000	
GTIN (EAN)	4050118505931	
Кол.	1 ST	
Тип	ENERGY METER FIXING SET	Версия
Заказ №	2433030000	
GTIN (EAN)	4050118446401	
Кол.	1 ST	