

SV-SMT 7.62HP/02/270SF 2.6SN BK BX

Weidmüller Interface GmbH & Co. KG

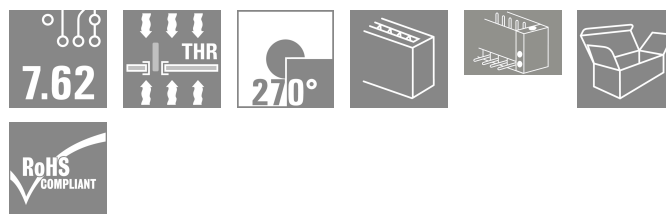
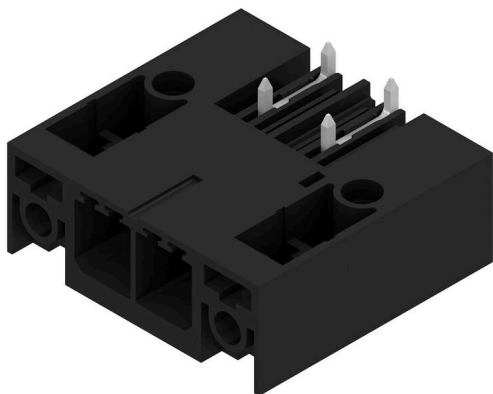
Klingenbergstraße 26

D-32758 Detmold

Germany

www.weidmueller.com

Изображение изделия



OMNIMATE Power BV / SV 7.62HP – класс мощности 28 кВА

Точные решения для мощного оборудования
Большие резервы мощности для увеличения нагрузочной способности:

Устройство среднего класса системы силовых соединительных разъемов OMNIMATE Power BV / SV 7.62HP благодаря большому диапазону зажимаемых проводов, высокой устойчивости к перегрузкам и широчайшему набору вариантов и аксессуаров является ключевым устройством серии HP. HP значит "High Performance" (высокая мощность), что означает не только максимальный ток без ухудшения характеристик до 50 °С, но и неограниченную сертификацию по UL для 600 В. Кроме того, эти соединительные разъемы согласно стандарту на оборудование IEC61800-5-1 соответствуют требованиям по защите от прикосновения для сетей 400 В TN (+3,0 мм).

Основные данные для заказа

| | |
|----------------------|---|
| Версия | Штекерный соединитель печатной платы, Штырьковый соединитель, Винтовой фланец, Соединение THT/THR под пайку, 7.62 мм, Количество полюсов: 2, 270°, Длина штифта для припайки (l): 2.6 мм, луженые, черный, Ящик |
| Заказ № | 2499940000 |
| Тип | SV-SMT 7.62HP/02/270SF 2.6SN BK BX |
| GTIN (EAN) | 4050118513363 |
| Кол. | 60 Штука |
| Продуктное отношение | IEC: 1000 V / 41 A UL: 300 V / 40.5 A |
| Упаковка | Ящик |

SV-SMT 7.62HP/02/270SF 2.6SN BK BX

Weidmüller Interface GmbH & Co. KG

Klingenbergstraße 26
D-32758 Detmold
Germany

www.weidmueller.com

Технические данные

Сертификаты

Допуски к эксплуатации



ROHS Соответствовать

UL File Number Search [Сайт UL](#)

Сертификат № (cURus) E60693

Размеры и массы

| | | | |
|-------------------|----------|-------------------|-------------|
| Глубина | 28.3 mm | Глубина (дюймов) | 1.1142 inch |
| Высота | 14 mm | Высота (в дюймах) | 0.5512 inch |
| Высота, мин. | 11.4 mm | Ширина | 30.48 mm |
| Ширина (в дюймах) | 1.2 inch | Масса нетто | 4.4 g |

Экологическое соответствие изделия

Состояние соответствия RoHS Соответствует без исключения

REACH SVHC Нет SVHC выше 0,1 wt%

Упаковка

| | | | |
|-----------------------------|-------------------|------------|-----------|
| Упаковка | Ящик | Длина VPE | 350.00 mm |
| VPE с | 135.00 mm | Высота VPE | 40.00 mm |
| Поверхностное сопротивление | Rs = 109 - 1012 Ω | | |

Системные характеристики

| | | | |
|---|--|---|--|
| Серия изделия | OMNIMATE Power — серия BV/SV 7.62HP | Вид соединения | Соединение с платой |
| Монтаж на печатной плате | Соединение THT/THR под пайку | Шаг в мм (P) | 7.62 mm |
| Шаг в дюймах (P) | 0.300 " | Угол вывода | 270° |
| Количество полюсов | 2 | Количество контактных штырьков на полюс | 2 |
| Длина штифта для припайки (l) | 2.6 mm | Допуск на длину выводов под пайку | +0.1 / -0.3 mm |
| Размеры выводов под пайку | 0,8 x 1,0 mm | Диаметр отверстия припойного ушка (D) | 1.5 mm |
| Допуск на диаметр отверстия припойного ушка (D) | + 0,1 mm | L1 в мм | 7.62 mm |
| L1 в дюймах | 0.300 " | Количество рядов | 1 |
| Количество полюсных рядов | 1 | Защита от прикосновения согласно DIN VDE 57 106 | safe to back of hand above the printed circuit board |
| Защита от прикосновения согласно DIN VDE 0470 | IP 20 с проникновением/ IP 10 без проникновения | Вид защиты | IP20, в полностью смонтированном состоянии |
| Объемное сопротивление | 2,00 МОм | Кодируемый | Да |
| Момент затяжки винта фланца, мин. | 0.2 Nm | Момент затяжки винта фланца, макс. | 0.3 Nm |
| Циклы коммутации | 25 | Усилие вставки на полюс, макс. | 12 N |
| Усилие вытягивания на полюс, макс. | 7 N | | |

Данные о материалах

| | | | |
|----------------------------|----------|--------------------------------|--------|
| Изоляционный материал | PA 9T | Цветовой код | черный |
| Таблица цветов (аналогич.) | RAL 9011 | Группа изоляционного материала | I |

SV-SMT 7.62HP/02/270SF 2.6SN BK BX

Weidmüller Interface GmbH & Co. KG
Klingenbergstraße 26
D-32758 Detmold
Germany

www.weidmueller.com

Технические данные

| | | | |
|---------------------------------------|--------------------------------|---------------------------------------|--------------------------------|
| Сравнительный показатель пробоа (CTI) | ≥ 600 | Сопротивление изоляции | ≥ 10 ⁸ Ω |
| Moisture Level (MSL) | 1 | Класс пожаростойкости UL 94 | V-0 |
| Материал контакта | Сплав меди | Поверхность контакта | луженые |
| Структура слоев соединения под пайку | 1...3 μm Ni / 4...6 μm Sn matt | Структура слоев штепсельного контакта | 1...3 μm Ni / 4...6 μm Sn matt |
| Температура хранения, мин. | -40 °C | Температура хранения, макс. | 70 °C |
| Рабочая температура, мин. | -50 °C | Рабочая температура, макс. | 130 °C |
| Температурный диапазон монтажа, мин. | -25 °C | Температурный диапазон монтажа, макс. | 130 °C |

Номинальные характеристики по IEC

| | | | |
|---|------------------------|---|--------------------|
| пройдены испытания по стандарту | IEC 60664-1, IEC 61984 | Номинальный ток, мин. кол-во контактов (Tu = 20 °C) | 41 A |
| Номинальный ток, макс. кол-во контактов (Tu = 20 °C) | 41 A | Номинальный ток, мин. кол-во контактов (Tu = 40 °C) | 41 A |
| Номинальный ток, макс. кол-во контактов (Tu = 40 °C) | 41 A | Номинальное импульсное напряжение при категории помехозащищенности/ Категория загрязнения II/2 | 1000 V |
| Номинальное импульсное напряжение 630 V при категории помехозащищенности/ Категория загрязнения III/2 | 630 V | Номинальное импульсное напряжение 630 V при категории помехозащищенности/ Категория загрязнения III/3 | 630 V |
| Номинальное импульсное напряжение 6 kV при категории помехозащищенности/ Категория загрязнения II/2 | 6 kV | Номинальное импульсное напряжение 6 kV при категории помехозащищенности/ Категория загрязнения III/2 | 6 kV |
| Номинальное импульсное напряжение 6 kV при категории помехозащищенности/ Категория загрязнения III/3 | 6 kV | Устойчивость к воздействию кратковременного тока | 3 x 1 сек. с 420 A |
| Расстояние утечки, мин. | 9.6 mm | Зазор, мин. | 6.9 mm |

Номинальные характеристики по UL 1059

| | | | |
|---|---|---|--------|
| Институт (cURus) | CURUS | Сертификат № (cURus) | E60693 |
| Номинальное напряжение (группа использования B/UL 1059) | 300 V | Номинальное напряжение (группа использования C/UL 1059) | 300 V |
| Номинальное напряжение (группа использования D/UL 1059) | 300 V | Номинальное напряжение (группа использования F/UL 1059) | 744 V |
| Номинальный ток (группа использования B/UL 1059) | 40.5 A | Номинальный ток (группа использования C/UL 1059) | 40.5 A |
| Номинальный ток (группа использования D/UL 1059) | 10 A | Номинальный ток (группа использования F/UL 1059) | 40.5 A |
| Расстояние утечки, мин. | 9.6 mm | Разделительное расстояние, мин. | 6.9 mm |
| Ссылка на утвержденные значения | В технических характеристиках приведены максимальные значения, подробные сведения см. в сертификате об утверждении. | | |

Важное примечание

| | |
|------------------|--|
| Соответствие IPC | Заявление о соответствии: все изделия разрабатываются, производятся и поставляются в соответствии с установленными международными стандартами и нормами и соответствуют характеристикам, указанным в технической документации, а также обладают декоративными свойствами в соответствии с IPC-A-610, "Класс 2". Любые другие запросы информации об изделиях могут быть рассмотрены по запросу. |
| Примечания | <ul style="list-style-type: none"> • Additional variants on request • Rated current related to rated cross-section & min. No. of poles. • P on drawing = pitch • Rated data refer only to the component itself. Clearance and creepage distances to other components are to be designed in accordance with the relevant application standards. |

SV-SMT 7.62HP/02/270SF 2.6SN BK BX

Weidmüller Interface GmbH & Co. KG

Klingenbergstraße 26
D-32758 Detmold
Germany

www.weidmueller.com

Технические данные

- In accordance with IEC 61984, OMNIMATE-connectors are connectors without breaking capacity (COC). During designated use, connectors are not allowed to be engaged or disengaged when live or under load
- Long term storage of the product with average temperature of 50 °C and maximum humidity 70%, 36 months

Классификации

| | | | |
|-------------|-------------|-------------|-------------|
| ETIM 8.0 | EC002637 | ETIM 9.0 | EC002637 |
| ETIM 10.0 | EC002637 | ECLASS 14.0 | 27-46-02-01 |
| ECLASS 15.0 | 27-46-02-01 | | |

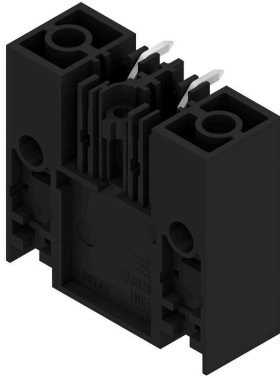
SV-SMT 7.62HP/02/270SF 2.6SN BK BX

Weidmüller Interface GmbH & Co. KG
Klingenbergstraße 26
D-32758 Detmold
Germany

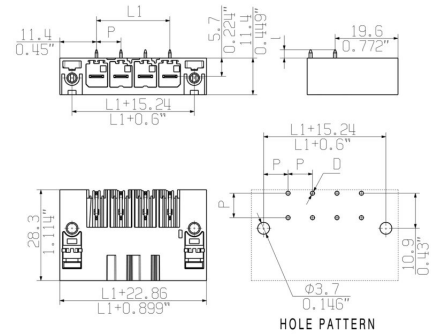
www.weidmueller.com

Изображения

Изображение изделия



Dimensional drawing



SV-SMT 7.62HP/02/270SF 2.6SN BK BX

Weidmüller Interface GmbH & Co. KG

Klingenbergstraße 26
D-32758 Detmold
Germany

www.weidmueller.com

Аксессуары

Кодирующие элементы



Втычная соединительная техника для сильноточной электроники оптимизирована для применения в современной приводной технике, например, стартерах, преобразователях частоты и серворегуляторах.

OMNIMATE Power устанавливает новые стандарты благодаря повышенной безопасности и инновационным решениям, таким как втычной экран, интегрированные сигнальные контакты или возможность управления одной рукой.

Ассортимент, включающий 3 серии продукции, дает дополнительные ограниченные применения до 1000 В (IEC) или 600 В (UL) преимущества:

- Масштабируемость с учетом применения: от компактного соединения 4 мм² для 29 А (IEC) или 20 А (UL) до надежного соединения 16 мм² для 76 А (IEC) или 54 А (UL)
- Неограниченное применение до 1000 В (IEC) или 600 В (UL)
- Разнообразные, адаптированные для конкретного случая применения варианты крепления

Наш сервис:

Создайте индивидуальную клемму на печатную плату, просто воспользовавшись нашим конфигуратором изделий.

Основные данные для заказа

| | | |
|------------|----------------------------|--|
| Тип | BV/SV 7.62HP KO | Версия |
| Заказ № | 1937590000 | Штекерный соединитель печатной платы, Аксессуар, Элемент |
| GTIN (EAN) | 4032248608881 | кодировки, черный, Количество полюсов: 1 |
| Кол. | 50 ST | |