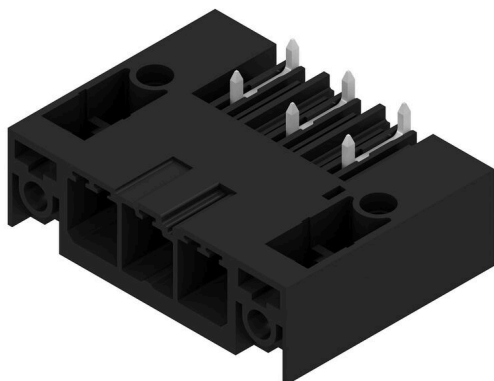


SV-SMT 7.62HP/03/270F 2.6SN BK BX

Weidmüller Interface GmbH & Co. KG
 Klingenbergstraße 26
 D-32758 Detmold
 Germany

www.weidmueller.com

Изображение изделия



OMNIMATE Power BV / SV 7.62HP – класс мощности 28 кВА

Точные решения для мощного оборудования
 Большие резервы мощности для увеличения нагрузочной способности:

Устройство среднего класса системы силовых соединительных разъемов OMNIMATE Power BV / SV 7.62HP благодаря большому диапазону зажимаемых проводов, высокой устойчивости к перегрузкам и широчайшему набору вариантов и аксессуаров является ключевым устройством серии HP. HP значит "High Performance" (высокая мощность), что означает не только максимальный ток без ухудшения характеристик до 50 °C, но и неограниченную сертификацию по UL для 600 В. Кроме того, эти соединительные разъемы согласно стандарту на оборудование IEC61800-5-1 соответствуют требованиям по защите от прикосновения для сетей 400 В TN (+3,0 мм).

Основные данные для заказа

Версия	Штекерный соединитель печатной платы, Штырьковый соединитель, Розетка, Соединение ТНТ/THR под пайку, 7.62 мм, Количество полюсов: 3, 270°, Длина штифта для припайки (l): 2.6 mm, луженые, черный, Ящик
Заказ №	2499910000
Тип	SV-SMT 7.62HP/03/270F 2.6SN BK BX
GTIN (EAN)	4050118513332
Кол.	50 Штука
Продуктное отношение	IEC: 1000 V / 41 A UL: 300 V / 40.5 A
Упаковка	Ящик

SV-SMT 7.62HP/03/270F 2.6SN BK BX

Weidmüller Interface GmbH & Co. KG

Klingenbergstraße 26
D-32758 Detmold
Germany

www.weidmueller.com

Технические данные

Сертификаты

Допуски к эксплуатации



ROHS Соответствовать

UL File Number Search [Сайт UL](#)

Сертификат № (cURus) E60693

Размеры и массы

Глубина	28.3 mm	Глубина (дюймов)	1.1142 inch
Высота	14 mm	Высота (в дюймах)	0.5512 inch
Высота, мин.	11.4 mm	Ширина	38.1 mm
Ширина (в дюймах)	1.5 inch	Масса нетто	6.3 g

Экологическое соответствие изделия

Состояние соответствия RoHS Соответствует без исключения

REACH SVHC Нет SVHC выше 0,1 wt%

Упаковка

Упаковка	Ящик	Длина VPE	338.00 mm
VPE с	130.00 mm	Высота VPE	33.00 mm
Поверхностное сопротивление	Rs = 109 - 1012 Ω		

Системные характеристики

Серия изделия	OMNIMATE Power — серия BV/SV 7.62HP	Вид соединения	Соединение с платой
Монтаж на печатной плате	Соединение THT/THR под пайку	Шаг в мм (P)	7.62 mm
Шаг в дюймах (P)	0.300 "	Угол вывода	270°
Количество полюсов	3	Количество контактных штырьков на полюс	2
Длина штифта для припайки (l)	2.6 mm	Допуск на длину выводов под пайку	+0.1 / -0.3 mm
Размеры выводов под пайку	0,8 x 1,0 mm	Диаметр отверстия припойного ушка (D)	1.5 mm
Допуск на диаметр отверстия припойного ушка (D)	+ 0,1 mm	L1 в мм	15.24 mm
L1 в дюймах	0.600 "	Количество рядов	1
Количество полюсных рядов	1	Защита от прикосновения согласно DIN VDE 57 106	safe to back of hand above the printed circuit board
Защита от прикосновения согласно DIN VDE 0470	IP 20 с проникновением/ IP 10 без проникновения	Вид защиты	IP20, в полностью смонтированном состоянии
Объемное сопротивление	2,00 МОм	Кодируемый	Да
Циклы коммутации	25	Усилие вставки на полюс, макс.	12 N
Усилие вытягивания на полюс, макс.	7 N		

Данные о материалах

Изоляционный материал	PA 9T	Цветовой код	черный
Таблица цветов (аналогич.)	RAL 9011	Группа изоляционного материала	I
Сравнительный показатель пробоя (CTI)	≥ 600	Сопротивление изоляции	≥ 10 ⁸ Ω
Moisture Level (MSL)	1	Класс пожаростойкости UL 94	V-0

SV-SMT 7.62HP/03/270F 2.6SN BK BX

Weidmüller Interface GmbH & Co. KG
Klingenbergstraße 26
D-32758 Detmold
Germany

www.weidmueller.com

Технические данные

Материал контакта	Сплав меди	Поверхность контакта	луженые
Структура слоев соединения под пайку	1...3 µm Ni / 4...6 µm Sn matt	Структура слоев штепсельного контакта	1...3 µm Ni / 4...6 µm Sn matt
Температура хранения, мин.	-40 °C	Температура хранения, макс.	70 °C
Рабочая температура, мин.	-50 °C	Рабочая температура, макс.	130 °C
Температурный диапазон монтажа, мин.	-25 °C	Температурный диапазон монтажа, макс.	130 °C

Номинальные характеристики по IEC

пройдены испытания по стандарту	IEC 60664-1, IEC 61984	Номинальный ток, мин. кол-во контактов (Tu = 20 °C)	41 A
Номинальный ток, макс. кол-во контактов (Tu = 20 °C)	41 A	Номинальный ток, мин. кол-во контактов (Tu = 40 °C)	41 A
Номинальный ток, макс. кол-во контактов (Tu = 40 °C)	41 A	Номинальное импульсное напряжение при категории помехозащитности/ Категория загрязнения II/2	1000 V
Номинальное импульсное напряжение при категории помехозащитности/ Категория загрязнения III/2	630 V	Номинальное импульсное напряжение при категории помехозащитности/ Категория загрязнения III/3	630 V
Номинальное импульсное напряжение при категории помехозащитности/ Категория загрязнения II/2	6 kV	Номинальное импульсное напряжение при категории помехозащитности/ Категория загрязнения III/2	6 kV
Номинальное импульсное напряжение при категории помехозащитности/ Категория загрязнения III/3	6 kV	Устойчивость к воздействию кратковременного тока	3 x 1 сек. с 420 A
Расстояние утечки, мин.	9.6 mm	Зазор, мин.	6.9 mm

Номинальные характеристики по UL 1059

Институт (cURus)	CURUS	Сертификат № (cURus)	E60693
Номинальное напряжение (группа использования B/UL 1059)	300 V	Номинальное напряжение (группа использования C/UL 1059)	300 V
Номинальное напряжение (группа использования D/UL 1059)	300 V	Номинальное напряжение (группа использования F/UL 1059)	744 V
Номинальный ток (группа использования B/UL 1059)	40.5 A	Номинальный ток (группа использования C/UL 1059)	40.5 A
Номинальный ток (группа использования D/UL 1059)	10 A	Номинальный ток (группа использования F/UL 1059)	40.5 A
Расстояние утечки, мин.	9.6 mm	Разделительное расстояние, мин.	6.9 mm
Ссылка на утвержденные значения	В технических характеристиках приведены максимальное значения, подробные сведения см. в сертификате об утверждении.		

Важное примечание

Соответствие IPC	Заявление о соответствии: все изделия разрабатываются, производятся и поставляются в соответствии с установленными международными стандартами и нормами и соответствуют характеристикам, указанным в технической документации, а также обладают декоративными свойствами в соответствии с IPC-A-610, "Класс 2". Любые другие запросы информации об изделиях могут быть рассмотрены по запросу.
Примечания	<ul style="list-style-type: none"> • Additional variants on request • Rated current related to rated cross-section & min. No. of poles. • P on drawing = pitch • Rated data refer only to the component itself. Clearance and creepage distances to other components are to be designed in accordance with the relevant application standards. • In accordance with IEC 61984, OMNIMATE-connectors are connectors without breaking capacity (COC). During designated use, connectors are not allowed to be engaged or disengaged when live or under load

SV-SMT 7.62HP/03/270F 2.6SN BK BX

Weidmüller Interface GmbH & Co. KG
Klingenbergstraße 26
D-32758 Detmold
Germany

www.weidmueller.com

Технические данные

- Long term storage of the product with average temperature of 50 °C and maximum humidity 70%, 36 months

Классификации

ETIM 8.0	EC002637	ETIM 9.0	EC002637
ETIM 10.0	EC002637	ECLASS 14.0	27-46-02-01
ECLASS 15.0	27-46-02-01		

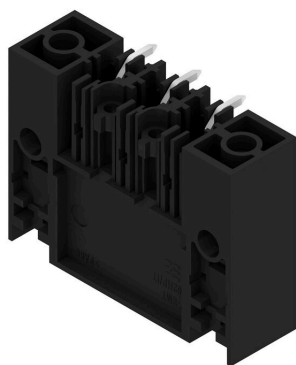
SV-SMT 7.62HP/03/270F 2.6SN BK BX

Weidmüller Interface GmbH & Co. KG
Klingenbergstraße 26
D-32758 Detmold
Germany

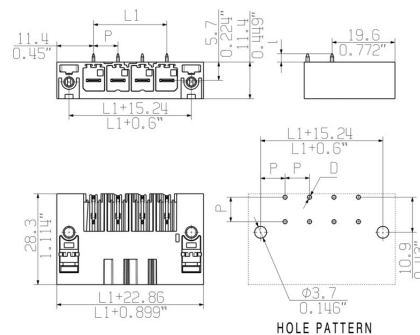
www.weidmueller.com

Изображения

Изображение изделия



Dimensional drawing



SV-SMT 7.62HP/03/270F 2.6SN BK BX

Weidmüller Interface GmbH & Co. KG

Klingenbergstraße 26

D-32758 Detmold

Germany

www.weidmueller.com

Аксессуары

Кодирующие элементы



Втычная соединительная техника для сильноточной электроники оптимизирована для применения в современной приводной технике, например, стартерах, преобразователях частоты и серворегуляторах.

OMNIMATE Power устанавливает новые стандарты благодаря повышенной безопасности и инновационным решениям, таким как втычной экран, интегрированные сигнальные контакты или возможность управления одной рукой.

Ассортимент, включающий 3 серии продукции, дает дополнительные ограниченные применения до 1000 В (IEC) или 600 В (UL) преимущества:

- Масштабируемость с учетом применения: от компактного соединения 4 мм² для 29 А (IEC) или 20 А (UL) до надежного соединения 16 мм² для 76 А (IEC) или 54 А (UL)

- Неограниченное применение до 1000 В (IEC) или 600 В (UL)

- Разнообразные, адаптированные для конкретного случая применения варианты крепления

Наш сервис:

Создайте индивидуальную клемму на печатную плату, просто воспользовавшись нашим конфигуратором изделий.

Основные данные для заказа

Тип	BV/SV 7.62HP KO	Версия
Заказ №	1937590000	Штекерный соединитель печатной платы, Аксессуар, Элемент
GTIN (EAN)	4032248608881	кодировки, черный, Количество полюсов: 1
Кол.	50 ST	