

**HDC C MHX SM10.0AG**

**Weidmüller Interface GmbH & Co. KG**

Klingenbergstraße 26

D-32758 Detmold

Germany

[www.weidmueller.com](http://www.weidmueller.com)



Обжим – это безопасное и надежное электрическое и механическое соединение провода и контакта. Идеальное обжимное соединение является газонепроницаемым и коррозионноустойчивым.

**Основные данные для заказа**

Версия	Промышленный разъем, Обжимной контакт, МНХ, Штекер, Поперечное сечение соединительного провода, макс.: 8, круглый, Сплав медный
Заказ №	<a href="#">2494550000</a>
Тип	HDC C MHX SM10.0AG
GTIN (EAN)	4050118504521
Кол.	25 Штука

## HDC C MHX SM10.0AG

**Weidmüller Interface GmbH & Co. KG**

Klingenbergstraße 26  
D-32758 Detmold  
Germany

www.weidmueller.com

## Технические данные

### Сертификаты

Допуски к эксплуатации



ROHS Соответствовать

### Размеры и массы

Масса нетто 3.19 g

### Экологическое соответствие изделия

Состояние соответствия RoHS	Соответствует с исключением
Исключение из RoHS (если применимо/известно)	6c
REACH SVHC	Lead 7439-92-1
SCIP	6eabd5ae-2d6b-409e-8bdf-87c27ee10e40

### Общие данные

Диаметр контакта, вилка Ø	4 mm	Поперечное сечение провода, макс., AWG	AWG 8
Длина снятия изоляции	15 mm	Вид соединения	Обжимное соединение
Измерительное соединение		Объемное сопротивление	≤1 mΩ
Исполнение вставки	MHX	Поперечное сечение соединительного провода, мин.	10 mm <sup>2</sup>
Поперечное сечение соединительного провода, макс.	8 mm <sup>2</sup>	Циклы коммутации	≥ 500
Поверхность	Серебро	Основной материал	Сплав медный
Тип	Штекер	Сечение соединительного провода	10 - 8 mm <sup>2</sup>
Способ изготовления	круглый		
Материал контакта	Сплав медный		

### Важное примечание

Сведения об изделии только гибкий многожильный проводник Style 1231 или 1028

### Классификации

ETIM 8.0	EC000796	ETIM 9.0	EC000796
ETIM 10.0	EC000796	ECLASS 14.0	27-44-02-04
ECLASS 15.0	27-44-02-04		

**HDC C MHX SM10.0AG**

**Weidmüller Interface GmbH & Co. KG**

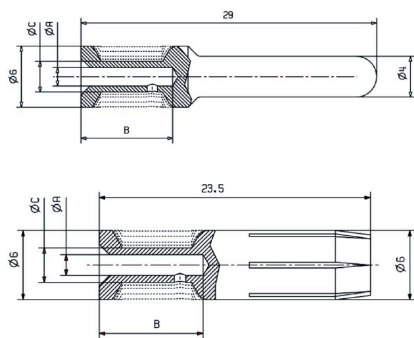
Klingenbergstraße 26

D-32758 Detmold

Germany

[www.weidmueller.com](http://www.weidmueller.com)

**Изображения**



## HDC C MHX SM10.0AG

**Weidmüller Interface GmbH & Co. KG**

Klingenbergstraße 26

D-32758 Detmold

Germany

[www.weidmueller.com](http://www.weidmueller.com)

## Аксессуары

### Crimping tools



Инструменты для обжима литых контактов

- Принудительная блокировка гарантирует качественный обжим
- Возможность разблокировки в случае ошибки при работе
- С упором для точного позиционирования контактов

### Основные данные для заказа

Тип	CTIN CM 3.6	Версия
Заказ №	<a href="#">9205440000</a>	Обжимной инструмент для контактов, 1.5mm <sup>2</sup> , 10mm <sup>2</sup> , Обжим с 4
GTIN (EAN)	4032248734146	выемками
Кол.	1 ST	