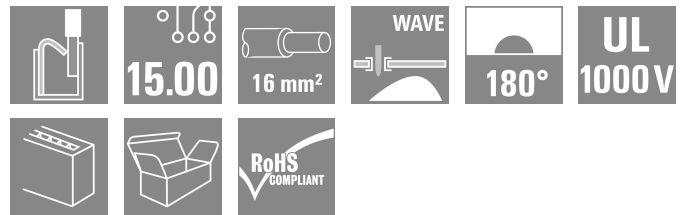


LUFS 15.00/06/180V 5.0SN BK BX

Weidmüller Interface GmbH & Co. KG
 Klingenbergstraße 26
 D-32758 Detmold
 Germany

www.weidmueller.com

Изображение изделия



Надежное прямое соединение для высочайших требований по току и напряжению и для любых применений в секторе силовоточной электроники, например, в солнечных инверторах, преобразователях частоты, серво-регуляторах и блоках питания.

Основные данные для заказа

Версия	Клемма печатной платы, 15.00 mm, Количество полюсов: 6, 180°, Длина штифта для припайки (l): 5 mm, черный, PUSH IN без исполнительного устройства, Диапазон зажима, макс.: 16 mm², Ящик
Заказ №	2492250000
Тип	LUFS 15.00/06/180V 5.0SN BK BX
GTIN (EAN)	4050118564808
Кол.	10 Штука
Продуктное отношение	IEC: 1000 V / 101 A / 0.5 - 25 mm² UL: 600 V / 57 A / AWG 18 - AWG 4
Упаковка	Ящик

Creation date 03.02.2026 05:00:57 MEZ

Catalogue status / Drawings

LUFS 15.00/06/180V 5.0SN BK BX

Weidmüller Interface GmbH & Co. KG
Klingenbergstraße 26
D-32758 Detmold
Germany

www.weidmueller.com

Technical data

Сертификаты

Допуски к эксплуатации



ROHS Соответствовать

UL File Number Search [Сайт UL](#)

Сертификат № (cURus) E60693

Размеры и массы

Глубина	24.7 mm	Глубина (дюймов)	0.9724 inch
Высота	36.3 mm	Высота (в дюймах)	1.4291 inch
Высота, мин.	31.3 mm	Ширина	86.58 mm
Ширина (в дюймах)	3.4087 inch	Масса нетто	62.16 g

Экологическое соответствие изделия

Состояние соответствия RoHS Соответствует без исключения

REACH SVHC Нет SVHC выше 0,1 wt%

Упаковка

Упаковка	Ящик	Длина VPE	262.00 mm
VPE с	100.00 mm	Высота VPE	47.00 mm

Типовые испытания

Испытание: Прочность маркировки	Испытание	отметка о происхождении, обозначение типа, шаг, прочность, длина снятия изоляции	
	Оценивание	доступно	
Испытание: Зажимное поперечное сечение	Стандарт	IEC 60999-1, раздел 7 и 9.1/11.99, IEC 60947-1, раздел 8.2.4.5.1/03.11	
	Тип проводника	Тип провода и его поперечное сечение	H07V-U10
		Тип провода и его поперечное сечение	H07V-K10
		Тип провода и его поперечное сечение	H07V-U16
		Тип провода и его поперечное сечение	H07V-K16
		Тип провода и его поперечное сечение	AWG 4/1
		Тип провода и его поперечное сечение	AWG 4/19
		Тип провода и его поперечное сечение	цельный 0,5 мм ²
		Тип провода и его поперечное сечение	цельный 16 мм ²
		Тип провода и его поперечное сечение	многожильный 0,5 мм ²
		Тип провода и его поперечное сечение	многожильный 16 мм ²
		Тип провода и его поперечное сечение	AWG 20/1
Тип провода и его поперечное сечение	AWG 20/19		
Оценивание	пройдено		

LUFS 15.00/06/180V 5.0SN BK BX

Weidmüller Interface GmbH & Co. KG
Klingenbergstraße 26
D-32758 Detmold
Germany

www.weidmueller.com

Technical data

Испытание на повреждение из-за случайного ослабления проводов	Стандарт	IEC 60999-1, раздел 9.4/11.99		
	Требование	0,3 кг		
	Тип проводника	Тип провода и его поперечное сечение	AWG 20/1	
		Тип провода и его поперечное сечение	AWG 20/19	
		Тип провода и его поперечное сечение	AWG 4/7	
		Тип провода и его поперечное сечение	H05V-U0.5	
		Тип провода и его поперечное сечение	H05V-K0.5	
	Оценивание	пройдено		
	Требование	2,9 кг		
	Тип проводника	Тип провода и его поперечное сечение	H07V-U16	
Тип провода и его поперечное сечение		H07V-K16		
Оценивание	пройдено			
Требование	4,5 kg			
Тип проводника	Тип провода и его поперечное сечение	AWG 4/19		
Оценивание	пройдено			
Испытание на выдергивание	Стандарт	IEC 60999-1, раздел 9.5/11.99		
	Требование	≥20 N		
	Тип проводника	Тип провода и его поперечное сечение	H05V-U0.5	
		Тип провода и его поперечное сечение	H05V-K0.5	
	Оценивание	пройдено		
	Требование	≥30 N		
	Тип проводника	Тип провода и его поперечное сечение	AWG 20/1	
		Тип провода и его поперечное сечение	AWG 20/19	
	Оценивание	пройдено		
	Требование	≥100 N		
Тип проводника	Тип провода и его поперечное сечение	AWG 4/7		
	Тип провода и его поперечное сечение	AWG 4/19		
	Тип провода и его поперечное сечение	H07V-U16		
	Тип провода и его поперечное сечение	H07V-K16		
Оценивание	пройдено			

Системные параметры

Серия изделия	OMNIMATE Power — серия LU	Метод проводного соединения	PUSH IN без исполнительного устройства
Монтаж на печатной плате	Соединение ТНТ под пайку	Направление вывода кабеля	180°
Шаг в мм (P)	15.00 mm	Шаг в дюймах (P)	0.591 "
Количество полюсов	6	Количество полюсных рядов	1
Монтаж силами заказчика	Нет	Количество рядов	1
Длина штифта для припайки (l)	5 mm	Размеры выводов под пайку	d = 1,2 мм, восьмиугольный

LUFS 15.00/06/180V 5.0SN BK BX

Weidmüller Interface GmbH & Co. KG
Klingenbergstraße 26
D-32758 Detmold
Germany

www.weidmueller.com

Technical data

Диаметр отверстия припойного ушка (D)	1.7 mm	Допуск на диаметр отверстия припойного ушка (D)	+ 0,1 mm
Количество контактных штырьков на полюс	2	Лезвие отвертки	0,8 x 4,0
Длина зачистки изоляции	18 mm	L1 в мм	75.00 mm
L1 в дюймах	2.953 "	Защита от прикосновения согласно DIN VDE 0470	IP 20 с проникновением/ IP 10 без проникновения
Защита от прикосновения согласно DIN VDE 57 106	защита от прикосновения при подключенных разъемах от 6 мм ²	Вид защиты	IP20

Данные о материалах

Изоляционный материал	Wemid (PA)	Цветовой код	черный
Таблица цветов (аналогич.)	RAL 9011	Группа изоляционного материала	I
Сравнительный показатель пробоя (CTI)	≥ 600	Moisture Level (MSL)	
Класс пожаростойкости UL 94	V-0	Материал контакта	Сплав меди
Температура хранения, мин.	-40 °C	Температура хранения, макс.	70 °C
Рабочая температура, мин.	-40 °C	Рабочая температура, макс.	120 °C

Провода, подходящие для подключения

Диапазон зажима, мин.	0.5 mm ²
Диапазон зажима, макс.	16 mm ²
Поперечное сечение подключаемого провода AWG, мин.	AWG 18
Поперечное сечение подключаемого провода AWG, макс.	AWG 4
Одножильный, мин. H05(07) V-U	0.5 mm ²
Одножильный, макс. H05(07) V-U	16 mm ²
Многожильный, мин. H07V-R	10 mm ²
многожильный, макс. H07V-R	25 mm ²
Гибкий, мин. H05(07) V-K	0.5 mm ²
Гибкий, макс. H05(07) V-K	25 mm ²
С наконечником DIN 46 228/4, мин.	0.5 mm ²
С наконечником DIN 46 228/4, макс.	16 mm ²
с обжимной втулкой для фиксации концов проводов, DIN 46228 часть 1, мин.	0.5 mm ²
С кабельным наконечником согласно DIN 46 228/1, макс.	16 mm ²

Зажимаемый проводник	Сечение подсоединяемого провода	Тип	тонкожильный провод
		номин.	2.5 mm ²
кабельный наконечник	кабельный наконечник	Длина снятия изоляции	номин. 20 mm
		Рекомендованная обжимная втулка для фиксации концов проводов	H2.5/25D BL
		Длина снятия изоляции	номин. 18 mm
		Рекомендованная обжимная втулка для фиксации концов проводов	H2.5/18
Зажимаемый проводник	Сечение подсоединяемого провода	Тип	тонкожильный провод
		номин.	4 mm ²
кабельный наконечник	кабельный наконечник	Длина снятия изоляции	номин. 20 mm

LUFS 15.00/06/180V 5.0SN BK BX

Weidmüller Interface GmbH & Co. KG
 Klingenbergstraße 26
 D-32758 Detmold
 Germany

www.weidmueller.com

Technical data

	Рекомендованная обжимная втулка для фиксации концов проводов	H4.0/26D GR
	Длина снятия изоляции	номин. 18 mm
	Рекомендованная обжимная втулка для фиксации концов проводов	H4.0/18
Сечение подсоединяемого провода	Тип	тонкожильный провод
	номин.	6 mm ²
кабельный наконечник	Длина снятия изоляции	номин. 20 mm
	Рекомендованная обжимная втулка для фиксации концов проводов	H6.0/26 SW
	Длина снятия изоляции	номин. 18 mm
	Рекомендованная обжимная втулка для фиксации концов проводов	H6.0/18
Сечение подсоединяемого провода	Тип	тонкожильный провод
	номин.	10 mm ²
кабельный наконечник	Длина снятия изоляции	номин. 21 mm
	Рекомендованная обжимная втулка для фиксации концов проводов	H10.0/28 EB
	Длина снятия изоляции	номин. 18 mm
	Рекомендованная обжимная втулка для фиксации концов проводов	H10.0/18
Сечение подсоединяемого провода	Тип	тонкожильный провод
	номин.	16 mm ²
кабельный наконечник	Длина снятия изоляции	номин. 21 mm
	Рекомендованная обжимная втулка для фиксации концов проводов	H16.0/28 GN
	Длина снятия изоляции	номин. 18 mm
	Рекомендованная обжимная втулка для фиксации концов проводов	H16.0/18
Сечение подсоединяемого провода	Тип	тонкожильный провод
	номин.	1.5 mm ²
кабельный наконечник	Длина снятия изоляции	номин. 20 mm
	Рекомендованная обжимная втулка для фиксации концов проводов	H1.5/24 R
	Длина снятия изоляции	номин. 18 mm
	Рекомендованная обжимная втулка для фиксации концов проводов	H1.5/18

LUFS 15.00/06/180V 5.0SN BK BX

Weidmüller Interface GmbH & Co. KG

Klingenbergstraße 26

D-32758 Detmold

Germany

www.weidmueller.com

Technical data

Текст ссылки	фиксации концов проводов
	Длина кабельных наконечников подбирается в зависимости от типа продукта и номинального напряжения., Наружный диаметр пластиковой манжеты не должен превышать размер шага (P)

Номинальные характеристики по IEC

Номинальный ток, мин. кол-во контактов (Tu = 20 °C)	101 A	Номинальный ток, макс. кол-во контактов (Tu = 20 °C)	101 A
Номинальный ток, мин. кол-во контактов (Tu = 40 °C)	94.5 A	Номинальный ток, макс. кол-во контактов (Tu = 40 °C)	90.1 A
Номинальное импульсное напряжение 1000 V при категории помехозащитности/ Категория загрязнения II/2		Номинальное импульсное напряжение 1000 V при категории помехозащитности/ Категория загрязнения III/2	
Номинальное импульсное напряжение 1000 V при категории помехозащитности/ Категория загрязнения III/3		Номинальное импульсное напряжение 6 kV при категории помехозащитности/ Категория загрязнения II/2	
Номинальное импульсное напряжение 8 kV при категории помехозащитности/ Категория загрязнения III/2		Номинальное импульсное напряжение 8 kV при категории помехозащитности/ Категория загрязнения III/3	

Номинальные характеристики по CSA

Номинальное напряжение (группа использования B/CSA)	600 V	Номинальное напряжение (группа использования C/CSA)	600 V
Номинальное напряжение (группа использования D/CSA)	600 V	Номинальный ток (группа использования B/CSA)	57 A
Номинальный ток (группа использования C/CSA)	57 A	Номинальный ток (группа использования D/CSA)	5 A
Поперечное сечение подключаемого провода AWG, мин.	AWG 18	Поперечное сечение подключаемого провода AWG, макс.	AWG 4

Номинальные характеристики по UL 1059

Институт (cURus)	CURUS	Сертификат № (cURus)	E60693
Номинальное напряжение (группа использования B/UL 1059)	600 V	Номинальное напряжение (группа использования C/UL 1059)	600 V
Номинальное напряжение (группа использования D/UL 1059)	600 V	Номинальное напряжение (группа использования E/UL 1059)	1000 V
Номинальный ток (группа использования B/UL 1059)	57 A	Номинальный ток (группа использования C/UL 1059)	57 A
Номинальный ток (группа использования D/UL 1059)	5 A	Номинальный ток (группа использования E/UL 1059)	57 A
Поперечное сечение подключаемого провода AWG, мин.	AWG 18	Поперечное сечение подключаемого провода AWG, макс.	AWG 4
Ссылка на утвержденные значения	В технических характеристиках приведены максимальные значения, подробные сведения см. в сертификате об утверждении.		

Важное примечание

Соответствие IPC	Заявление о соответствии: все изделия разрабатываются, производятся и поставляются в соответствии с установленными международными стандартами и нормами и соответствуют характеристикам, указанным в технической документации, а также обладают декоративными свойствами в соответствии с IPC-A-6 10, "Класс 2". Любые другие запросы информации об изделиях могут быть рассмотрены по запросу.
Примечания	<ul style="list-style-type: none"> • Additional variants on request • Rated current related to rated cross-section & min. No. of poles. • Wire end ferrule without plastic collar to DIN 46228/1

LUFS 15.00/06/180V 5.0SN BK BX

Weidmüller Interface GmbH & Co. KG
Klingenbergstraße 26
D-32758 Detmold
Germany

www.weidmueller.com

Technical data

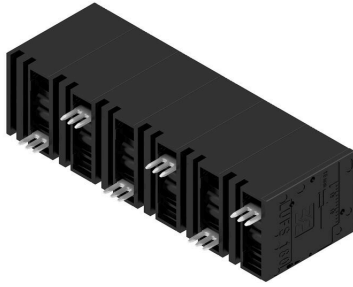
- Wire end ferrule with plastic collar to DIN 46228/4
- P on drawing = pitch
- Rated data refer only to the component itself. Clearance and creepage distances to other components are to be designed in accordance with the relevant application standards.
- The test point can only be used as potential-pickup point.
- The single-position PCB terminal block can be used for voltages up to 1500 V (DC) and 1000 V (AC). The relevant device standard and the appropriate required clearances and creepage distances should be observed in the application
- Long term storage of the product with average temperature of 50 °C and maximum humidity 70%, 36 months

Классификации

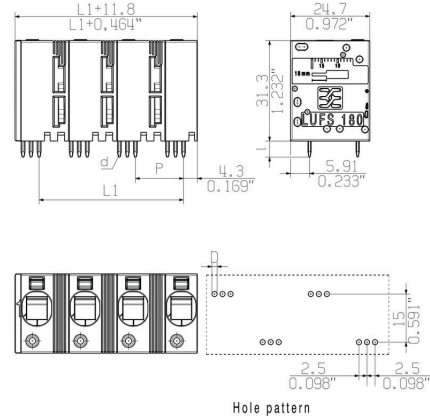
ETIM 8.0	EC002643	ETIM 9.0	EC002643
ETIM 10.0	EC002643	ECLASS 14.0	27-46-01-01
ECLASS 15.0	27-46-01-01		

Drawings

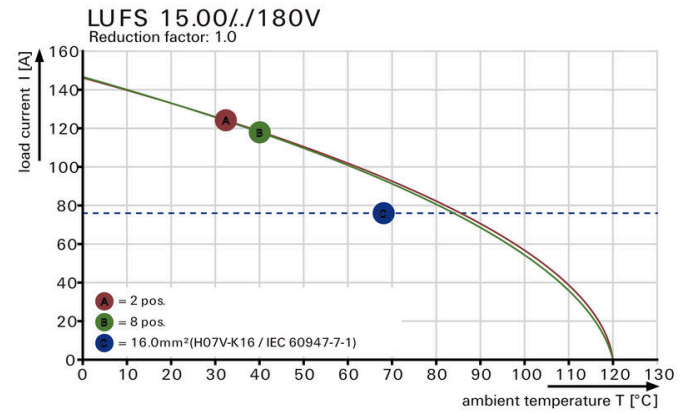
Изображение изделия



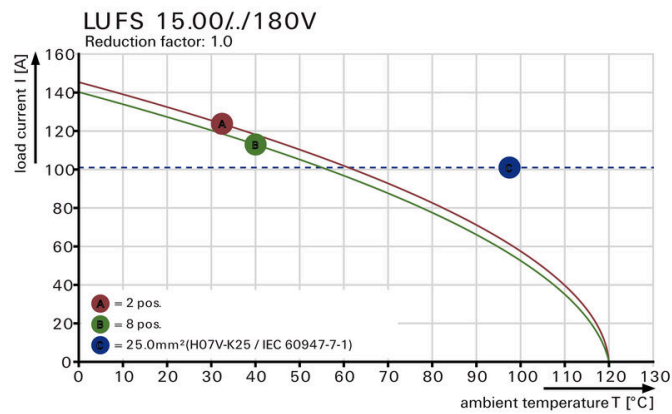
Dimensional drawing



Кривая ухудшения параметров



Кривая ухудшения параметров



Преимущество изделия



Power up to UL 600 VOffset solder pins

LUF5 15.00/06/180V 5.0SN BK BX

Weidmüller Interface GmbH & Co. KG
Klingenbergstraße 26
D-32758 Detmold
Germany

www.weidmueller.com

Accessories

Отвертка для винтов со шлицем



Отвертка для винтов со шлицем, изолированная согласно VDE, SDI DIN 7437, ISO 2380/2, выходной присоединительный размер согласно DIN 5264, ISO 2380/1, рукоятка SoftFinish

Основные данные для заказа

Тип	SDIS 0.8X4.0X100	Версия	
Заказ №	9008400000	Отвертка, Отвертка	
GTIN (EAN)	4032248056361		
Кол.	1 ST		
Тип	SDS 0.8X4.0X100	Версия	
Заказ №	9008340000	Отвертка, Отвертка	
GTIN (EAN)	4032248056293		
Кол.	1 ST		

другие аксессуары



Любое задание важно для создания идеального решения.

Форма соединений — всего лишь часть общего процесса. Небольшие детали часто являются ключом к идеальному решению в сферах применения, где потенциалы тестируются, группируются или даже изолируются.

Система — это не система без мелких, но важных деталей:

- Испытательные штекеры обеспечивают надежный подбор диагностических разъемов

В сочетании с производственным процессом и применением.

Основные данные для заказа

Тип	PS 2.0 MC	Версия	
Заказ №	0310000000	Штекерный соединитель печатной платы, Аксессуар,	
GTIN (EAN)	4008190000059	Испытательный разъем, красный, Количество полюсов: 1	
Кол.	20 ST		