

FP ESWB LANDING SET



Решение FieldPower® Elevator в сочетании с плоским кабелем позволяет интегрировать в одном решении различные функции для шахты подъемника: предохранительная цепь, связь по шине и распределение питания. Для быстрой и простой установки не требуется никаких специальных инструментов.

Основные данные для заказа

Версия	Wiring box for elevator shaft
Заказ №	2483990000
Тип	FP ESWB LANDING SET
GTIN (EAN)	4050118494358
Кол.	1 Штука
Упаковка	Ящик
Статус поставки	Эта артикул в перспективе будет недоступен.
Доступно до	2026-02-15T00:00:00+01:00

FP ESWB LANDING SET

Weidmüller Interface GmbH & Co. KG
Klingenbergstraße 26
D-32758 Detmold
Germany

www.weidmueller.com

Технические данные

Сертификаты

ROHS Соответствовать

Размеры и массы

Глубина	64.5 mm	Глубина (дюймов)	2.5394 inch
Высота	122 mm	Высота (в дюймах)	4.8031 inch
Ширина	96 mm	Ширина (в дюймах)	3.7795 inch
Масса нетто	261.28 g		

Температуры

Температура хранения -5 °C...50 °C Рабочая температура -5 °C...50 °C

Экологическое соответствие изделия

Состояние соответствия RoHS	Соответствует без исключения
REACH SVHC	Potassium perfluorobutane sulfonate 29420-49-3
SCIP	5f19cd84-8946-4797-9386-3ac323b95c10

Важное примечание

Сведения об изделии Кабельная коробка для лифтовых шахт может использоваться с одобренным плоским кабелем производителя Draka EHC.

Классификации

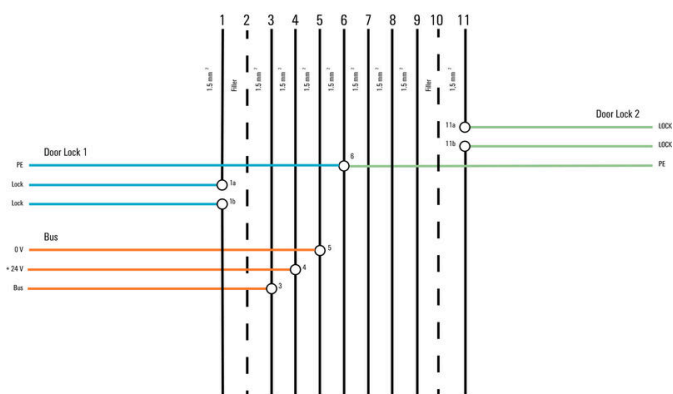
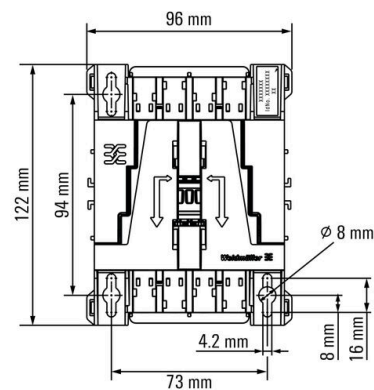
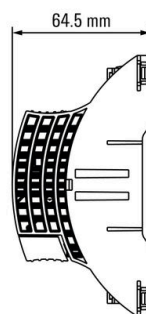
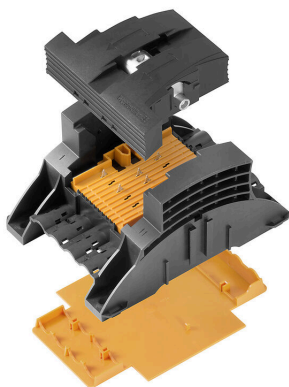
ETIM 8.0	EC000214	ETIM 9.0	EC000214
ETIM 10.0	EC000214	ECLASS 14.0	27-14-24-09
ECLASS 15.0	27-14-24-09		

FP ESWB LANDING SET

Weidmüller Interface GmbH & Co. KG
Klingenbergstraße 26
D-32758 Detmold
Germany

www.weidmueller.com

Изображения



FP ESWB LANDING SET

Weidmüller Interface GmbH & Co. KG

Klingenbergstraße 26

D-32758 Detmold

Germany

www.weidmueller.com

Аксессуары

Отвертка для винтов со шлицем



Отвертка для винтов со шлицем, изолированная согласно VDE, SDI DIN 7437, ISO 2380/2, выходной присоединительный размер согласно DIN 5264, ISO 2380/1, рукоятка SoftFinish

Основные данные для заказа

Тип	SDIS 0.4X2.5X75	Версия	
Заказ №	9008370000	Отвертка, Отвертка	
GTIN (EAN)	4032248056330		
Кол.	1 ST		
Тип	SDS 1.2X6.5X150	Версия	
Заказ №	9009010000	Отвертка, Отвертка	
GTIN (EAN)	4032248266869		
Кол.	1 ST		

Кусачки-бокорезы, изоляция согласно VDE



Работы под напряжением требуют соблюдения специальных директив и использование инструментов, специально предназначенных и испытанных для такого применения. Weidmüller предлагает пользователю полный ассортимент клещей, соответствующий национальным и международным стандартам на методы испытаний. Все клещи изготавливаются и испытываются согласно DIN EN 60900. Благодаря эргономичной конструкции клещи приспособлены к форме ладони. Это обеспечивает оптимальное положение ладони, пальцы не сдавливаются, что в свою очередь не вызывает усталости при работе.

Основные данные для заказа

Тип	KSE 160	Версия	
Заказ №	9046410000	Diagonal-cutting pliers	
GTIN (EAN)	4032248357734		
Кол.	1 ST		