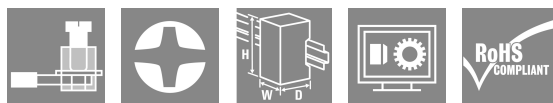


**DRIKIT 48VDC 2CO LD/PB**

**Weidmüller Interface GmbH & Co. KG**  
Klingenbergstraße 26  
D-32758 Detmold  
Germany

www.weidmueller.com

**Изображение изделия**



Изображение аналогичное

- Установленный комплект, состоящий из реле, разъема и фиксирующего зажима
- Полная проверка функциональности
- Полная проверка диэлектрической прочности между входом и выходом
- 2 перекл. контакта
- Опционально: механический индикатор состояния
- Опционально: кнопка проверки с цветовой идентификацией катушек (перем. ток: красный, пост. ток: синий)
- Яркий светодиодный индикатор состояния (катушка перем. тока: красный, катушка пост. тока: зеленый)

**Основные данные для заказа**

Версия	D-SERIES DRI, Релейный модуль, Количество контактов: 2, Переключающий контакт AgSnO, Номинальное напряжение: 48 В DC, Ток: 5 А, Винтовое соединение, Кнопка проверки доступна: Да
Заказ №	<a href="#">2476900000</a>
Тип	DRIKIT 48VDC 2CO LD/PB
GTIN (EAN)	4050118497120
Кол.	10 Штука

## DRIKIT 48VDC 2CO LD/PB

**Weidmüller Interface GmbH & Co. KG**

Klingenbergstraße 26

D-32758 Detmold

Germany

www.weidmueller.com

## Технические данные

### Сертификаты

Допуски к эксплуатации



ROHS

Соответствовать

### Размеры и массы

Глубина	68 mm	Глубина (дюймов)	2.6772 inch
Высота	80.2 mm	Высота (в дюймах)	3.1575 inch
Ширина	15.8 mm	Ширина (в дюймах)	0.622 inch
Масса нетто	64 g		

### Температуры

Температура хранения	-40 °C...85 °C	Температура окружающей среды	-40 °C...55 °C
Рабочая температура		Влажность	35...85 % отн. влажности, без появления конденсата

### Экологическое соответствие изделия

Состояние соответствия RoHS	Соответствует без исключения
REACH SVHC	Нет SVHC выше 0,1 wt%

### сторона управления

Номинальное напряжение	48 V DC	Номинальный ток, DC	11,2 mA
Мощность удержания	530 мВт	Сопrotивление катушки	4300 Ω ± 10 %
Индикация состояния	Зеленый светодиод	Схема защиты	Безынерционный диод

### Сторона нагрузки

Номинальное напряжение переключения	250 V AC	Непрерывный ток	5 A
Макс. частота коммутации при номинальной нагрузке	0.1 Hz	Макс. коммутируемое напряжение, AC250 V	
Коммутационное перенапряжение пост. тока, макс.	250 V	Переключающая способность перем. напряжения (резистивная), макс.	1250 VA
Переключающая способность пост. напряжения (резистивная), макс.	150 W @ 24 V	Задержка включения	≤ 15 мс
Задержка выключения	≤ 10 ms	Тип контакта	2 CO contact (AgSnO)
Срок службы	10*10 <sup>6</sup> коммутаций	Мин. коммутационная способность	10 mA @ 24 V, 10 mA @ 12 V, 100 mA @ 5 V

### Общие данные

Укомплектованная монтажная рейка	TS 35	
Кнопка проверки доступна	Да	
Версия кнопки проверки	Тестовая кнопка с фиксацией, Тестовая кнопка без фиксации	
Механический индикатор положения переключателя	Нет	
Цветовой код	черный	
Компонент с классом горючести UL94	Компонент	Корпус
	Класс горючести UL94	V-2
	Компонент	Монтажная опора

**DRIKIT 48VDC 2CO LD/PB**

**Weidmüller Interface GmbH & Co. KG**

Klingenbergstraße 26

D-32758 Detmold

Germany

www.weidmueller.com

**Технические данные**

Класс горючести UL94	HB
Компонент	Фиксирующий зажим
Класс горючести UL94	HB
Компонент	Крышка реле
Класс горючести UL94	V-2
Компонент	Опорная пластина реле
Класс горючести UL94	V-0
Компонент	Кнопка проверки реле
Класс горючести UL94	HB

**Координация изоляции**

Номинальное напряжение	250 V	Степень загрязнения	2
Категория перенапряжения	III	Группа изоляционного материала	IIIb
Геометрический зазор (вход-выход)	≥ 3 mm	Электрическая прочность вход-выход	4 кВэфф. / 1 мин
Диэлектрическая прочность смежных контактов	1,5 кВдейств. / 1 мин.	Диэлектрическая прочность открытого контакта	1 кVeff / 1 min
Импульсное перенапряжение, до	4,8 кВ (1,2/50 мкс)	Вид защиты	IP20

**Дополнительные сведения о сертификатах / стандартах**

Соответствующее реле	<a href="#">DRI424048LTD</a>	Соответствующее основание	<a href="#">SDI 2CO</a>
Номер сертификата (cURus), реле	E312083	Номер сертификата (cURus), основание	E355547

**Размеры**

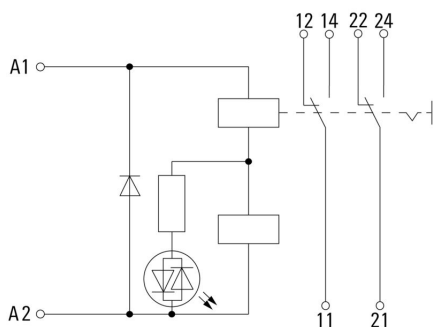
Метод проводного соединения	Винтовое соединение	Длина снятия изоляции Измерительное соединение	8 mm
Момент затяжки, мин.	0.5 Nm	Момент затяжки, макс.	0.8 Nm
Диапазон размеров зажимаемых проводников, измерительное соединение,	1.5 mm <sup>2</sup>	Диапазон зажима, мин.	0.25 mm <sup>2</sup>
Диапазон зажима, макс.	4 mm <sup>2</sup>	Сечение подключаемого провода, одножильного, мин.	0.25 mm <sup>2</sup>
Сечение подключаемого проводника, однопроводочного, макс.	4 mm <sup>2</sup>	Сечение подсоединяемого провода, тонкий скрученный, мин.	0.25 mm <sup>2</sup>
Сечение подключаемого проводника, тонкопроводочного, макс.	4 mm <sup>2</sup>	Сечение соединения проводов, тонкий скрученный с кабельными наконечниками DIN 46228/4, мин.	0.25 mm <sup>2</sup>
Сечение соединения проводов, тонкий скрученный с кабельными наконечниками DIN 46228/4, макс.	4 mm <sup>2</sup>	Сечение подключаемого провода, многожильного, 46228 АЕН (DIN 46228-1), макс.	0.25 mm <sup>2</sup>
Сечение подключаемого провода, многожильного, 46228 АЕН (DIN 46228-1), макс.	4 mm <sup>2</sup>	Размер лезвия	Размер PH1

**Классификации**

ETIM 8.0	EC001437	ETIM 9.0	EC001437
ETIM 10.0	EC001437	ECLASS 14.0	27-37-16-01
ECLASS 15.0	27-37-16-01		

**Изображения**

**Схема соединений**

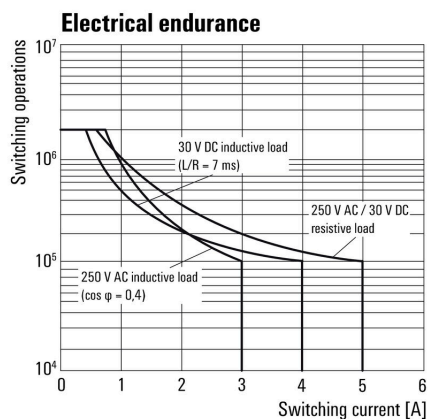


**Graph**



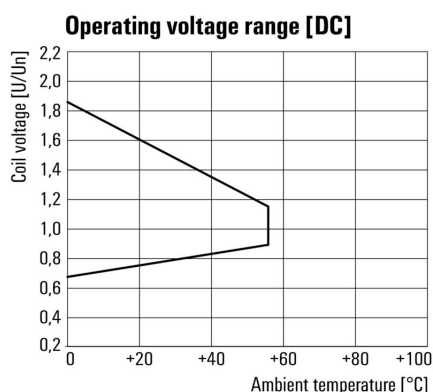
Кривая предельной нагрузки пост. тока Резистивная нагрузка

**Graph**



Срок службы электрики

**Graph**



Диапазон рабочего напряжения пост. тока



## DRIKIT 48VDC 2CO LD/PB

**Weidmüller Interface GmbH & Co. KG**

Klingenbergstraße 26

D-32758 Detmold

Germany

www.weidmueller.com

## Аксессуары

### Модули защиты



Вставные защитные модули для релейных разъемов D-SERIES, с дополнительными защитными функциями.

- С шунтирующим диодом или RC-фильтром

### Основные данные для заказа

Тип	RIM 1 6/230VDC	Версия	
Заказ №	<a href="#">7760056169</a>	D-SERIES, Безынерционный диод, Номинальное напряжение: 6...	
GTIN (EAN)	4032248967728	230 V, Втычное соединение	
Кол.	10 ST		

### Светодиод / безынерционный диод



Вставные защитные модули для релейных разъемов D-SERIES, с дополнительными защитными функциями.

- С зеленым светодиодным индикатором и шунтирующим диодом

### Основные данные для заказа

Тип	RIM 2 24/60VDC	Версия	
Заказ №	<a href="#">7760056016</a>	D-SERIES, Светодиодный модуль с безынерционным диодом,	
GTIN (EAN)	4032248878123	Номинальное напряжение: 24...60 V DC, Втычное соединение	
Кол.	10 ST		

### LED



Вставные защитные модули для релейных разъемов D-SERIES, с дополнительными защитными функциями.

- С зеленым светодиодным индикатором

### Основные данные для заказа

Тип	RIM 3 24/60VUC	Версия	
Заказ №	<a href="#">7760056018</a>	D-SERIES, Светодиодный модуль, Номинальное напряжение: 24...	
GTIN (EAN)	4032248878130	60 V UC, Втычное соединение	
Кол.	10 ST		

## DRIKIT 48VDC 2CO LD/PB

**Weidmüller Interface GmbH & Co. KG**  
Klingenbergstraße 26  
D-32758 Detmold  
Germany

[www.weidmueller.com](http://www.weidmueller.com)

## Аксессуары

### Переключатель для гнезда с винтовым соединением

Перекрестное соединение для разъемов в D-SERIES DRI



### Основные данные для заказа

Тип	SRC-I QV S	Версия	
Заказ №	<a href="#">1132070000</a>	RIDERSERIES RC1, Переключатель	
GTIN (EAN)	4032248912087		
Кол.	10 ST		

### Фиксирующие зажимы

Фиксирующий зажим для реле D-SERIES DRI

- Металлический и пластиковый фиксирующий зажим



### Основные данные для заказа

Тип	SDI CLIP P	Версия	
Заказ №	<a href="#">7760056389</a>	D-SERIES DRI, Фиксирующий зажим	
GTIN (EAN)	6944 169787539		
Кол.	10 ST		
Тип	SDI CLIP HM	Версия	
Заказ №	<a href="#">7760056390</a>	D-SERIES DRI, Фиксирующий зажим	
GTIN (EAN)	6944 169787898		
Кол.	10 ST		

## DRIKIT 48VDC 2CO LD/PB

Weidmüller Interface GmbH & Co. KG

Klingenbergstraße 26

D-32758 Detmold

Germany

www.weidmueller.com

## Аксессуары

### Чистый



ESG представляет собой проверенный на практике маркировочный элемент формата MultiCard для множества популярных электрических устройств. Результатом является высококачественная маркировка устройств с высокой контрастностью.

Доступны элементы различного типа для устройств таких производителей, как Siemens, ABB, Beckhoff и т. д.

Коротко о преимуществах:

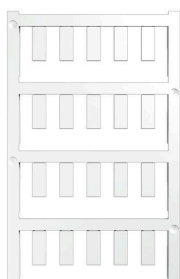
- Универсальность применения: самоклеящиеся или фиксируемые шильдики в зависимости от типа.
- Для оборудования, установленного в ряд (например, автоматы защиты цепи), предлагаются маркировочные элементы ESG, фиксируемые на рейках для шильдиков.
- Индивидуальная печать уровня качества лазерных принтеров в соответствии со спецификациями.

Для заказной печати: Используя программное обеспечение M-Print PRO или M-Print PRO Online (работает без установки), подготовьте и отправьте нам файл, содержащий ваши технические условия маркировки.

### Основные данные для заказа

Тип	ESG 6/15 SDI MC NE WS	Версия
Заказ №	<a href="#">2558340000</a>	ESG, Маркировочные элементы для устройств x 15 мм, PA 66,
GTIN (EAN)	4050118569056	Цветовой код: белый, втычной
Кол.	200 ST	

### Специальная печать



ESG представляет собой проверенный на практике маркировочный элемент формата MultiCard для множества популярных электрических устройств. Результатом является высококачественная маркировка устройств с высокой контрастностью.

Доступны элементы различного типа для устройств таких производителей, как Siemens, ABB, Beckhoff и т. д.

Коротко о преимуществах:

- Универсальность применения: самоклеящиеся или фиксируемые шильдики в зависимости от типа.
- Для оборудования, установленного в ряд (например, автоматы защиты цепи), предлагаются маркировочные элементы ESG, фиксируемые на рейках для шильдиков.
- Индивидуальная печать уровня качества лазерных принтеров в соответствии со спецификациями.

Для заказной печати: Используя программное обеспечение M-Print PRO или M-Print PRO Online (работает без установки), подготовьте и отправьте нам файл, содержащий ваши технические условия маркировки.

## DRIKIT 48VDC 2CO LD/PB

**Weidmüller Interface GmbH & Co. KG**  
Klingenbergstraße 26  
D-32758 Detmold  
Germany

www.weidmueller.com

## Аксессуары

### Основные данные для заказа

Тип	ESG 6/15 SDI MC SDR	Версия
Заказ №	<a href="#">2558310000</a>	ESG, Маркировочные элементы для устройств x 15 мм, PA 66,
GTIN (EAN)	4050118569025	Цветовой код: по желанию клиента, втычной
Кол.	40 ST	

### Отвертка для винтов с крестообразным шлицем, тип Phillips



Отвертка для крестообразных шлицев типа Phillips, изолированная согласно VDE, SDIK PHDIN 7438, ISO 8764/2-PH, выходной присоединительный размер согласно ISO 8764-PH, рукоятка SoftFinish

### Основные данные для заказа

Тип	SDIK PH1 X 80	Версия
Заказ №	<a href="#">2749890000</a>	Отвертка, Ширина лезвия (B): 1 mm, 80 mm, Толщина лезвия (A): 1
GTIN (EAN)	4050118897098	
Кол.	1 ST	
Тип	SDIK SLIM PH1 X 80	Версия
Заказ №	<a href="#">2749650000</a>	Отвертка, Ширина лезвия (B): 1 mm, 80 mm, Толщина лезвия (A): 1
GTIN (EAN)	4050118896398	
Кол.	1 ST	
Тип	SDK PH1 X 80	Версия
Заказ №	<a href="#">2749410000</a>	Отвертка, Ширина лезвия (B): 4.5 mm, 80 mm, Толщина лезвия (A):
GTIN (EAN)	4050118895636	1
Кол.	1 ST	

### ESG 6/15



Гарантия длительного срока службы: ESG  
Данные этикетки различных цветов и форматов имеют надежную клеевую основу, которая обеспечивает наилучшее прикрепление к поверхности. Двухслойный полиэстер делает основной материал очень тонким, но при этом чрезвычайно стойким к разрыву. Ваши преимущества при использовании MultiMark

- Резные материалы для разных требований
- Возможность использования с оборудованием многих производителей
- Маркировочные элементы для устройств с привычным дизайном

### Основные данные для заказа

Тип	ESG 6/15 MM WS	Версия
Заказ №	<a href="#">2619940000</a>	ESG, Маркировочные элементы для устройств, 6 x 15 мм, белый
GTIN (EAN)	4050118626148	
Кол.	3000 ST	