

DRIKIT 110VDC 1CO LD/PB

Weidmüller Interface GmbH & Co. KG

Klingenbergstraße 26

D-32758 Detmold

Germany

www.weidmueller.com

Изображение изделия



Изображение аналогичное

- Установленный комплект, состоящий из реле, разъема и фиксирующего зажима
- Полная проверка функциональности
- Полная проверка диэлектрической прочности между входом и выходом
- 1 перекл. конт.
- Опционально: кнопка проверки с цветовой идентификацией катушек (перем. ток: красный, пост. ток: синий)
- Яркий светодиодный индикатор состояния (катушка перем. тока: красный, катушка пост. тока: зеленый)

Основные данные для заказа

Версия	D-SERIES DRI, Релейный модуль, Количество контактов: 1, Переключающий контакт AgSnO, Номинальное напряжение: 110 В DC, Ток: 10 А, Винтовое соединение, Кнопка проверки доступна: Да
Заказ №	2476770000
Тип	DRIKIT 110VDC 1CO LD/PB
GTIN (EAN)	4050118496994
Кол.	10 Штука

DRIKIT 110VDC 1CO LD/PB

Weidmüller Interface GmbH & Co. KG
Klingenbergstraße 26
D-32758 Detmold
Germany

www.weidmueller.com

Technical data

Сертификаты

Допуски к эксплуатации



ROHS Соответствовать

Размеры и массы

Глубина	68 mm	Глубина (дюймов)	2.6772 inch
Высота	80.2 mm	Высота (в дюймах)	3.1575 inch
Ширина	15.8 mm	Ширина (в дюймах)	0.622 inch
Масса нетто	51.92 g		

Температуры

Температура хранения	-40 °C...85 °C	Температура окружающей среды	-40 °C...55 °C
Рабочая температура		Влажность	35...85 % отн. влажности, без появления конденсата

Экологическое соответствие изделия

Состояние соответствия RoHS	Соответствует с исключением
Исключение из RoHS (если применимо/известно)	7a, 7cl
REACH SVHC	Lead 7439-92-1
SCIP	611f3393-31e7-4ef5-8360-95619a629f27

сторона управления

Номинальное напряжение	110 V DC	Номинальный ток, DC	4,8 mA
Мощность удержания	530 мВт	Сопротивление катушки	22800 Ω ± 10 %
Индикация состояния	Зеленый светодиод	Схема защиты	Безынерционный диод

Сторона нагрузки

Номинальное напряжение переключения	250 V AC	Непрерывный ток	10 A
Макс. частота коммутации при номинальной нагрузке	0.1 Hz	Макс. коммутируемое напряжение, AC 250 V	
Коммутационное перенапряжение пост. тока, макс.	250 V	Переключающая способность перем. напряжения (резистивная), макс.	2500 VA
Переключающая способность пост. напряжения (резистивная), макс.	240 W @ 24 V	Задержка включения	≤ 15 мс
Задержка выключения	≤ 10 ms	Тип контакта	1 CO contact (AgSnO)
Срок службы	10*10 ⁶ коммутаций	Мин. коммутационная способность	10 mA @ 24 V, 10 mA @ 12 V, 100 mA @ 5 V

Общие данные

Укомплектованная монтажная рейка	TS 35
Кнопка проверки доступна	Да
Версия кнопки проверки	Тестовая кнопка с фиксацией, Тестовая кнопка без фиксации
Механический индикатор положения переключателя	Нет
Цветовой код	черный

DRIKIT 110VDC 1CO LD/PB

Weidmüller Interface GmbH & Co. KG

Klingenbergstraße 26

D-32758 Detmold

Germany

www.weidmueller.com

Technical data

Компонент с классом горючести UL94	Компонент	Корпус
	Класс горючести UL94	V-2
	Компонент	Монтажная опора
	Класс горючести UL94	НВ
	Компонент	Фиксирующий зажим
	Класс горючести UL94	НВ
	Компонент	Крышка реле
	Класс горючести UL94	V-2
	Компонент	Опорная пластина реле
	Класс горючести UL94	V-0
Компонент	Кнопка проверки реле	
Класс горючести UL94	НВ	

Координация изоляции

Номинальное напряжение	250 V	Степень загрязнения	2
Категория перенапряжения	III	Группа изоляционного материала	IIIb
Геометрический зазор (вход-выход)	≥ 3 mm	Электрическая прочность вход-выход	4 кВэфф / 1 мин.
Диэлектрическая прочность открытого контакта	1 kVeff / 1 min	Импульсное перенапряжение, до	4,8 кВ (1,2/50 мкс)
Вид защиты	IP20		

Дополнительные сведения о сертификатах / стандартах

Соответствующее реле	DRI314110LTD	Соответствующее основание	SDI 1CO
Номер сертификата (сURus), реле	E312083	Номер сертификата (сURus), основание	E355547

Размеры

Метод проводного соединения	Винтовое соединение	Длина снятия изоляции Измерительное соединение	8 mm
Момент затяжки, мин.	0.5 Nm	Момент затяжки, макс.	0.8 Nm
Диапазон размеров зажимаемых проводников, измерительное соединение,	1.5 mm ²	Диапазон зажима, мин.	0.25 mm ²
Диапазон зажима, макс.	4 mm ²	Сечение подключаемого провода, одножильного, мин.	0.25 mm ²
Сечение подключаемого проводника, однопроволочного, макс.	4 mm ²	Сечение подсоединяемого провода, тонкий скрученный, мин.	0.25 mm ²
Сечение подключаемого проводника, тонкопроволочного, макс.	4 mm ²	Сечение соединения проводов, тонкий скрученный с кабельными наконечниками DIN 46228/4, мин.	0.25 mm ²
Сечение соединения проводов, тонкий скрученный с кабельными наконечниками DIN 46228/4, макс.	4 mm ²	Сечение подключаемого провода, многожильного, 46228 AEH (DIN 46228-1), макс.	0.25 mm ²
Сечение подключаемого провода, многожильного, 46228 AEH (DIN 46228-1), макс.	4 mm ²	Размер лезвия	Размер PH1

Классификации

ETIM 8.0	EC001437	ETIM 9.0	EC001437
ETIM 10.0	EC001437	ECLASS 14.0	27-37-16-01
ECLASS 15.0	27-37-16-01		

DRIKIT 110VDC 1CO LD/PB

Weidmüller Interface GmbH & Co. KG
 Klingenbergstraße 26
 D-32758 Detmold
 Germany

www.weidmueller.com

Drawings

Схема соединений



Graph



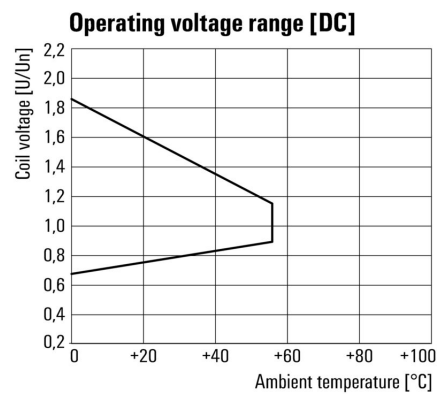
Кривая предельной нагрузки пост. тока Резистивная нагрузка

Graph



Срок службы электрики

Graph



Диапазон рабочего напряжения пост. тока

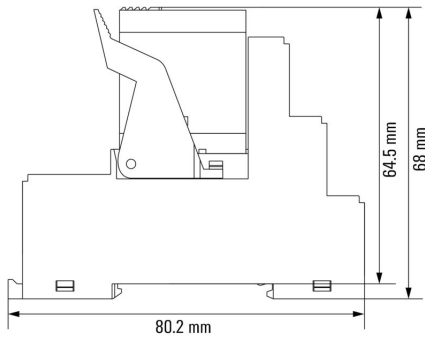
DRIKIT 110VDC 1CO LD/PB

Weidmüller Interface GmbH & Co. KG
 Klingenbergstraße 26
 D-32758 Detmold
 Germany

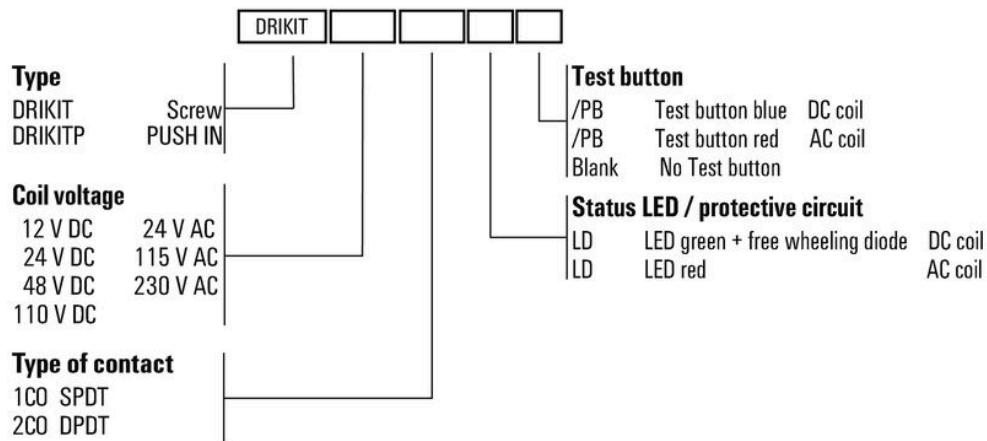
Drawings

www.weidmueller.com

Dimensional drawing



Miscellaneous



Типы кодов

DRIKIT 110VDC 1CO LD/PB

Weidmüller Interface GmbH & Co. KG
Klingenbergstraße 26
D-32758 Detmold
Germany

www.weidmueller.com

Accessories

Модули защиты



Вставные защитные модули для релейных разъемов D-SERIES, с дополнительными защитными функциями.

- С шунтирующим диодом или RC-фильтром

Основные данные для заказа

Тип	RIM 1 6/230VDC	Версия	
Заказ №	7760056169	D-SERIES, Безынерционный диод, Номинальное напряжение: 6...	
GTIN (EAN)	4032248967728	230 V, Втычное соединение	
Кол.	10 ST		

Светодиод / безынерционный диод



Вставные защитные модули для релейных разъемов D-SERIES, с дополнительными защитными функциями.

- С зеленым светодиодным индикатором и шунтирующим диодом

Основные данные для заказа

Тип	RIM 2 110/230VDC	Версия	
Заказ №	7760056017	D-SERIES, Светодиодный модуль с безынерционным диодом,	
GTIN (EAN)	4032248896615	Номинальное напряжение: 110...230 V DC, Втычное соединение	
Кол.	10 ST		

LED



Вставные защитные модули для релейных разъемов D-SERIES, с дополнительными защитными функциями.

- С зеленым светодиодным индикатором

Основные данные для заказа

Тип	RIM 3 110/230VDC	Версия	
Заказ №	7940018455	D-SERIES, Светодиодный модуль, Номинальное напряжение: 110...	
GTIN (EAN)	4032248878185	230 V UC, Втычное соединение	
Кол.	10 ST		

DRIKIT 110VDC 1CO LD/PB

Weidmüller Interface GmbH & Co. KG
 Klingenbergstraße 26
 D-32758 Detmold
 Germany

www.weidmueller.com

Accessories

Перемычка для гнезда с винтовым соединением

Перекрестное соединение для разъемов в D-SERIES DRI



Основные данные для заказа

Тип	SRC-I QV S	Версия	
Заказ №	1132070000	RIDERSERIES RCI, Перемычка	
GTIN (EAN)	4032248912087		
Кол.	10 ST		

Фиксирующие зажимы

Фиксирующий зажим для реле D-SERIES DRI

- Металлический и пластиковый фиксирующий зажим



Основные данные для заказа

Тип	SDI CLIP HM	Версия	
Заказ №	7760056390	D-SERIES DRI, Фиксирующий зажим	
GTIN (EAN)	6944169787898		
Кол.	10 ST		
Тип	SDI CLIP P	Версия	
Заказ №	7760056389	D-SERIES DRI, Фиксирующий зажим	
GTIN (EAN)	6944169787539		
Кол.	10 ST		

DRIKIT 110VDC 1CO LD/PB

Weidmüller Interface GmbH & Co. KG
 Klingenbergstraße 26
 D-32758 Detmold
 Germany

www.weidmueller.com

Accessories

Чистый



ESG представляет собой проверенный на практике маркировочный элемент формата MultiCard для множества популярных электрических устройств. Результатом является высококачественная маркировка устройств с высокой контрастностью.

Доступны элементы различного типа для устройств таких производителей, как Siemens, ABB, Beckhoff и т. д.

Коротко о преимуществах:

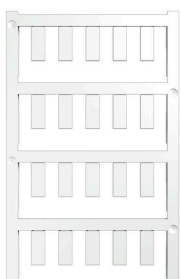
- Универсальность применения: самоклеящиеся или фиксируемые шильдики в зависимости от типа.
- Для оборудования, установленного в ряд (например, автоматы защиты цепи), предлагаются маркировочные элементы ESG, фиксируемые на рейках для шильдиков.
- Индивидуальная печать уровня качества лазерных принтеров в соответствии со спецификациями.

Для заказной печати: Используя программное обеспечение M-Print PRO или M-Print PRO Online (работает без установки), подготовьте и отправьте нам файл, содержащий ваши технические условия маркировки.

Основные данные для заказа

Тип	ESG 6/15 SDI MC NE WS	Версия
Заказ №	2558340000	ESG, Маркировочные элементы для устройств x 15 мм, PA 66,
GTIN (EAN)	4050118569056	Цветовой код: белый, втычной
Кол.	200 ST	

Специальная печать



ESG представляет собой проверенный на практике маркировочный элемент формата MultiCard для множества популярных электрических устройств. Результатом является высококачественная маркировка устройств с высокой контрастностью.

Доступны элементы различного типа для устройств таких производителей, как Siemens, ABB, Beckhoff и т. д.

Коротко о преимуществах:

- Универсальность применения: самоклеящиеся или фиксируемые шильдики в зависимости от типа.
- Для оборудования, установленного в ряд (например, автоматы защиты цепи), предлагаются маркировочные элементы ESG, фиксируемые на рейках для шильдиков.
- Индивидуальная печать уровня качества лазерных принтеров в соответствии со спецификациями.

Для заказной печати: Используя программное обеспечение M-Print PRO или M-Print PRO Online (работает без установки), подготовьте и отправьте нам файл, содержащий ваши технические условия маркировки.

DRIKIT 110VDC 1CO LD/PB

Weidmüller Interface GmbH & Co. KG
Klingenbergstraße 26
D-32758 Detmold
Germany

www.weidmueller.com

Accessories

Основные данные для заказа

Тип	ESG 6/15 SDI MC SDR	Версия
Заказ №	2558310000	ESG, Маркировочные элементы для устройств x 15 мм, PA 66,
GTIN (EAN)	4050118569025	Цветовой код: по желанию клиента, втычной
Кол.	40 ST	

Отвертка для винтов с крестообразным шлицем, тип Phillips



Отвертка, изолированная согласно VDE, для работ на деталях, находящихся под напряжением до 1000 В AC и 1500 В DC, DIN EN 60900, IEC 900. Безопасность проверена - "GS", поштучный контроль. Лезвие из высоколегированной хромомолибденованадиевой стали, закаленное по всему объему, вороненое.

Основные данные для заказа

Тип	SDIK SLIM PH1 X 80	Версия
Заказ №	2749650000	Отвертка, Ширина лезвия (B): 1 мм, 80 мм, Толщина лезвия (A): 1
GTIN (EAN)	4050118896398	
Кол.	1 ST	
Тип	SDIK PH1 X 80	Версия
Заказ №	2749890000	Отвертка, Ширина лезвия (B): 1 мм, 80 мм, Толщина лезвия (A): 1
GTIN (EAN)	4050118897098	
Кол.	1 ST	
Тип	SDK PH1 X 80	Версия
Заказ №	2749410000	Отвертка, Ширина лезвия (B): 4.5 мм, 80 мм, Толщина лезвия (A):
GTIN (EAN)	4050118895636	1
Кол.	1 ST	

ESG 6/15



Гарантия длительного срока службы: ESG
Данные этикетки различных цветов и форматов имеют надежную клеевую основу, которая обеспечивает наилучшее прикрепление к поверхности. Двухслойный полиэстер делает основной материал очень тонким, но при этом чрезвычайно стойким к разрыву. Ваши преимущества при использовании MultiMark

- Резные материалы для разных требований
- Возможность использования с оборудованием многих производителей
- Маркировочные элементы для устройств с привычным дизайном

Основные данные для заказа

Тип	ESG 6/15 MM WS	Версия
Заказ №	2619940000	ESG, Маркировочные элементы для устройств, 6 x 15 мм, белый
GTIN (EAN)	4050118626148	
Кол.	3000 ST	