

**SAIL-M8BG-5-1.5U**

**Weidmüller Interface GmbH & Co. KG**

Klingenbergstraße 26

D-32758 Detmold

Germany

www.weidmueller.com



Кабели датчика/исполнительного устройства используются для прокладки проводки для датчика и исполнительного устройства, а также для передачи данных или электропитания в различные устройства. Литой кабель обеспечивает скомпонованное и проверенное соединение вставного разъема с кабелем на условиях франко-завод. Кабели могут подвергаться самым разнообразным воздействиям, таким, как влажность, пыль, жара, холод, удары или вибрации.

Наши разработчики сосредоточили свое внимание именно на этом аспекте и создали множество различных кабелей M8 и M12 для приводов датчиков, поэтому Вы обязательно найдете решение, необходимое для Вашего оборудования.

Не нашли нужную информацию? Требуется разъяснения? Обратитесь к нам!

**Основные данные для заказа**

|            |  |
|------------|--|
| Версия     | Концентратор сигналов, контрольная линия, M8, Количество контактов : 5, 1.5 m, Гнездо, прямое, Экранированный: Нет, LED: Нет, Материал оболочки: Полиуретан, Галогены: Нет |
| Заказ №    | <a href="#">2466650150</a>   |
| Тип        | SAIL-M8BG-5-1.5U   |
| GTIN (EAN) | 4050118480948  |
| Кол.       | 1 Штука  |

## SAIL-M8BG-5-1.5U

Weidmüller Interface GmbH & Co. KG

Klingenbergstraße 26

D-32758 Detmold

Germany

www.weidmueller.com

## Технические данные

### Сертификаты

Допуски к эксплуатации



ROHS Соответствовать

### Размеры и массы

Масса нетто 51 g

### Экологическое соответствие изделия

Состояние соответствия RoHS Соответствует  
 REACH SVHC Lead 7439-92-1  
 SCIP e8d8af70-4c85-4483-bc8c-9bc5b598e2a9

### PB46 Общие технические данные

|                            |                       |                             |                   |
|----------------------------|-----------------------|-----------------------------|-------------------|
| Кодировка                  | В-кодировка           | Соединительная резьба       | M8                |
| Поверхность контакта       | позолоченный          | LED                         | Нет               |
| Исполнение                 | Гнездо, прямое        | Основной материал корпуса   | PUR               |
| Сопротивление изоляции     | 108 Ω                 | Номинальное напряжение      | 60 V              |
| Номинальный ток            | 3 A                   | Вид защиты                  | IP69K, IP65, IP66 |
| Циклы коммутации           | ≥ 100                 | Степень загрязнения         | 3                 |
| Материал резьбового кольца | Латунь никелированная | Диапазон температур корпуса | -25...+85 °C      |
| Момент затяжки             | M8: 0,5–0,6 Нм        |                             |                   |

### Технические характеристики кабеля

|   |  |  |                                     |
|---|--|--|-------------------------------------|
| Длина кабеля  | 1.5 m  | Цвет оболочки                          | черный                              |
| Возможно использование с троссом для протяжки   | Да   | Поперечное сечение жилы                | 0.25 mm <sup>2</sup>                |
| Экранированный  | Нет  | Галогены                               | Нет                                 |
| Изоляция  | PP   | Ускорение                              | 5 m/s <sup>2</sup>                  |
| Радиус изгиба мин., изменяющийся  | 10 x диаметр кабеля  | Радиус изгиба, мин., постоянный        | 5 x диаметр кабеля                  |
| Циклы сгиба   | 12 млн   | Поперечное сечение (печать/онлайн)     | 0,34 (4- и 5-конт.)/ 0,25 (8-конт.) |
| Огнестойкость   | In accordance with UL1581 UL / CUL FT2, в соответствии с IEC 60332-2-2 | Скорость                               | 5 m/s                               |
| Материал оболочки   | Полиуретан   | Настраиваемая длина кабеля             | Нет                                 |
| Наружная оболочка в соответствии с UL; проводниковые материалы для бытовых приборов (AWM) | 20549 (80 °C / 300 V)  | Облучение с перекрестными связями      | Нет                                 |
| Стойкость к сварочным искрам  | Нет  | Прочность при кручении                 | 360 °/m                             |
| Диапазон температур, стационар.   | -40...80 °C  | Устойчивые к каплям сварочного металла | Нет                                 |
| Циклы изгиба при скручивании  | > 5 Mio.   | Диапазон температур, движущ.           | -25...80 °C                         |
| Длина скручивания   | 1 m  | Количество контактов                   | 5                                   |

### Электрические свойства

|                        |                                     |                        |      |
|------------------------|-------------------------------------|------------------------|------|
| Сопротивление изоляции | 108 Ω                               | Номинальное напряжение | 60 V |
| Номинальный ток        | 3 A (5-полюсн.) / 1,5 A (8-полюсн.) |                        |      |

**SAIL-M8BG-5-1.5U**

**Weidmüller Interface GmbH & Co. KG**

Klingenbergstraße 26

D-32758 Detmold

Germany

[www.weidmueller.com](http://www.weidmueller.com)

**Технические данные**

**Вилка левосторонняя**

|              |   |
|--------------|---|
| Штекер левый | M8, IP67, розеточный<br>контакт, прямой,<br>Пластмасса,<br>неэкранированный |
|--------------|---|

**Вилка правосторонняя**

|               |                         |
|---------------|-------------------------|
| Штекер правый | свободный конец провода |
|---------------|-------------------------|

**Классификации**

|             |             |             |             |
|-------------|-------------|-------------|-------------|
| ETIM 8.0    | EC001855    | ETIM 9.0    | EC001855    |
| ETIM 10.0   | EC001855    | ECLASS 14.0 | 27-06-03-11 |
| ECLASS 15.0 | 27-06-03-11 |             |             |

**SAIL-M8BG-5-1.5U**

**Weidmüller Interface GmbH & Co. KG**  
Klingenbergstraße 26  
D-32758 Detmold  
Germany

[www.weidmueller.com](http://www.weidmueller.com)

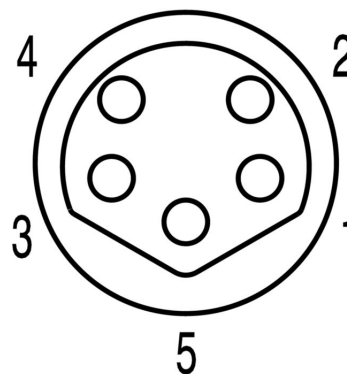
**Изображения**

**Габаритный чертёж**



Straight socket

**Схема контактов**



Socket

**Схема соединений**



**Идеальный инструмент – Screwty® с функцией  
контроля момента затяжки**

Light, securely screwed-in round plug-in  
connectors. Screwty set DM / VPE: 1 / Order No.:  
1920000000 Adapters: M12, M12 F, M8, M8 F

**SAIL-M8BG-5-1.5U**

**Weidmüller Interface GmbH & Co. KG**

Klingenbergstraße 26

D-32758 Detmold

Germany

[www.weidmueller.com](http://www.weidmueller.com)

**Изображения**

---

---