

## UR20-8DI-PN-FSPS-V2

Weidmüller Interface GmbH & Co. KG  
Klingenbergstraße 26  
D-32758 Detmold  
Germany

www.weidmueller.com

### Изображение изделия, Подобно иллюстрации



SIL3; выходы OSSD; обнаружение обрыва провода и короткого замыкания

Технология безопасности имеет решающее значение в области промышленной автоматизации и машиностроения. Для снижения рисков и исключения опасности для людей и окружающей среды необходимы решения, которые удовлетворяют строгим критериям и законодательным требованиям. Модули безопасности системы u-remote имеют такие ключевые функции, как аварийный останов цепи и обнаружение обрыва провода или короткого замыкания. Они отвечают всем требованиям SIL 3 в соответствии с IEC 62061 и EN ISO 13849-1, категория 4, PL e и обеспечивают безопасной работы вашей системы.

При безопасном отключении выходных модулей, подключенных ниже по технологической цепочке, модули безопасности обеспечивают максимальную безопасность и оптимальный контроль. Все входные датчики питаются от независимой системы, по отдельной линии напряжения, и передают отчет о текущем статусе станка на блок управления. Перезагрузка осуществляется либо в ручном режиме, либо с помощью функции автозапуска. Кроме того, модули безопасности Weidmüller уменьшают время, необходимое для проведения технического обслуживания и ремонта, и улучшают значение времени отклика в случае чрезвычайной ситуации благодаря концепции максимальной

прозрачности, например, в результате использования выходов OSSD.

Модульные электронные устройства питают подключенное исполнительное устройство по линии выходного тока (UBVIX).

#### Основные данные для заказа

Версия	Remote I/O module, IP20, Safety, Digital signals, 8-channel
Заказ №	<a href="#">2464590000</a>
Тип	UR20-8DI-PN-FSPS-V2
GTIN (EAN)	4050118479294
Кол.	1 Штука

## UR20-8DI-PN-FSPS-V2

Weidmüller Interface GmbH & Co. KG  
Klingenbergstraße 26  
D-32758 Detmold  
Germany

www.weidmueller.com

## Technical data

## Сертификаты

Допуски к эксплуатации



ROHS	Соответствовать
UL File Number Search	<a href="#">Сайт UL</a>
Сертификат № (cULus)	E141197
Номер сертификата (cULusEX)	E223527

## Размеры и массы

Глубина	76 mm	Глубина (дюймов)	2.9921 inch
Высота	120 mm	Высота (в дюймах)	4.7244 inch
Ширина	11.5 mm	Ширина (в дюймах)	0.4528 inch
Размеры крепежа, высота	128 mm	Масса нетто	88.82 g

## Температуры

Температура хранения	-40 °C ... +85 °C	Рабочая температура	-20 °C...60 °C
----------------------	-------------------	---------------------	----------------

## Экологическое соответствие изделия

Состояние соответствия RoHS	Соответствует с исключением		
Исключение из RoHS (если применимо/известно)	7a, 7cl		
REACH SVHC	Lead 7439-92-1		
SCIP	82327f13-cd27-455a-ab5b-a62e1996dcf8		
Углеродный след продукта	Производственный цикл	8,711 kg CO2 eq.	

## Характеристики безопасности в соответствии с EN ISO 13849

Диагностическое покрытие (DC), входы	Одноканальная схема 1oo1: 90%, Двухканальная схема 1oo2: 99%	Достижимый уровень безопасности, входы	PLd, категория 2 (DIN EN ISO 13849-1) / архитектура 1oo1 (1 канал), PLe, категория 4 (DIN EN ISO 13849-1) / архитектура 1oo2 (2 канала), PLd, category 2 / architecture 1oo1 (1 channel), PLe, category 4 / architecture 1oo2 (2 channels)
MTTF	100 a		

## Характеристики безопасности в соответствии с EN ISO 61508

PFD (вероятность отказа по требованию), входы	Одноканальная схема 1oo1: $8,77 \cdot 10^{-4}$ ,	PFD (вероятность отказа по требованию), выходы	$1,85 \cdot 10^{-5}$
-----------------------------------------------	--------------------------------------------------	------------------------------------------------	----------------------

## UR20-8DI-PN-FSPS-V2

Weidmüller Interface GmbH &amp; Co. KG

Klingenbergstraße 26

D-32758 Detmold

Germany

www.weidmueller.com

## Technical data

Достижимый уровень безопасности, входы	Двухканальная схема 1oo2: 1,85*10 <sup>#5</sup> Single-channel circuit 1oo1: SIL 2; Dual-channel circuit 1oo2: SIL 3	PFH (вероятность отказа в час), входы	Одноканальная схема 1oo1: 10 <sup>#8</sup> , Двухканальная схема 1oo2: 2,17*10 <sup>#10</sup>
HFT (допуск по умолчанию программного обеспечения), входы	Одноканальная схема 1oo1: 0, Двухканальная схема 1oo2: 1	Доля отказов компонентов безопасности (SFF - доля безопасных отказов)	98 %

## Характеристики безопасности в соответствии с EN ISO 62061

PFH (вероятность отказа в час), входы	Одноканальная схема 1oo1: 10 <sup>#8</sup> , Двухканальная схема 1oo2: 2,94*10 <sup>#9</sup>	Достижимый уровень безопасности, входы	Одноканальная схема 1oo1: SILCL 2, Двухканальная схема 1oo2: SILCL 3
Время реакции при ошибке	Одноканальная схема 1oo1: 10 с		

## Данные соединения

Сечение подключаемого провода, гибкого, макс. (AWG)	AWG 16	Сечение подключаемого провода, гибкого, мин. (AWG)	AWG 26
Сечение подключаемого провода, одножильного, макс. (AWG)	AWG 16	Сечение подключаемого провода, одножильного, мин. (AWG)	AWG 26
Вид соединения	PUSH IN	Сечение подключаемого проводника, однопроволочного, макс.	1,5 mm <sup>2</sup>
Сечение подключаемого провода, одножильного, мин.	0.14 mm <sup>2</sup>	Сечение подключаемого проводника, тонкопроволочного, макс.	1,5 mm <sup>2</sup>
Сечение подсоединяемого провода, тонкий скрученный, мин.	0.14 mm <sup>2</sup>		

## Общие данные

Вибростойкость	5 Гц ≤ F ≤ 8,4 Гц: амплитуда 3,5 мм в соответствии с IEC 60068-2-6, 8,4 Гц ≤ F ≤ 150 Гц: ускорение 1 г в соответствии с IEC 60068-2-6	Класс пожаростойкости UL 94	V-0
Испытательное напряжение	500 V	Категория перенапряжения	II
Степень загрязнения	2	Укомплектованная монтажная рейка	TS 35
Давление воздуха (процесс)	≥ 795 гПа (высота ≤ 2000 м) в соответствии с DIN EN 61131-2	Влажность воздуха (транспортировка)	От 10 до 95 %, без образования конденсата по стандарту DIN EN 61131-2
Давление воздуха (транспортировка)	От 1013 гПа (высота 0 м) до 700 гПа (высота 3000 м) в соответствии с DIN EN 61131-2	Давление воздуха (хранение)	От 1013 гПа (высота 0 м) до 700 гПа (высота 3000 м) в соответствии с DIN EN 61131-2
Влажность воздуха (процесс)	От 10 до 95 %, без образования конденсата по стандарту DIN EN 61131-2	Влажность воздуха (хранение)	От 10 до 95 %, без образования конденсата по стандарту DIN EN 61131-2
Ударная нагрузка	15 г более 11 мс, половина синусоидальной волны, в соответствии с IEC 60068-2-27		

## UR20-8DI-PN-FSPS-V2

Weidmüller Interface GmbH &amp; Co. KG

Klingenbergstraße 26

D-32758 Detmold

Germany

www.weidmueller.com

## Technical data

## Системные данные

Вид модуля	Безопасный модуль ввода	Интерфейс	Системная шина U-remote
Гальваническая развязка	500 В пост. тока между контурами тока	Протокол полевой шины	PROFINET IRT, PROFIBUS DP-V1
Возможное соединение	2 провода, 4 провода	Скорость передачи системной шины, макс.	48 Mbit

## Электропитание

Защита от переплюсовки	Да	Напряжение питания	24 V DC +20 %/ -15 %, от системной шины
Потребляемый ток от IBX. (соответствующий сегмент электропитания)	20 mA + нагрузка	Потребляемый ток от Iсист., тип.	8 mA

## цифровые входы

Защита от переплюсовки	Да	Цифровые входы	8
Питание датчика	Да	Входной фильтр	возможность конфигурирования
Тип входа	Тип 1 по стандарту IEC 61131-2, Тип 3 по стандарту IEC 61131-2	Макс входящее напряжение	> 11 В
Диагностика модуля	Да	Мин входящее напряжение	<5 В
Диагностика отдельных каналов	Да	Соединение датчика	2-, 3- и 4-проводн.

## цифровые выходы

Цифровые выходы	0	Диагностика модуля	Да
Диагностика отдельных каналов	Да	Соединение датчика	2-, 3- и 4-проводн.

## Классификации

ETIM 8.0	EC001599	ETIM 9.0	EC001599
ETIM 10.0	EC001599	ECLASS 14.0	27-24-26-05
ECLASS 15.0	27-24-26-05		

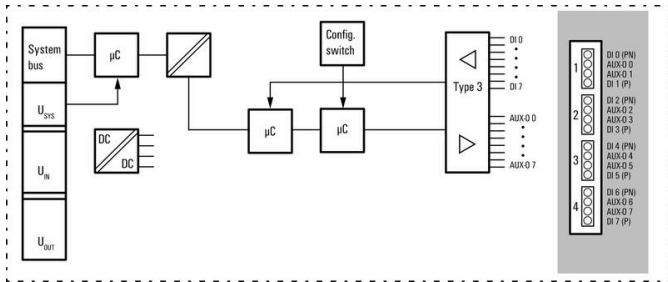
**UR20-8DI-PN-FSPS-V2**

**Weidmüller Interface GmbH & Co. KG**  
 Klingenbergstraße 26  
 D-32758 Detmold  
 Germany

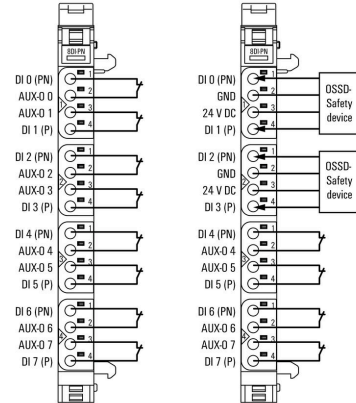
www.weidmueller.com

**Drawings**

**Block diagram**

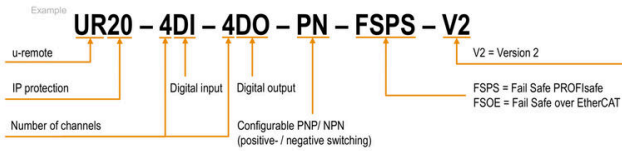


**Connection diagram**



**Объяснение сокращений**

**Safe I/O modules**



## UR20-8DI-PN-FSPS-V2

**Weidmüller Interface GmbH & Co. KG**  
 Klingenbergstraße 26  
 D-32758 Detmold  
 Germany

www.weidmueller.com

## Accessories

## Принадлежности

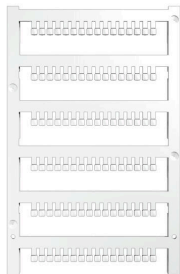


Принадлежности системы  
 Откройте для себя широкий спектр принадлежностей для вашей системы u-remote - идеальное дополнение для еще более эффективного и универсального использования.

## Основные данные для заказа

Тип	UR20-EBK-ACC	Версия	
Заказ №	<a href="#">1346610000</a>	End bracket, ,	
GTIN (EAN)	4050118151596		
Кол.	5 ST		
Тип	UR20-SM-ACC	Версия	
Заказ №	<a href="#">1339920000</a>	Cover, ,	
GTIN (EAN)	4050118144727		
Кол.	20 ST		

## Blank



## Основные данные для заказа

Тип	PM 2.7/2.6 MC NE WS	Версия	
Заказ №	<a href="#">1323710000</a>	OMNIMATE Signal – серия PM, Маркировочные элементы	
GTIN (EAN)	4050118126778	толкателя, 2.7 x 2.6 mm, Шаг в мм (P): 3.50 Weidmueller, белый	
Кол.	960 ST		

## Специальный знак



## UR20-8DI-PN-FSPS-V2

Weidmüller Interface GmbH & Co. KG  
Klingenbergstraße 26  
D-32758 Detmold  
Germany

www.weidmueller.com

## Accessories

## Основные данные для заказа

Тип	PM 2.7/2.6 MC SDR	Версия
Заказ №	<a href="#">1323700000</a>	OMNIMATE Signal – серия PM, Маркировочные элементы
GTIN (EAN)	4050118126761	толкателя, 2.7 x 2.6 mm, Шаг в мм (P): 3.50 Weidmueller, по
Кол.	192 ST	желанию клиента
Тип	DEK 5/8-11.5 MC SDR	Версия
Заказ №	<a href="#">1341610000</a>	Dekafix, Маркировка клеммы, 5 x 8 mm, Шаг в мм (P): 8.00
GTIN (EAN)	4050118146059	Weidmueller, по желанию клиента
Кол.	100 ST	

## Blank



Dekafix (DEK) представляет собой универсальный маркировочный элемент для любых проводных и вставных разъемов, а также для электронных блоков. Данная система идеально подходит для коротких последовательностей чисел и охватывает широкий ряд готовых к применению напечатанных маркировочных элементов.

Планки для быстрой установки всего за одну рабочую операцию. Печать отличается хорошей разборчивостью, высокой контрастностью и предлагается в различных вариантах ширины.

- Широкий ассортимент готовых к применению маркировочных элементов.
- Планки для быстрой установки.
- Маркировочные элементы, подходящие для всех кабельных разъемов Weidmüller.
- Предлагаются в виде пустых карт MultiCard или карт со стандартной печатью. Для заказной печати: Используя программное обеспечение M-Print PRO или M-Print PRO Online (работает без установки), подготовьте и отправьте нам файл, содержащий ваши технические условия маркировки.

## Основные данные для заказа

Тип	DEK 5/8-11.5 MC NE WS	Версия
Заказ №	<a href="#">1341630000</a>	Dekafix, Маркировка клеммы, 5 x 8 mm, Шаг в мм (P): 8.00
GTIN (EAN)	4050118145946	Weidmueller, белый
Кол.	500 ST	

## Алюминий



Алюминий занимает второе место по электропроводности после меди. Одними из преимуществ являются малый вес и превосходная защита от коррозии.

## UR20-8DI-PN-FSPS-V2

Weidmüller Interface GmbH & Co. KG  
Klingenbergstraße 26  
D-32758 Detmold  
Germany

www.weidmueller.com

## Accessories

## Основные данные для заказа

Тип	TS 35X7.5 2M/AL/BK	Версия
Заказ №	<a href="#">0330800000</a>	Клеммная рейка, Аксессуар, Алюминий, необработанный,
GTIN (EAN)	4008190100650	Ширина: 2000 mm, Высота: 35 mm, Глубина: 7.5 mm
Кол.	40 M	

## Нержавеющая сталь



Нержавеющая сталь — это общий термин для всех видов стали (сплавов) с высокой степенью чистоты и коррозионной стойкостью.

## Основные данные для заказа

Тип	TS 35X7.5 2M/CRN	Версия
Заказ №	<a href="#">1747350000</a>	Клеммная рейка, Аксессуар, Нержавеющая сталь 1.4301,
GTIN (EAN)	4032248003372	необработанный, Ширина: 2000 mm, Высота: 35 mm, Глубина: 7.5 mm
Кол.	40 M	mm

## Сталь



Стальные DIN-рейки являются самыми распространенными на рынке. Среди металлических реек DIN они имеют самую низкую защиту от короткого замыкания, аналогичную защите нержавеющей стали.

## Основные данные для заказа

Тип	TS 35X7.5 2M/ST/ZN	Версия
Заказ №	<a href="#">0383400000</a>	Клеммная рейка, Аксессуар, Сталь, с гальваническим цинковым покрытием и пассивированный, Ширина: 2000 mm, Высота: 35 mm, Глубина: 7.5 mm
GTIN (EAN)	4008190088026	
Кол.	40 M	
Тип	TS 35X7.5/LL 2M/ST/ZN	Версия
Заказ №	<a href="#">0514500000</a>	Клеммная рейка, Аксессуар, Сталь, с гальваническим цинковым покрытием и пассивированный, Ширина: 2000 mm, Высота: 35 mm, Глубина: 7.5 mm
GTIN (EAN)	4008190046019	
Кол.	40 M	
Тип	TS 35X7.5/LL 1M/ST/ZN	Версия
Заказ №	<a href="#">0514510000</a>	Клеммная рейка, Аксессуар, Сталь, с гальваническим цинковым покрытием и пассивированный, Ширина: 1000 mm, Высота: 35 mm, Глубина: 7.5 mm
GTIN (EAN)	4008190116620	
Кол.	20 M	
Тип	TS 35X7.5/LL 2M/ST/SZ	Версия
Заказ №	<a href="#">7915060000</a>	Клеммная рейка, Аксессуар, Сталь, с гальваническим цинковым покрытием и пассивированный, Ширина: 2000 mm, Высота: 35 mm, Глубина: 7.5 mm
GTIN (EAN)	4032248296279	
Кол.	40 M	

## UR20-8DI-PN-FSPS-V2

Weidmüller Interface GmbH & Co. KG  
Klingenbergstraße 26  
D-32758 Detmold  
Germany

www.weidmueller.com

## Accessories

## Crimping tools



Инструменты для обжима кабельных наконечников с изоляцией и без нее

- Принудительная блокировка гарантирует качественный обжим
- Возможность разблокировки в случае ошибки при работе

## Основные данные для заказа

Тип	PZ 2.5 S	Версия	
Заказ №	<a href="#">2903690000</a>		0.14mm <sup>2</sup> , 2.5mm <sup>2</sup> , Трапецеидальный обжим
GTIN (EAN)	4099986027008		
Кол.	1 ST		

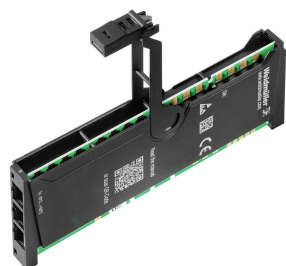
## Базовые модули



## Основные данные для заказа

Тип	UR20-BM-SP	Версия	
Заказ №	<a href="#">1350930000</a>		Replacement part , Flange-mounted housing
GTIN (EAN)	4050118402735		
Кол.	5 ST		

## Электронные модули



## Основные данные для заказа

Тип	UR20-EM-2464590000-SP	Версия	
Заказ №	<a href="#">2466010000</a>		Replacement part
GTIN (EAN)	4050118480467		
Кол.	1 ST		

## UR20-8DI-PN-FSPS-V2

**Weidmüller Interface GmbH & Co. KG**  
Klingenbergstraße 26  
D-32758 Detmold  
Germany

[www.weidmueller.com](http://www.weidmueller.com)

## Accessories

### Plugkit



### Основные данные для заказа

Тип	UR20-PK-2464590000-SP	Версия	
Заказ №	<a href="#">2465950000</a>	Replacement part	
GTIN (EAN)	4050118480641		
Кол.	5 ST		