

**BLF 3.50/02/180LH SN OR BX**

Weidmüller Interface GmbH & Co. KG

Klingenbergstraße 26

D-32758 Detmold

Germany

www.weidmueller.com

**Изображение изделия**



Организируйте соединения эффективным образом даже в условиях ограниченного пространства: гнездовой соединитель с пружинным соединением (PUSH IN) на уровне вставных соединений, используемый совместно со штекерными соединителями с шагом 3,50 мм.

**Основные данные для заказа**

Версия	Штекерный соединитель печатной платы, Гнездовой разъем, 3.50 мм, Количество полюсов: 2, 180°, PUSH IN с исполнительным устройством, Диапазон зажима, макс. : 1.5 mm², Ящик
Заказ №	<a href="#">2459950000</a>
Тип	BLF 3.50/02/180LH SN OR BX
GTIN (EAN)	4050118475364
Кол.	132 Штука
Продуктное отношение	IEC: 320 V / 17.5 A / 0.14 - 1.5 mm² UL: 300 V / 10 A / AWG 26 - AWG 16
Упаковка	Ящик

**BLF 3.50/02/180LH SN OR BX**

**Weidmüller Interface GmbH & Co. KG**

Klingenbergstraße 26  
D-32758 Detmold  
Germany

www.weidmueller.com

**Технические данные**

**Сертификаты**

Допуски к эксплуатации



ROHS Соответствовать

UL File Number Search [Сайт UL](#)

Сертификат № (cURus) E60693

**Размеры и массы**

Глубина	30.05 mm	Глубина (дюймов)	1.1831 inch
Высота	15.08 mm	Высота (в дюймах)	0.5937 inch
Ширина	13.9 mm	Ширина (в дюймах)	0.5472 inch
Масса нетто	2.45 g		

**Экологическое соответствие изделия**

Состояние соответствия RoHS	Соответствует без исключения		
REACH SVHC	Нет SVHC выше 0,1 wt%		
Углеродный след продукта	Производственный цикл	0,147 kg CO2 eq.	

**Упаковка**

Упаковка	Ящик	Длина VPE	349.00 mm
VPE c	140.00 mm	Высота VPE	41.00 mm

**Типовые испытания**

Визуальное и размерное испытание	Стандарт	IEC 60512-1-1:2002-02	
	Испытание	контроль размеров	
	Оценивание	пройдено	
	Стандарт	IEC 60512-1-2:2002-02	
	Испытание	проверка веса	
	Оценивание	пройдено	
Испытание: Прочность маркировки	Стандарт	IEC 60068-2-70:1995-12, испытание Xb	
	Испытание	отметка о происхождении, обозначение типа, шаг, тип материала, дата, часы, сертификация и маркировка UL, сертификация и маркировка CSA	
	Оценивание	доступно	
	Испытание	прочность	
	Оценивание	пройдено	
	Испытание: Неадекватность (невозможность замены)	Стандарт	IEC 60512-13-5:2006-02
Испытание		развернуто на 180° с кодирующими элементами, Развернуто на 180° без кодирующих элементов	
Оценивание		пройдено	
Испытание		прочность	
Оценивание		пройдено	
Испытание: Зажимное поперечное сечение		Стандарт	IEC 60999-1:1999-11, раздел 9.1, IEC 60947-1:2011-03, раздел 8.2.4.5.1
	Тип проводника	Тип провода и его поперечное сечение	цельный 0,14 мм <sup>2</sup>

**Технические данные**

		Тип провода и его поперечное сечение	многожильный 0,14 мм <sup>2</sup>
		Тип провода и его поперечное сечение	цельный 1,5 мм <sup>2</sup>
		Тип провода и его поперечное сечение	многожильный 1,5 мм <sup>2</sup>
		Тип провода и его поперечное сечение	AWG 26/1
		Тип провода и его поперечное сечение	AWG 26/19
		Тип провода и его поперечное сечение	AWG 16/1
		Тип провода и его поперечное сечение	AWG 16/19
	Оценивание	пройдено	
Испытание на повреждение из-за случайного ослабления проводов	Стандарт	IEC 60999-1:1999-11, раздел 9.4, в частности, раздел 8.10	
	Требование	0,2 кг	
	Тип проводника	Тип провода и его поперечное сечение	AWG 26/1
		Тип провода и его поперечное сечение	AWG 26/19
	Оценивание	пройдено	
	Требование	0,3 кг	
	Тип проводника	Тип провода и его поперечное сечение	H05V-U0.5
		Тип провода и его поперечное сечение	H05V-K0.5
	Оценивание	пройдено	
	Требование	0,4 кг	
Тип проводника	Тип провода и его поперечное сечение	H07V-U1.5	
	Тип провода и его поперечное сечение	H07V-K1.5	
	Тип провода и его поперечное сечение	AWG 16/1	
	Тип провода и его поперечное сечение	AWG 16/19	
Оценивание	пройдено		
Испытание на выдергивание	Стандарт	IEC 60999-1:1999-11, раздел 9.5	
	Требование	≥10 N	
	Тип проводника	Тип провода и его поперечное сечение	AWG 26/1
		Тип провода и его поперечное сечение	AWG 26/19
	Оценивание	пройдено	
	Требование	≥20 N	
	Тип проводника	Тип провода и его поперечное сечение	H05V-U0.5
		Тип провода и его поперечное сечение	H05V-K0.5
	Оценивание	пройдено	
	Требование	≥40 N	
Тип проводника	Тип провода и его поперечное сечение	H07V-U1.5	
	Тип провода и его поперечное сечение	H07V-K1.5	
	Тип провода и его поперечное сечение	AWG 16/1	
	Тип провода и его поперечное сечение	AWG 16/19	
Оценивание	пройдено		

## BLF 3.50/02/180LH SN OR BX

**Weidmüller Interface GmbH & Co. KG**  
Klingenbergstraße 26  
D-32758 Detmold  
Germany

www.weidmueller.com

## Технические данные

### Системные параметры

Серия изделия	OMNIMATE Signal — серия BL/SL 3.50		
Вид соединения	Полевое соединение		
Метод проводного соединения	PUSH IN с исполнительным устройством		
Шаг в мм (P)	3.50 mm		
Шаг в дюймах (P)	0.138 "		
Направление вывода кабеля	180°		
Количество полюсов	2		
L1 в мм	3.50 mm		
L1 в дюймах	0.138 "		
Количество рядов	1		
Количество полюсных рядов	1		
Расчетное сечение	1.5 mm <sup>2</sup>		
Защита от прикосновения согласно DIN VDE 57 106	защита от доступа пальцем		
Защита от прикосновения согласно DIN VDE 0470	IP 20 с проникновением/IP 10 без проникновения		
Вид защиты	IP20, в полностью смонтированном состоянии		
Объемное сопротивление	≤5 mΩ		
Кодируемый	Да		
Длина зачистки изоляции	8 mm		
Допуск на длину снятия изоляции	мин.	0 mm	
	макс.	1 mm	
Лезвие отвертки	0,4 x 2,5		
Лезвие отвертки стандартное	DIN 5264-A		
Циклы коммутации	25		
Усилие вставки на полюс, макс.	6 N		
Усилие вытягивания на полюс, макс.	6 N		

### Данные о материалах

Изоляционный материал	PA GF	Цветовой код	оранжевый
Цвет элементов управления	черный	Таблица цветов (аналогич.)	RAL 2000
Группа изоляционного материала	II	Сравнительный показатель пробы (CTI)	≥ 400, ≤ 600
Moisture Level (MSL)		Класс пожаростойкости UL 94	V-0
Материал контакта	Сплав меди	Поверхность контакта	луженые
Температура хранения, мин.	-40 °C	Температура хранения, макс.	70 °C
Рабочая температура, мин.	-50 °C	Рабочая температура, макс.	120 °C
Температурный диапазон монтажа, мин.	-30 °C	Температурный диапазон монтажа, макс.	100 °C

### Провода, подходящие для подключения

Диапазон зажима, мин.	0.14 mm <sup>2</sup>
Диапазон зажима, макс.	1.5 mm <sup>2</sup>
Поперечное сечение подключаемого провода AWG, мин.	AWG 26
Поперечное сечение подключаемого провода AWG, макс.	AWG 16
Одножильный, мин. H05(07) V-U	0.14 mm <sup>2</sup>
Одножильный, макс. H05(07) V-U	1.5 mm <sup>2</sup>
Гибкий, мин. H05(07) V-K	0.14 mm <sup>2</sup>
Гибкий, макс. H05(07) V-K	1.5 mm <sup>2</sup>
С наконечником DIN 46 228/4, мин.	0.28 mm <sup>2</sup>
С наконечником DIN 46 228/4, макс.	1 mm <sup>2</sup>

## Технические данные

с обжимной втулкой для фиксации концов проводов, DIN 46228 часть 1, мин. 0.25 mm<sup>2</sup>

С кабельным наконечником согласно DIN 46 228/1, макс. 1 mm<sup>2</sup>

Нутрометр в соответствии с EN 60999 2,4 мм x 1,5 мм  
a x b; ø

Зажимаемый проводник	Сечение подсоединяемого провода	Тип тонкожильный провод
	кабельный наконечник	номин. 0.25 mm <sup>2</sup>
	кабельный наконечник	Длина снятия изоляции
		номин. 10 mm
	Сечение подсоединяемого провода	Рекомендованная обжимная втулка для фиксации концов проводов
		<a href="#">H0,25/12 HBL</a>
	Сечение подсоединяемого провода	Тип тонкожильный провод
	кабельный наконечник	номин. 0.34 mm <sup>2</sup>
	кабельный наконечник	Длина снятия изоляции
		номин. 10 mm
	Сечение подсоединяемого провода	Рекомендованная обжимная втулка для фиксации концов проводов
		<a href="#">H0,34/12 ТК</a>
	Сечение подсоединяемого провода	Тип тонкожильный провод
	кабельный наконечник	номин. 0.5 mm <sup>2</sup>
	кабельный наконечник	Длина снятия изоляции
		номин. 10 mm
	Сечение подсоединяемого провода	Рекомендованная обжимная втулка для фиксации концов проводов
		<a href="#">H0,5/14 OR</a>
	Сечение подсоединяемого провода	Тип тонкожильный провод
	кабельный наконечник	номин. 0.75 mm <sup>2</sup>
	кабельный наконечник	Длина снятия изоляции
		номин. 10 mm
	Сечение подсоединяемого провода	Рекомендованная обжимная втулка для фиксации концов проводов
		<a href="#">H0,75/14T HBL</a>
	Сечение подсоединяемого провода	Тип тонкожильный провод
	кабельный наконечник	номин. 1 mm <sup>2</sup>
	кабельный наконечник	Длина снятия изоляции
		номин. 10 mm
	Сечение подсоединяемого провода	Рекомендованная обжимная втулка для фиксации концов проводов
		<a href="#">H1,0/14 GE</a>

Текст ссылки

Наружный диаметр пластиковой манжеты не должен превышать размер шага (P), Длина кабельных наконечников подбирается в зависимости от типа продукта и номинального напряжения.

### Номинальные характеристики по IEC

пройдены испытания по стандарту IEC 60664-1, IEC 61984

Номинальный ток, макс. кол-во контактов (Tu = 20 °C) 14.7 A

Номинальный ток, макс. кол-во контактов (Tu = 40 °C) 13.1 A

Номинальное импульсное напряжение 160 V при категории помехозащищенности/ Категория загрязнения III/2

Номинальный ток, мин. кол-во контактов (Tu = 20 °C) 17.5 A

Номинальный ток, мин. кол-во контактов (Tu = 40 °C) 17.1 A

Номинальное импульсное напряжение 320 V при категории помехозащищенности/ Категория загрязнения II/2

Номинальное импульсное напряжение 160 V при категории помехозащищенности/ Категория загрязнения III/3

## BLF 3.50/02/180LH SN OR BX

**Weidmüller Interface GmbH & Co. KG**

Klingenbergstraße 26  
D-32758 Detmold  
Germany

www.weidmueller.com

### Технические данные

Номинальное импульсное напряжение 2.5 kV при категории помехозащищенности/  
Категория загрязнения II/2

Номинальное импульсное напряжение 2.5 kV при категории помехозащищенности/  
Категория загрязнения III/3

Номинальное импульсное напряжение 2.5 kV при категории помехозащищенности/  
Категория загрязнения III/2

Устойчивость к воздействию кратковременного тока 1 x 1 сек. с 120 A

#### Номинальные характеристики по CSA

Номинальное напряжение (группа использования В/CSA) 300 V  
Номинальное напряжение (группа использования D/CSA) 300 V  
Номинальный ток (группа использования D/CSA) 10 A  
Поперечное сечение подключаемого провода AWG, макс. AWG 26

Номинальное напряжение (группа использования С/CSA) 50 V  
Номинальный ток (группа использования В/CSA) 10 A  
Поперечное сечение подключаемого провода AWG, мин. AWG 16

#### Номинальные характеристики по UL 1059

Институт (cURus) CURUS  
Номинальное напряжение (группа использования В/UL 1059) 300 V  
Номинальное напряжение (группа использования D/UL 1059) 300 V  
Номинальный ток (группа использования D/UL 1059) 10 A  
Поперечное сечение подключаемого провода AWG, макс. AWG 16

Сертификат № (cURus) E60693  
Номинальное напряжение (группа использования С/UL 1059) 50 V  
Номинальный ток (группа использования В/UL 1059) 10 A  
Поперечное сечение подключаемого провода AWG, мин. AWG 26  
Ссылка на утвержденные значения В технических характеристиках приведены максимальные значения, подробные сведения см. в сертификате об утверждении.

#### Важное примечание

**Соответствие IPC** Заявление о соответствии: все изделия разрабатываются, производятся и поставляются в соответствии с установленными международными стандартами и нормами и соответствуют характеристикам, указанным в технической документации, а также обладают декоративными свойствами в соответствии с IPC-A-610, "Класс 2". Любые другие запросы информации об изделиях могут быть рассмотрены по запросу.

**Примечания**

- Additional variants on request
- Gold-plated contact surfaces on request
- Rated current related to rated cross-section & min. No. of poles.
- Wire end ferrule without plastic collar to DIN 46228/1
- Wire end ferrule with plastic collar to DIN 46228/4
- P on drawing = pitch
- Rated data refer only to the component itself. Clearance and creepage distances to other components are to be designed in accordance with the relevant application standards.
- In accordance with IEC 61984, OMNIMATE-connectors are connectors without breaking capacity (COC). During designated use, connectors are not allowed to be engaged or disengaged when live or under load
- Long term storage of the product with average temperature of 50 °C and maximum humidity 70%, 36 months

#### Классификации

ETIM 8.0	EC002638	ETIM 9.0	EC002638
ETIM 10.0	EC002638	ECLASS 14.0	27-46-02-02
ECLASS 15.0	27-46-02-02		

**BLF 3.50/02/180LH SN OR BX**

**Weidmüller Interface GmbH & Co. KG**  
 Klingenbergstraße 26  
 D-32758 Detmold  
 Germany

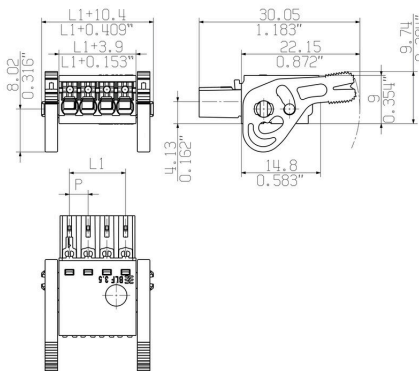
www.weidmueller.com

**Изображения**

**Изображение изделия**



**Dimensional drawing**



**Кривая ухудшения параметров**



**Кривая ухудшения параметров**



**Преимущество изделия**



Solid PUSH IN contactSafe and durable

**BLF 3.50/02/180LH SN OR BX**

**Weidmüller Interface GmbH & Co. KG**  
Klingenbergstraße 26  
D-32758 Detmold  
Germany

www.weidmueller.com

**Сопрягаемые детали**

**SL 3.50/135F**



Штекерные соединители для пайки волной припоя с шагом 3,50 мм

- Направление подключения: параллельно (90°), прямо (180°) или под углом (135°) к печатной плате
- Варианты исполнения: с винтовым фланцем (F)
- Упаковка — картонная коробка (BX)
- Штекерный соединитель допускает кодирование

**Основные данные для заказа**

Тип	SL 3.50/07/135F 3.2SN O...	Версия	
Заказ №	<a href="#">1643380000</a>	Штекерный соединитель печатной платы, Штырьковый соединитель, Розетка, Соединение ТНТ под пайку, 3.50 mm.	
GTIN (EAN)	4008190282141	Количество полюсов: 7, 135°, Длина штифта для припайки (l): 3.2 mm, луженые, оранжевый, Ящик	
Кол.	54 ST		

**SL 3.50/180F**



Штекерные соединители для пайки волной припоя с шагом 3,50 мм

- Направление подключения: параллельно (90°), прямо (180°) или под углом (135°) к печатной плате
- Варианты исполнения: с винтовым фланцем (F)
- Упаковка — картонная коробка (BX)
- Штекерный соединитель допускает кодирование

**Основные данные для заказа**

Тип	SL 3.50/07/180F 3.2SN O...	Версия	
Заказ №	<a href="#">1607550000</a>	Штекерный соединитель печатной платы, Штырьковый соединитель, Розетка, Соединение ТНТ под пайку, 3.50 mm.	
GTIN (EAN)	4008190060343	Количество полюсов: 7, 180°, Длина штифта для припайки (l): 3.2 mm, луженые, оранжевый, Ящик	
Кол.	50 ST		

**SL 3.50/90F**



Штекерные соединители для пайки волной припоя с шагом 3,50 мм

- Направление подключения: параллельно (90°), прямо (180°) или под углом (135°) к печатной плате
- Варианты исполнения: с винтовым фланцем (F)
- Упаковка — картонная коробка (BX)
- Штекерный соединитель допускает кодирование

**BLF 3.50/02/180LH SN OR BX**

**Weidmüller Interface GmbH & Co. KG**  
Klingenbergstraße 26  
D-32758 Detmold  
Germany

www.weidmueller.com

**Сопрягаемые детали**

**Основные данные для заказа**

Тип	SL 3.50/07/90F 3.2SN OR...	Версия
Заказ №	<a href="#">1607090000</a>	Штекерный соединитель печатной платы, Штырьковый
GTIN (EAN)	4008190184216	соединитель, Розетка, Соединение THT под пайку, 3.50 mm,
Кол.	50 ST	Количество полюсов: 7, 90°, Длина штифта для припайки (l): 3.2 mm, луженые, оранжевый, Ящик

**SLD 3.50/90F**



Двухуровневый штекерный соединитель для пайки волной припоя с шагом 3,50 мм. Варианты исполнения соединителя: открытый, закрытый и с фланцем. Штекерные разъемы обеспечивают место для маркировки и допускают кодирование. Упаковка — картонная коробка.

**Основные данные для заказа**

Тип	SLD 3.50/14/90F 3.2SN O...	Версия
Заказ №	<a href="#">1633860000</a>	Штекерный соединитель печатной платы, Штырьковый
GTIN (EAN)	4008190258313	соединитель, Розетка, Соединение THT под пайку, 3.50 mm,
Кол.	20 ST	Количество полюсов: 14, 90°, Длина штифта для припайки (l): 3.2 mm, луженые, оранжевый, Ящик

**SLD 3.50V/180F**



Двухуровневый, ступенчатый штекерный соединитель для пайки волной припоя с шагом 3,50 мм. Предлагаемые варианты исполнения: закрытый и с фланцем. Штекерные разъемы обеспечивают место для маркировки и допускают кодирование.

**Основные данные для заказа**

Тип	SLD 3.50 V/14/180F 3.2 ...	Версия
Заказ №	<a href="#">1891080000</a>	Штекерный соединитель печатной платы, Штырьковый
GTIN (EAN)	4032248500482	соединитель, Розетка, Соединение THT под пайку, 3.50 mm,
Кол.	20 ST	Количество полюсов: 14, 180°, Длина штифта для припайки (l): 3.2 mm, луженые, оранжевый, Ящик

**BLF 3.50/02/180LH SN OR BX**

**Weidmüller Interface GmbH & Co. KG**

Klingenbergstraße 26  
D-32758 Detmold  
Germany

www.weidmueller.com

**Сопрягаемые детали**

**SL-SMT 3.5/180F Box**



Термостойкий штекерный соединитель, шаг 3,50 мм.

- Направление вставки параллельное (90°), прямое 180° или изогнутое (135°) по отношению к печатной плате
- Варианты исполнения корпуса: закрытая сторона (G), винтовой фланец (F), фланец под пайку (LF) или фланец под пайку с фиксацией (RF)
- Оптимизировано для процесса SMT
- Длина штифта 3,2 мм, универсальный, для любых способов пайки
- Длина штырькового вывода 1,5 мм, оптимизировано для пайки расплавлением полуды
- Упаковка — коробка (BX) или лента на бобине (RL)
- Можно выполнить кодировку вилочного соединителя

**Основные данные для заказа**

Тип	SL-SMT 3.50/07/180F 3.2...	Версия
Заказ №	<a href="#">1842820000</a>	Штекерный соединитель печатной платы, Штырьковый
GTIN (EAN)	4032248354 184	соединитель, Розетка, Соединение ТНТ/ТНР под пайку, 3.50 мм,
Кол.	54 ST	Количество полюсов: 7, 180°, Длина штифта для припайки (l): 3.2 мм, луженые, черный, Ящик

**SL-SMT 3.5/180LF Box**



Термостойкий штекерный соединитель, шаг 3,50 мм.

- Направление вставки параллельное (90°), прямое 180° или изогнутое (135°) по отношению к печатной плате
- Варианты исполнения корпуса: закрытая сторона (G), винтовой фланец (F), фланец под пайку (LF) или фланец под пайку с фиксацией (RF)
- Оптимизировано для процесса SMT
- Длина штифта 3,2 мм, универсальный, для любых способов пайки
- Длина штырькового вывода 1,5 мм, оптимизировано для пайки расплавлением полуды
- Упаковка — коробка (BX) или лента на бобине (RL)
- Можно выполнить кодировку вилочного соединителя

**Основные данные для заказа**

Тип	SL-SMT 3.50/07/180LF 3...	Версия
Заказ №	<a href="#">1842590000</a>	Штекерный соединитель печатной платы, Штырьковый
GTIN (EAN)	4032248353958	соединитель, Фланец под пайку, Соединение ТНТ/ТНР под
Кол.	54 ST	пайку, 3.50 мм, Количество полюсов: 7, 180°, Длина штифта для припайки (l): 3.2 мм, луженые, черный, Ящик

**BLF 3.50/02/180LH SN OR BX**

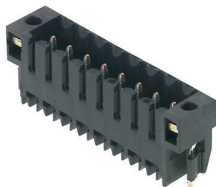
**Weidmüller Interface GmbH & Co. KG**

Klingenbergstraße 26  
D-32758 Detmold  
Germany

www.weidmueller.com

**Сопрягаемые детали**

**SL-SMT 3.5/180LF Tape**



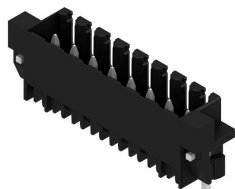
Термостойкий штекерный соединитель, шаг 3,50 мм.

- Направление вставки параллельное (90°), прямое 180° или изогнутое (135°) по отношению к печатной плате
- Варианты исполнения корпуса: закрытая сторона (G), винтовой фланец (F), фланец под пайку (LF) или фланец под пайку с фиксацией (RF)
- Оптимизировано для процесса SMT
- Длина штифта 3,2 мм, универсальный, для любых способов пайки
- Длина штырькового вывода 1,5 мм, оптимизировано для пайки расплавлением полуды
- Упаковка — коробка (BX) или лента на бобине (RL)
- Можно выполнить кодировку вилочного соединителя

**Основные данные для заказа**

Тип	SL-SMT 3.50/07/180LF 1....	Версия
Заказ №	<a href="#">1805280000</a>	Штекерный соединитель печатной платы, Штырьковый
GTIN (EAN)	4032248269549	соединитель, Фланец под пайку, Соединение THT/THR под
Кол.	265 ST	пайку, 3.50 mm, Количество полюсов: 7, 180°, Длина штифта для припайки (l): 1.5 mm, луженые, черный, Tape

**SL-SMT 3.5/180RF**



Термостойкий штекерный соединитель, шаг 3,50 мм.

- Направление вставки параллельное (90°), прямое 180° или изогнутое (135°) по отношению к печатной плате
- Варианты исполнения корпуса: закрытая сторона (G), винтовой фланец (F), фланец под пайку (LF) или фланец под пайку с фиксацией (RF)
- Оптимизировано для процесса SMT
- Длина штифта 3,2 мм, универсальный, для любых способов пайки
- Длина штырькового вывода 1,5 мм, оптимизировано для пайки расплавлением полуды
- Упаковка — коробка (BX) или лента на бобине (RL)
- Можно выполнить кодировку вилочного соединителя

**Основные данные для заказа**

Тип	SL-SMT 3.50/07/180RF 1....	Версия
Заказ №	<a href="#">1291340000</a>	Штекерный соединитель печатной платы, Штырьковый
GTIN (EAN)	4050118085273	соединитель, Фланец с фиксатором, Соединение THT/THR под
Кол.	50 ST	пайку, 3.50 mm, Количество полюсов: 7, 180°, Длина штифта для припайки (l): 1.5 mm, луженые, черный, Ящик

## BLF 3.50/02/180LH SN OR BX

**Weidmüller Interface GmbH & Co. KG**

Klingenbergstraße 26  
D-32758 Detmold  
Germany

www.weidmueller.com

## Сопрягаемые детали

### SL-SMT 3.5/90F Box



Термостойкий штекерный соединитель, шаг 3,50 мм.

- Направление вставки параллельное (90°), прямое 180° или изогнутое (135°) по отношению к печатной плате
- Варианты исполнения корпуса: закрытая сторона (G), винтовой фланец (F), фланец под пайку (LF) или фланец под пайку с фиксацией (RF)
- Оптимизировано для процесса SMT
- Длина штифта 3,2 мм, универсальный, для любых способов пайки
- Длина штырькового вывода 1,5 мм, оптимизировано для пайки расплавлением полуды
- Упаковка — коробка (BX) или лента на бобине (RL)
- Можно выполнить кодировку вилочного соединителя

#### Основные данные для заказа

Тип	SL-SMT 3.50/07/90F 3.2S...	Версия
Заказ №	<a href="#">1842130000</a>	Штекерный соединитель печатной платы, Штырьковый
GTIN (EAN)	4032248353484	соединитель, Розетка, Соединение THT/THR под пайку, 3.50 mm,
Кол.	54 ST	Количество полюсов: 7, 90°, Длина штифта для припайки (l): 3.2 mm, луженые, черный, Ящик

### SL-SMT 3.5/90LF Box



Термостойкий штекерный соединитель, шаг 3,50 мм.

- Направление вставки параллельное (90°), прямое 180° или изогнутое (135°) по отношению к печатной плате
- Варианты исполнения корпуса: закрытая сторона (G), винтовой фланец (F), фланец под пайку (LF) или фланец под пайку с фиксацией (RF)
- Оптимизировано для процесса SMT
- Длина штифта 3,2 мм, универсальный, для любых способов пайки
- Длина штырькового вывода 1,5 мм, оптимизировано для пайки расплавлением полуды
- Упаковка — коробка (BX) или лента на бобине (RL)
- Можно выполнить кодировку вилочного соединителя

#### Основные данные для заказа

Тип	SL-SMT 3.50/07/90LF 1.5...	Версия
Заказ №	<a href="#">1804990000</a>	Штекерный соединитель печатной платы, Штырьковый
GTIN (EAN)	4032248268894	соединитель, Фланец под пайку, Соединение THT/THR под пайку,
Кол.	54 ST	3.50 mm, Количество полюсов: 7, 90°, Длина штифта для припайки (l): 1.5 mm, луженые, черный, Ящик
Тип	SL-SMT 3.50/07/90LF 3.2...	Версия
Заказ №	<a href="#">1841910000</a>	Штекерный соединитель печатной платы, Штырьковый
GTIN (EAN)	4032248353262	соединитель, Фланец под пайку, Соединение THT/THR под пайку,
Кол.	54 ST	3.50 mm, Количество полюсов: 7, 90°, Длина штифта для припайки (l): 3.2 mm, луженые, черный, Ящик

**BLF 3.50/02/180LH SN OR BX**

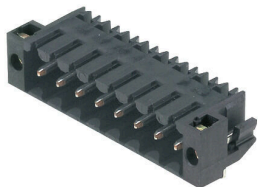
**Weidmüller Interface GmbH & Co. KG**

Klingenbergstraße 26  
D-32758 Detmold  
Germany

www.weidmueller.com

**Сопрягаемые детали**

**SL-SMT 3.5/90LF Tape**



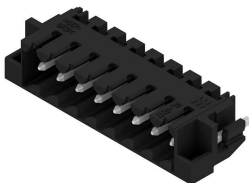
Термостойкий штекерный соединитель, шаг 3,50 мм.

- Направление вставки параллельное (90°), прямое 180° или изогнутое (135°) по отношению к печатной плате
- Варианты исполнения корпуса: закрытая сторона (G), винтовой фланец (F), фланец под пайку (LF) или фланец под пайку с фиксацией (RF)
- Оптимизировано для процесса SMT
- Длина штифта 3,2 мм, универсальный, для любых способов пайки
- Длина штырькового вывода 1,5 мм, оптимизировано для пайки расплавлением полуды
- Упаковка — коробка (BX) или лента на бобине (RL)
- Можно выполнить кодировку вилочного соединителя

**Основные данные для заказа**

Тип	SL-SMT 3.50/07/90LF 1.5...	Версия
Заказ №	<a href="#">1805360000</a>	Штекерный соединитель печатной платы, Штырьковый
GTIN (EAN)	4032248269716	соединитель, Фланец под пайку, Соединение THT/THR под пайку,
Кол.	385 ST	3.50 mm, Количество полюсов: 7, 90°, Длина штифта для припайки (l): 1.5 mm, луженые, черный, Tape

**SL-SMT 3.5/90RF**



Термостойкий штекерный соединитель, шаг 3,50 мм.

- Направление вставки параллельное (90°), прямое 180° или изогнутое (135°) по отношению к печатной плате
- Варианты исполнения корпуса: закрытая сторона (G), винтовой фланец (F), фланец под пайку (LF) или фланец под пайку с фиксацией (RF)
- Оптимизировано для процесса SMT
- Длина штифта 3,2 мм, универсальный, для любых способов пайки
- Длина штырькового вывода 1,5 мм, оптимизировано для пайки расплавлением полуды
- Упаковка — коробка (BX) или лента на бобине (RL)
- Можно выполнить кодировку вилочного соединителя

**Основные данные для заказа**

Тип	SL-SMT 3.50/07/90RF 1.5...	Версия
Заказ №	<a href="#">1000630000</a>	Штекерный соединитель печатной платы, Штырьковый
GTIN (EAN)	4032248822362	соединитель, Фланец с фиксатором, Соединение THT/THR под
Кол.	50 ST	пайку, 3.50 mm, Количество полюсов: 7, 90°, Длина штифта для припайки (l): 1.5 mm, луженые, черный, Ящик

## BLF 3.50/02/180LH SN OR BX

Weidmüller Interface GmbH & Co. KG

Klingenbergstraße 26

D-32758 Detmold

Germany

www.weidmueller.com

## Сопрягаемые детали

### SL-THR 3.5/135F



Термостойкий штекерный соединитель, шаг 3,50 мм.

- Направление вставки параллельное (90°), прямое 180° или изогнутое (135°) по отношению к печатной плате
- Варианты исполнения корпуса: закрытая сторона (G), винтовой фланец (F), фланец под пайку (LF) или фланец под пайку с фиксацией (RF)
- Оптимизировано для процесса SMT
- Длина штифта 3,2 мм, универсальный, для любых способов пайки
- Длина штырькового вывода 1,5 мм, оптимизировано для пайки расплавлением полуды
- Упаковка — коробка (BX) или лента на бобине (RL)
- Можно выполнить кодировку вилочного соединителя

### Основные данные для заказа

Тип	SL-SMT 3.50/07/135F 3.2...	Версия
Заказ №	<a href="#">1003560000</a>	Штекерный соединитель печатной платы, Штырьковый
GTIN (EAN)	4032248700189	соединитель, Розетка, Соединение ТНТ/ТНР под пайку, 3.50 мм,
Кол.	54 ST	Количество полюсов: 7, 135°, Длина штифта для припайки (l): 3.2 мм, луженые, черный, Ящик