

BLF 3.50/05/180LR SN OR BX

Weidmüller Interface GmbH & Co. KG

Klingenbergstraße 26

D-32758 Detmold

Germany

www.weidmueller.com

Изображение изделия



Организируйте соединения эффективным образом даже в условиях ограниченного пространства: гнездовой соединитель с пружинным соединением (PUSH IN) на уровне вставных соединений, используемый совместно со штекерными соединителями с шагом 3,50 мм.

Основные данные для заказа

Версия	Штекерный соединитель печатной платы, Гнездовой разъем, 3.50 мм, Количество полюсов: 5, 180°, PUSH IN с исполнительным устройством, Диапазон зажима, макс. : 1.5 mm ² , Ящик
Заказ №	2459710000
Тип	BLF 3.50/05/180LR SN OR BX
GTIN (EAN)	4050118475128
Кол.	72 Штука
Продуктное отношение	IEC: 320 V / 17.5 A / 0.14 - 1.5 mm ² UL: 300 V / 10 A / AWG 26 - AWG 16
Упаковка	Ящик

Технические данные

Сертификаты

Допуски к эксплуатации



ROHS Соответствовать

UL File Number Search [Сайт UL](#)

Сертификат № (cURus) E60693

Размеры и массы

Глубина	30.05 mm	Глубина (дюймов)	1.1831 inch
Высота	15.08 mm	Высота (в дюймах)	0.5937 inch
Ширина	24.4 mm	Ширина (в дюймах)	0.9606 inch
Масса нетто	4.48 g		

Экологическое соответствие изделия

Состояние соответствия RoHS	Соответствует без исключения		
REACH SVHC	Нет SVHC выше 0,1 wt%		
Углеродный след продукта	Производственный цикл	0,204 kg CO2 eq.	

Упаковка

Упаковка	Ящик	Длина VPE	349.00 mm
VPE c	134.00 mm	Высота VPE	38.00 mm

Типовые испытания

Визуальное и размерное испытание	Стандарт	IEC 60512-1-1:2002-02
	Испытание	контроль размеров
	Оценивание	пройдено
	Стандарт	IEC 60512-1-2:2002-02
	Испытание	проверка веса
	Оценивание	пройдено
Испытание: Прочность маркировки	Стандарт	IEC 61984:2001-10, раздел 6.2
	Испытание	визуальный контроль
	Оценивание	пройдено
	Стандарт	IEC 60068-2-70:1995-12, испытание Xb
	Испытание	отметка о происхождении, обозначение типа, шаг, тип материала, дата, часы, сертификация и маркировка UL, сертификация и маркировка CSA
	Оценивание	доступно
Испытание: Незадействование (невозможность замены)	Стандарт	IEC 60512-13-5:2006-02
	Испытание	развернуто на 180° с кодирующими элементами
	Оценивание	пройдено
	Испытание	Развернуто на 180° без кодирующих элементов
	Оценивание	пройдено
	Испытание	визуальный контроль
Испытание: Зажимное поперечное сечение	Оценивание	пройдено
	Стандарт	IEC 60999-1:1999-11, раздел 9.1, IEC 60947-1:2011-03, раздел 8.2.4.5.1
	Испытание	

Технические данные

	Тип проводника	Тип провода и его поперечное сечение	цельный 0,14 мм ²
		Тип провода и его поперечное сечение	многожильный 0,14 мм ²
		Тип провода и его поперечное сечение	цельный 1,5 мм ²
		Тип провода и его поперечное сечение	многожильный 1,5 мм ²
		Тип провода и его поперечное сечение	AWG 26/1
		Тип провода и его поперечное сечение	AWG 26/19
		Тип провода и его поперечное сечение	AWG 16/1
		Тип провода и его поперечное сечение	AWG 16/19
Испытание на повреждение из-за случайного ослабления проводов	Оценивание	пройдено	
	Стандарт	IEC 60999-1:1999-11, раздел 9.4, в частности, раздел 8.10	
	Требование	0,2 кг	
	Тип проводника	Тип провода и его поперечное сечение	AWG 26/1
		Тип провода и его поперечное сечение	AWG 26/19
	Оценивание	пройдено	
	Требование	0,3 кг	
	Тип проводника	Тип провода и его поперечное сечение	H05V-U0.5
		Тип провода и его поперечное сечение	H05V-K0.5
	Оценивание	пройдено	
	Требование	0,4 кг	
	Тип проводника	Тип провода и его поперечное сечение	H07V-U1.5
		Тип провода и его поперечное сечение	H07V-K1.5
		Тип провода и его поперечное сечение	AWG 16/1
		Тип провода и его поперечное сечение	AWG 16/19
	Испытание на выдергивание	Оценивание	пройдено
Стандарт		IEC 60999-1:1999-11, раздел 9.5	
Требование		≥10 N	
Тип проводника		Тип провода и его поперечное сечение	AWG 26/1
		Тип провода и его поперечное сечение	AWG 26/19
Оценивание		пройдено	
Требование		≥20 N	
Тип проводника		Тип провода и его поперечное сечение	H05V-U0.5
		Тип провода и его поперечное сечение	H05V-K0.5
Оценивание		пройдено	
Требование		≥40 N	
Тип проводника		Тип провода и его поперечное сечение	H07V-U1.5
		Тип провода и его поперечное сечение	H07V-K1.5
		Тип провода и его поперечное сечение	AWG 16/1

BLF 3.50/05/180LR SN OR BX

Weidmüller Interface GmbH & Co. KG

Klingenbergstraße 26
D-32758 Detmold
Germany

www.weidmueller.com

Технические данные

	Тип провода и его поперечное сечение	AWG 16/19
Оценивание	пройдено	

Системные параметры

Серия изделия	OMNIMATE Signal — серия BL/SL 3.50	
Вид соединения	Полевое соединение	
Метод проводного соединения	PUSH IN с исполнительным устройством	
Шаг в мм (P)	3.50 mm	
Шаг в дюймах (P)	0.138 "	
Направление вывода кабеля	180°	
Количество полюсов	5	
L1 в мм	14.00 mm	
L1 в дюймах	0.551 "	
Количество рядов	1	
Количество полюсных рядов	1	
Расчетное сечение	1.5 mm ²	
Защита от прикосновения согласно DIN VDE 57 106	защита от доступа пальцем	
Защита от прикосновения согласно DIN VDE 0470	IP 20 с проникновением/IP 10 без проникновения	
Вид защиты	IP20, в полностью смонтированном состоянии	
Объемное сопротивление	≤5 mΩ	
Кодируемый	Да	
Длина зачистки изоляции	8 mm	
Допуск на длину снятия изоляции	мин.	0 mm
	макс.	1 mm
Лезвие отвертки	0,4 x 2,5	
Лезвие отвертки стандартное	DIN 5264-A	
Циклы коммутации	25	
Усилие вставки на полюс, макс.	6 N	
Усилие вытягивания на полюс, макс.	6 N	

Данные о материалах

Изоляционный материал	PA GF	Цветовой код	оранжевый
Цвет элементов управления	черный	Таблица цветов (аналогич.)	RAL 2000
Группа изоляционного материала	II	Сравнительный показатель пробоя (СТИ)	≥ 400, ≤ 600
Moisture Level (MSL)		Класс пожаростойкости UL 94	V-0
Материал контакта	Сплав меди	Поверхность контакта	луженые
Температура хранения, мин.	-40 °C	Температура хранения, макс.	70 °C
Рабочая температура, мин.	-50 °C	Рабочая температура, макс.	120 °C
Температурный диапазон монтажа, мин.	-30 °C	Температурный диапазон монтажа, макс.	100 °C

Провода, подходящие для подключения

Диапазон зажима, мин.	0.14 mm ²
Диапазон зажима, макс.	1.5 mm ²
Поперечное сечение подключаемого провода AWG, мин.	AWG 26
Поперечное сечение подключаемого провода AWG, макс.	AWG 16
Одножильный, мин. H05(07) V-U	0.14 mm ²
Одножильный, макс. H05(07) V-U	1.5 mm ²
Гибкий, мин. H05(07) V-K	0.14 mm ²
Гибкий, макс. H05(07) V-K	1.5 mm ²

BLF 3.50/05/180LR SN OR BX

Weidmüller Interface GmbH & Co. KG

Klingenbergstraße 26
D-32758 Detmold
Germany

www.weidmueller.com

Технические данные

С наконечником DIN 46 228/4, мин.	0.28 mm ²
С наконечником DIN 46 228/4, макс.	1 mm ²
с обжимной втулкой для фиксации концов проводов, DIN 46228 часть 1, мин.	0.25 mm ²
С кабельным наконечником согласно DIN 46 228/1, макс.	1 mm ²

Нутромметр в соответствии с EN 60999 2,4 мм x 1,5 мм
a x b; ø

Зажимаемый проводник	Сечение подсоединяемого провода	тонкожильный провод	
		Тип	номин.
кабельный наконечник		номин.	0.25 mm ²
		Длина снятия изоляции	номин. 10 mm
		Рекомендованная обжимная втулка для фиксации концов проводов	H0.25/12 HBL
кабельный наконечник		номин.	0.34 mm ²
		Длина снятия изоляции	номин. 10 mm
		Рекомендованная обжимная втулка для фиксации концов проводов	H0.34/12 TK
кабельный наконечник		номин.	0.5 mm ²
		Длина снятия изоляции	номин. 10 mm
		Рекомендованная обжимная втулка для фиксации концов проводов	H0.5/14 OR
кабельный наконечник		номин.	0.75 mm ²
		Длина снятия изоляции	номин. 10 mm
		Рекомендованная обжимная втулка для фиксации концов проводов	H0.75/14T HBL
кабельный наконечник		номин.	1 mm ²
		Длина снятия изоляции	номин. 10 mm
		Рекомендованная обжимная втулка для фиксации концов проводов	H1.0/14 GE

Текст ссылки

Наружный диаметр пластиковой манжеты не должен превышать размер шага (P), Длина кабельных наконечников подбирается в зависимости от типа продукта и номинального напряжения.

Номинальные характеристики по IEC

пройдены испытания по стандарту	IEC 60664-1, IEC 61984	Номинальный ток, мин. кол-во контактов (Tu = 20 °C)	17.5 A
Номинальный ток, макс. кол-во контактов (Tu = 20 °C)	14.7 A	Номинальный ток, мин. кол-во контактов (Tu = 40 °C)	17.1 A

BLF 3.50/05/180LR SN OR BX

Weidmüller Interface GmbH & Co. KG

Klingenbergstraße 26
D-32758 Detmold
Germany

www.weidmueller.com

Технические данные

Номинальный ток, макс. кол-во контактов (Tu = 40 °C)	13.1 A	Номинальное импульсное напряжение при категории помехозащищенности/ Категория загрязнения II/2	320 V
Номинальное импульсное напряжение при категории помехозащищенности/ Категория загрязнения III/2	160 V	Номинальное импульсное напряжение при категории помехозащищенности/ Категория загрязнения III/3	160 V
Номинальное импульсное напряжение при категории помехозащищенности/ Категория загрязнения II/2	2.5 kV	Номинальное импульсное напряжение при категории помехозащищенности/ Категория загрязнения III/2	2.5 kV
Номинальное импульсное напряжение при категории помехозащищенности/ Категория загрязнения III/3	2.5 kV	Устойчивость к воздействию кратковременного тока	1 x 1 сек. с 120 A

Номинальные характеристики по CSA

Номинальное напряжение (группа использования B/CSA)	300 V	Номинальное напряжение (группа использования C/CSA)	50 V
Номинальное напряжение (группа использования D/CSA)	300 V	Номинальный ток (группа использования B/CSA)	10 A
Номинальный ток (группа использования D/CSA)	10 A	Поперечное сечение подключаемого провода AWG, мин.	AWG 16
Поперечное сечение подключаемого провода AWG, макс.	AWG 26		

Номинальные характеристики по UL 1059

Институт (cURus)	CURUS	Сертификат № (cURus)	E60693
Номинальное напряжение (группа использования B/UL 1059)	300 V	Номинальное напряжение (группа использования C/UL 1059)	50 V
Номинальное напряжение (группа использования D/UL 1059)	300 V	Номинальный ток (группа использования B/UL 1059)	10 A
Номинальный ток (группа использования D/UL 1059)	10 A	Поперечное сечение подключаемого провода AWG, мин.	AWG 26
Поперечное сечение подключаемого провода AWG, макс.	AWG 16	Ссылка на утвержденные значения	В технических характеристиках приведены максимальные значения, подробные сведения см. в сертификате об утверждении.

Важное примечание

Соответствие IPC	Заявление о соответствии: все изделия разрабатываются, производятся и поставляются в соответствии с установленными международными стандартами и нормами и соответствуют характеристикам, указанным в технической документации, а также обладают декоративными свойствами в соответствии с IPC-A-6 10, "Класс 2". Любые другие запросы информации об изделиях могут быть рассмотрены по запросу.
Примечания	<ul style="list-style-type: none"> • Additional variants on request • Gold-plated contact surfaces on request • Rated current related to rated cross-section & min. No. of poles. • Wire end ferrule without plastic collar to DIN 46228/1 • Wire end ferrule with plastic collar to DIN 46228/4 • P on drawing = pitch • Rated data refer only to the component itself. Clearance and creepage distances to other components are to be designed in accordance with the relevant application standards. • In accordance with IEC 61984, OMNIMATE-connectors are connectors without breaking capacity (COC). During designated use, connectors are not allowed to be engaged or disengaged when live or under load • Long term storage of the product with average temperature of 50 °C and maximum humidity 70%, 36 months

BLF 3.50/05/180LR SN OR BX

Weidmüller Interface GmbH & Co. KG

Klingenbergstraße 26

D-32758 Detmold

Germany

www.weidmueller.com

Технические данные

Классификации

ETIM 8.0	EC002638	ETIM 9.0	EC002638
ETIM 10.0	EC002638	ECLASS 14.0	27-46-02-02
ECLASS 15.0	27-46-02-02		

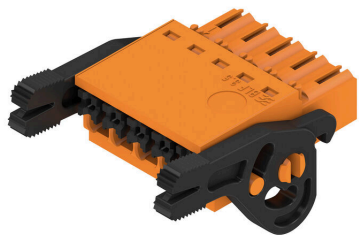
BLF 3.50/05/180LR SN OR BX

Weidmüller Interface GmbH & Co. KG
Klingenbergstraße 26
D-32758 Detmold
Germany

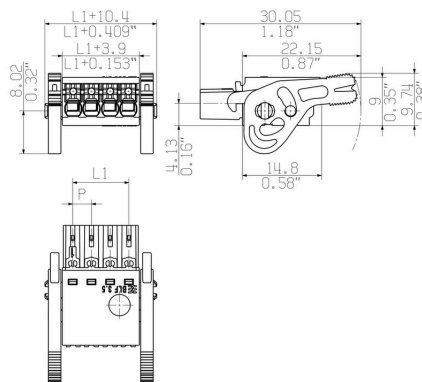
www.weidmueller.com

Изображения

Изображение изделия



Dimensional drawing



Кривая ухудшения параметров



Кривая ухудшения параметров



Преимущество изделия



Solid PUSH IN contactSafe and durable

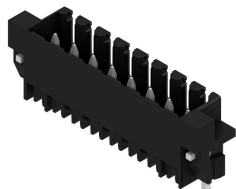
BLF 3.50/05/180LR SN OR BX

Weidmüller Interface GmbH & Co. KG
Klingenbergstraße 26
D-32758 Detmold
Germany

www.weidmueller.com

Сопрягаемые детали

SL-SMT 3.5/180RF



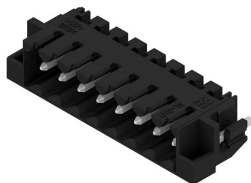
Термостойкий штекерный соединитель, шаг 3,50 мм.

- Направление вставки параллельное (90°), прямое 180° или изогнутое (135°) по отношению к печатной плате
- Варианты исполнения корпуса: закрытая сторона (G), винтовой фланец (F), фланец под пайку (LF) или фланец под пайку с фиксацией (RF)
- Оптимизировано для процесса SMT
- Длина штифта 3,2 мм, универсальный, для любых способов пайки
- Длина штырькового вывода 1,5 мм, оптимизировано для пайки расплавлением полуды
- Упаковка — коробка (BX) или лента на бобине (RL)
- Можно выполнить кодировку вилочного соединителя

Основные данные для заказа

Тип	SL-SMT 3.50/05/180RF 1....	Версия
Заказ №	1291320000	Штекерный соединитель печатной платы, Штырьковый
GTIN (EAN)	4050118085358	соединитель, Фланец с фиксатором, Соединение THT/THR под
Кол.	50 ST	пайку, 3.50 mm, Количество полюсов: 5, 180°, Длина штифта для припайки (l): 1.5 mm, луженые, черный, Ящик

SL-SMT 3.5/90RF



Термостойкий штекерный соединитель, шаг 3,50 мм.

- Направление вставки параллельное (90°), прямое 180° или изогнутое (135°) по отношению к печатной плате
- Варианты исполнения корпуса: закрытая сторона (G), винтовой фланец (F), фланец под пайку (LF) или фланец под пайку с фиксацией (RF)
- Оптимизировано для процесса SMT
- Длина штифта 3,2 мм, универсальный, для любых способов пайки
- Длина штырькового вывода 1,5 мм, оптимизировано для пайки расплавлением полуды
- Упаковка — коробка (BX) или лента на бобине (RL)
- Можно выполнить кодировку вилочного соединителя

Основные данные для заказа

Тип	SL-SMT 3.50/05/90RF 1.5...	Версия
Заказ №	1000610000	Штекерный соединитель печатной платы, Штырьковый
GTIN (EAN)	4032248822348	соединитель, Фланец с фиксатором, Соединение THT/THR под
Кол.	50 ST	пайку, 3.50 mm, Количество полюсов: 5, 90°, Длина штифта для припайки (l): 1.5 mm, луженые, черный, Ящик