

ACT20P-UI-2RCO-DC-P

Weidmüller Interface GmbH & Co. KG

Klingenbergstraße 26

D-32758 Detmold

Germany

www.weidmueller.com



FDT 2



ACT20P: гибкое решение

- Точные преобразователи сигналов с широкими функциональными возможностями
- Разъединяющие рычажки для удобства работы

Основные данные для заказа

Версия	Контроль предельных значений, Вход : универсальный U, I, R,Ф, Выход : 2 x реле, Вход: температура, R, U, I, Релейный выход, Питание 24 В пост. тока
Заказ №	2456840000
Тип	ACT20P-UI-2RCO-DC-P
GTIN (EAN)	4050118471779
Кол.	1 Штука

ACT20P-UI-2RCO-DC-P

Weidmüller Interface GmbH & Co. KG

Klingenbergstraße 26

D-32758 Detmold

Germany

www.weidmueller.com

Технические данные

Сертификаты

Сертификаты CE; CULSEX

Сертификаты CULUS;

Допуски к эксплуатации



ROHS Соответствовать

UL File Number Search [Сайт UL](#)

Номер сертификата (cULusEX) E338066

Размеры и массы

Глубина	113.6 mm	Глубина (дюймов)	4.4724 inch
Высота	127.1 mm	Высота (в дюймах)	5.0039 inch
Ширина	22.5 mm	Ширина (в дюймах)	0.8858 inch
Масса нетто	166 g		

Температуры

Температура хранения	-20 °C...70 °C	Рабочая температура	-20 °C...60 °C
Влажность при рабочей температуре	0...95 % (без появления конденсата)	Влажность	10...90 % (без появления конденсата)

Вероятность сбоя

SIL согласно IEC 61508	Нет	MTBF	180 a
------------------------	-----	------	-------

Экологическое соответствие изделия

Состояние соответствия RoHS	Соответствует с исключением
Исключение из RoHS (если применимо/известно)	7a, 7cl
REACH SVHC	Lead 7439-92-1
SCIP	2f6dd957-421a-46db-a0c2-cf1609156924

Вход

Датчик	Термопары: B, E, J, K, L, N, R, S, T, U, RTD: PT100, PT200, PT1000, Ni120, Cu10, 2-/3-/4-проводн.	Количество входов	1
Потенциометр	1.2...500 kΩ	Питание датчика	0,1 mA/0,05 mA (в зависимости от диапазона измерений) с кабелем RTD, 24 В (с петлей 4-20 mA)
Напряжение	возможность конфигурирования, ±150 mV DC, ± 600mV DC, ±30 V DC, ±300 V DC	Температура в области входа	B: +100...+1820 °C, E: -270...+1000 °C, J: (-210...+1200 °C), K: -270...+1372 °C, L: +100...+900 °C, N: (-180...+1300 °C), R: -50...+1768 °C, S: -50...+1768 °C, T: -270...+400 °C, U: -200...+600 °C
Сопrotивление	0...10 kΩ, 0...12 kΩ, 0...15 kΩ	Входной ток	возможность конфигурирования, ± 25 mA DC, ±5 A DC

ACT20P-UI-2RCO-DC-P

Weidmüller Interface GmbH & Co. KG
Klingenbergstraße 26
D-32758 Detmold
Germany

www.weidmueller.com

Технические данные

Входное сопротивление, напряжение	2 MΩ, > 10 MΩм	Входное сопротивление, ток	40 Ω
Компенсация длины линии	<±0,002 Ом на резистивное сопротивление кабеля	Влияние сопротивления кабеля датчика	5 Ω @ RTD- Kabel

Выход

Количество выходов	2
--------------------	---

Вывод (цифровой)

Номинальный ток переключения	200mA @ 110Vdc, 6A @ 24Vdc / 240Vac	Цифровые выходы	2
Макс. коммутируемое напряжение, AC250 V		Коммутационное перенапряжение пост. тока, макс.	110 V
Тип	2 перекл. контакта, нормальная / инверсная регулировка, Частота переключения 20 Гц	Функция аварийной сигнализации	возможность конфигурирования, Верхнее и нижнее предельные значения, диапазон, Задержка аварийной сигнализации: 0...99 с, Гистерезис с возможностью регулировки, auto / manual reset

Общие данные

Точность повторения	± 0,05 % от предельного значения диапазона измерения	Точность	< 0,1% диапазона измерения
Вид защиты	IP20	Напряжение питания	9...60 V DC
Ошибка компенсации охлаждения	±2,0 °C при -20 -70 °C	Долговременный дрейф	0,1 %/10 000 ч
Время переходного процесса	450 ms	Укомплектованная монтажная рейка	TS 35
Потребляемая мощность	≤ 3.5 Вт, < 2 Вт	Температурный коэффициент	<0,02 °C диапазона измерения/°C, 350 ppm/K
Номинальное энергопотребление	1.5 VA	Конфигурация	с программным обеспечением FDT/DTM, или посредством 7-сегментного дисплея, кнопок и поворотного регулятора на самом устройстве, Требуется конфигурационный адаптер 8978580000 CBX200 USB
Рабочая высота	≤ 2000 м		

Соответствие стандартам по изоляции

Импульсное перенапряжение, до	4 кВ (1,2/50 мкс)	Нормы по ЭМС	EN 61326-1
Испытательное напряжение	0.3 kV	Категория перенапряжения	III
Степень загрязнения	2	Гальваническая развязка	между входом / выходом / питанием / реле
Напряжение развязки	4 кВ (вход/выход)	Расчетное напряжение	300 Вэф.

ACT20P-UI-2RCO-DC-P

Weidmüller Interface GmbH & Co. KG
Klingenbergstraße 26
D-32758 Detmold
Germany

www.weidmueller.com

Технические данные

Размеры

Вид соединения	PUSH IN	Момент затяжки, мин.	0.4 Nm
Момент затяжки, макс.	0.6 Nm	Диапазон размеров зажимаемых проводников, измерительное соединение,	2.5 mm ²
Диапазон зажима, мин.	0.5 mm ²	Диапазон зажима, макс.	2.5 mm ²
Поперечное сечение подключаемого провода AWG, мин.	AWG 26	Поперечное сечение подключаемого провода AWG, макс.	AWG 14
Сечение подключаемого провода, одножильного, мин.	0.2 mm ²	Сечение подключаемого проводника, однопроволочного, макс.	2.5 mm ²
Сечение подсоединяемого провода, тонкий скрученный, мин.	0.2 mm ²	Сечение подключаемого проводника, тонкопроволочного, макс.	2.5 mm ²
Сечение соединения проводов, тонкий скрученный с кабельными наконечниками DIN 46228/4, мин.	0.2 mm ²	Сечение соединения проводов, тонкий скрученный с кабельными наконечниками DIN 46228/4, макс.	2.5 mm ²

Описание артикула

Описание изделия	<p>Устройства семейства ACT20P-UI-2RCO-XX-x регистрируют ток, напряжение, сигналы потенциометров и датчиков температуры (mA, A, mV, V, потенциометр, RTD и TC). Они имеют два независимых релейных выхода, которые выдают аварийный сигнал, когда уровни становятся выше или ниже предварительно заданных пределов.</p> <p>Особенности</p> <ul style="list-style-type: none"> • Конфигурирование и диагностика с помощью программного обеспечения FDT/DTM "WI-Manager". • Ручное конфигурирование на устройстве выполняется посредством светодиодного дисплея с использованием кнопок и поворотных регуляторов. • Двухканальный пороговый усилитель обеспечивает различные функции аварийной сигнализации: сигнализация по диапазону, задержка сигнализации, обнаружение обрыва провода, гистерезис и сигнализация по верхнему / нижнему пределу. • Активные или пассивные сигнальные входы для RTD, TC, потенциометра, напряжения и тока имеют полную гальваническую развязку. • Дистанционная диагностика: уведомление об ошибках (например, обрывах кабелей) с помощью реле состояния. • Индикация рабочего состояния и состояния реле с помощью светодиодов на передней панели. • 4-канальная гальваническая развязка между входом, выходом и источником питания.
------------------	--

Классификации

ETIM 8.0	EC002654	ETIM 9.0	EC002654
ETIM 10.0	EC002654	ECLASS 14.0	27-21-01-22
ECLASS 15.0	27-21-01-22		

ACT20P-UI-2RCO-DC-P

Weidmüller Interface GmbH & Co. KG
Klingenbergstraße 26
D-32758 Detmold
Germany

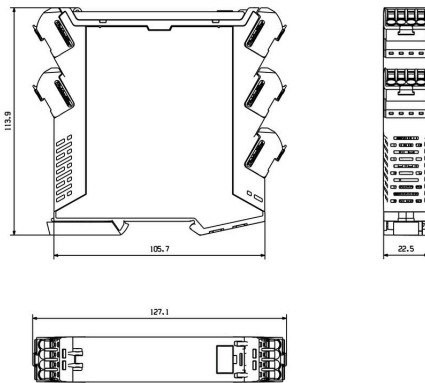
www.weidmueller.com

Изображения

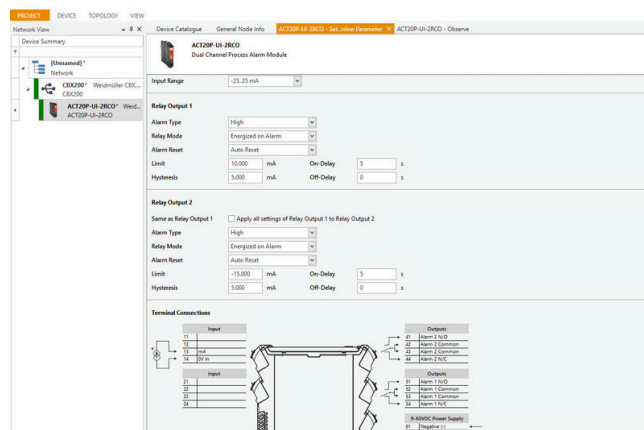
Габаритный чертеж



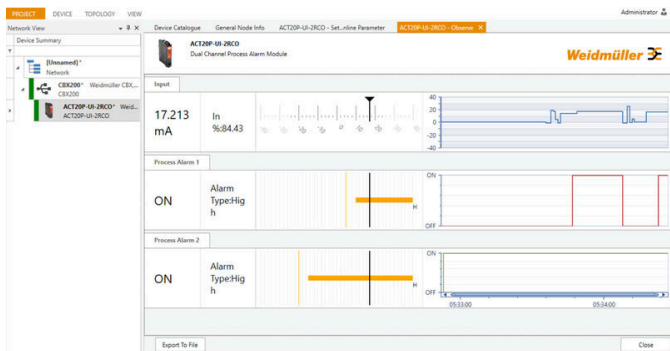
Removable terminals



Подобно иллюстрации

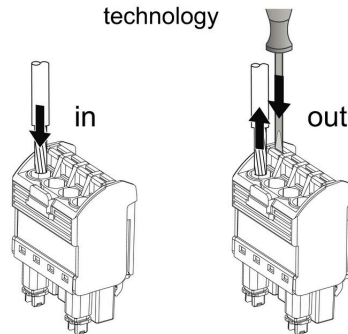


screenshot of configuration with FDT2 / DTM software



screenshot of configuration with FDT2 / DTM software

PUSH IN technology

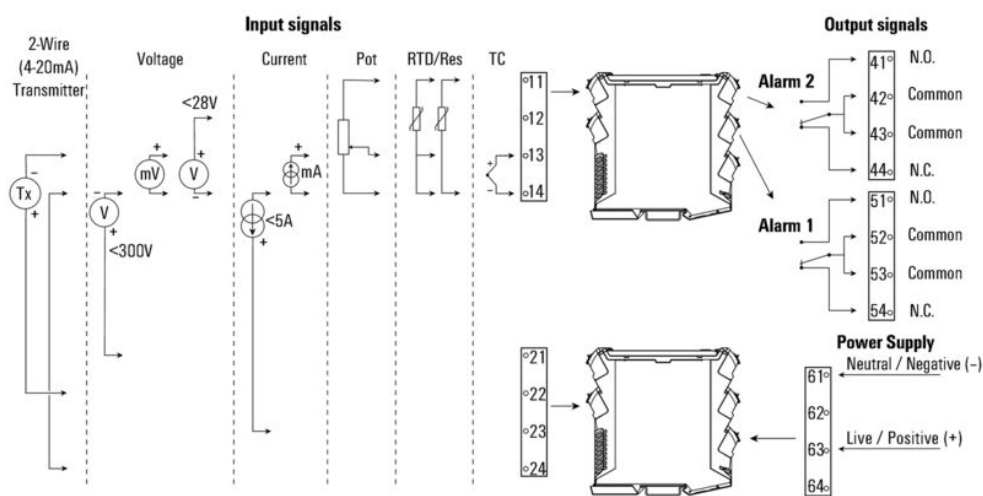


ACT20P-UI-2RCO-DC-P

Weidmüller Interface GmbH & Co. KG
Klingenbergstraße 26
D-32758 Detmold
Germany

Изображения

www.weidmueller.com



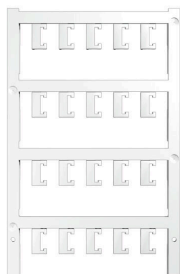
ACT20P-UI-2RCO-DC-P

Weidmüller Interface GmbH & Co. KG
 Klingenbergstraße 26
 D-32758 Detmold
 Germany

www.weidmueller.com

Аксессуары

Чистый



ESG представляет собой проверенный на практике маркировочный элемент формата MultiCard для множества популярных электрических устройств. Результатом является высококачественная маркировка устройств с высокой контрастностью.

Доступны элементы различного типа для устройств таких производителей, как Siemens, ABB, Beckhoff и т. д.

Коротко о преимуществах:

- Универсальность применения: самоклеящиеся или фиксируемые шильдики в зависимости от типа.
- Для оборудования, установленного в ряд (например, автоматы защиты цепи), предлагаются маркировочные элементы ESG, фиксируемые на рейках для шильдиков.
- Индивидуальная печать уровня качества лазерных принтеров в соответствии со спецификациями.

Для заказной печати: Используя программное обеспечение M-Print PRO или M-Print PRO Online (работает без установки), подготовьте и отправьте нам файл, содержащий ваши технические условия маркировки.

Основные данные для заказа

Тип	ESG 6.6/20 BHZ 5.00/04	Версия
Заказ №	1082540000	ESG, Маркировочные элементы для устройств x 20 мм, PA 66,
GTIN (EAN)	4032248845439	Цветовой код: белый, втычной
Кол.	200 ST	
Тип	ESG 8/13.5/43.3 SAI AU	Версия
Заказ №	1912130000	ESG, Маркировочные элементы для устройств x 13.5 мм, PA 66,
GTIN (EAN)	4032248541164	Цветовой код: прозрачный, втычной
Кол.	5 ST	

Программный адаптер



Основные данные для заказа

Тип	CBX200 USB	Версия
Заказ №	8978580000	
GTIN (EAN)	4032248813759	
Кол.	1 ST	