

ACT20X-2HAI-2SAO-P

Weidmüller Interface GmbH & Co. KG

Klingenbergstraße 26

D-32758 Detmold

Germany

www.weidmueller.com



Прозрачные с точки зрения протокола HART разделители тока/разъединители питания ACT20X-HAI-SAO/2HAI-2SAO передают сигналы 4...20 мА из взрывоопасной зоны Ex 0 в безопасную область. С помощью этих устройств возможна подача питания внешним датчикам. Встроенные контакты аварийной сигнализации при неисправности выдают сообщение о состоянии, которое позволяет произвести быструю идентификацию ошибки и, следовательно, повышает эксплуатационную готовность установки. Устанавливаемые на монтажную рейку модули разделителя тока/разъединителя питания, по выбору, поставляются в одно- или двухканальном исполнении. Устройства, требующие всего 11 мм на рейке, занимают совсем немного места в распределительном шкафу.

Основные данные для заказа

Версия	EX signal isolating converter, HART®, 2-channel, Ex-input: 4 - 20 mA, Safe-output: 4-20mA
Заказ №	2456150000
Тип	ACT20X-2HAI-2SAO-P
GTIN (EAN)	4050118471281
Кол.	1 Штука

ACT20X-2HAI-2SAO-P

Weidmüller Interface GmbH & Co. KG

Klingenbergstraße 26

D-32758 Detmold

Germany

www.weidmueller.com

Technical data

Сертификаты

Допуски к эксплуатации



ROHS Соответствовать

UL File Number Search [Сайт UL](#)

Сертификат № (cULus) E337701

Размеры и массы

Глубина	114.6 mm	Глубина (дюймов)	4.5118 inch
Высота	127.3 mm	Высота (в дюймах)	5.0118 inch
Ширина	22.5 mm	Ширина (в дюймах)	0.8858 inch
Масса нетто	212 g		

Температуры

Температура хранения	-20 °C...85 °C	Рабочая температура	-20 °C...60 °C
Влажность	0...95 % (без появления конденсата)		

Вероятность сбоя

SIL PAPER	SIL certificate - PDF/ Cert_Weidmueller_070902_P0002_C006_V2R1.pdf (application/pdf)	SIL согласно IEC 61508	2
MTBF	315 a		

Экологическое соответствие изделия

Состояние соответствия RoHS	Соответствует с исключением
Исключение из RoHS (если применимо/известно)	7a, 7cl
REACH SVHC	Lead 7439-92-1
SCIP	2f6dd957-421a-46db-a0c2-cf1609156924

Assembling

Вид монтажа	Опорная рейка на защелках	Укомплектованная монтажная рейка	TS 35
Монтажное положение	горизонтально или вертикально		

Вход EX

Тип	искробезопасная схема, активный (как источник тока) или пассивный (как сток тока)	Остаточная пульсация	<7.5 mVeff
Питание датчика	> 16 В пост. тока	Выходной сигнал при обрыве провода	<1 mA
Входной ток	4...20mA	Электропитание при падении напряжения	<4.5 V
Нет электропитания при падении напряжения	<6 V		

ACT20X-2HAI-2SAO-P

Weidmüller Interface GmbH & Co. KG

Klingenbergstraße 26

D-32758 Detmold

Germany

www.weidmueller.com

Technical data

Выход

Количество выходов	2	Ток полного сопротивления нагрузки	≤ 600 Ω
Тип	активный (как источник тока) или пассивный (как сток тока)	Выходной ток	4...20 mA
Макс выход	<28 mA	Устойчивость нагрузки	≤ 0,01% от конечного значения/100 Ом

Выход (состояние)

Гистерезис	0,1 mA (порог переключения)	Тип	Реле состояния, 1 НЗ (без напряжения)
Функция аварийной сигнализации	Ошибка устройства, Отсутствует напряжение питания, Реле активации в заданном диапазоне, от 3,8 до 20,5 mA	Количество аварийных выходов	1
Номинальное рабочее напряжение	≤ 125 В AC / 110 В DC (взрывозащитная область) ≤ 32 В AC / 32 В DC (Зона 2)	Непрерывный ток	≤ 0,5 А AC / 0,3 А DC (безопасная зона), ≤ 0,5 А AC / 1 А DC (зона 2)
Уровень мощности	≤ 62,5 ВА / 32 Вт (защищенная зона) ≤ 16 ВА / 32 Вт (Зона 2)		

Общая информация

Вид соединения	PUSH IN	Точность	Диапазон <0,1 % диапазона
Влажность	0...95 % (без появления конденсата)	Вид защиты	IP20
Напряжение питания	19,2...31,2 В DC	Время переходного процесса	≤ 5 ms
Температурный коэффициент	< 0,01% диапазона/°C (TU)	Тип переадресации сигнала согласно HART®	без изменений
Конфигурация	с программным обеспечением FDT/DTM, Требуется конфигурационный адаптер 8978580000 CBX200 USB	Рабочая высота	≤ 2000 м
Поддержка прозрачности HART®	Да		

Размер изоляции

Нормы по ЭМС	EN 61326-1	Нормы	EN 61010-1
Напряжение развязки	2 кВ, вход / выход / питание	Расчетное напряжение	300 В

Данные для применения в зоне Ex (ATEX)

Маркировка ATEX, газ	II (1) G [Ex ia Ga] IIC/IIB/IIA	Маркировка ATEX, пыль	II (1) D [Ex ia Da] IIIC, I (M1) [Ex ia Ma] I
Маркировка IECEx, газ	Ex ec nC IIC T4 Gc, [Ex ia Ga] IIC/IIB/IIA	Место установки	Устройство установлено в безопасной зоне, зона 2

ACT20X-2HAI-2SAO-P

Weidmüller Interface GmbH & Co. KG

Klingenbergstraße 26

D-32758 Detmold

Germany

www.weidmueller.com

Technical data

Размеры

Вид соединения	PUSH IN	Поперечное сечение подключаемого провода AWG, мин.	AWG 26
Поперечное сечение подключаемого провода AWG, макс.	AWG 14	Сечение подключаемого провода, одножильного, мин.	0.2 mm ²
Сечение подключаемого проводника, однопроволочного, макс.	2.5 mm ²	Сечение подсоединяемого провода, тонкий скрученный, мин.	0.2 mm ²
Сечение подключаемого проводника, тонкопроволочного, макс.	2.5 mm ²	Сечение соединения проводов, тонкий скрученный с кабельными наконечниками DIN 46228/4, мин.	0.2 mm ²
Сечение соединения проводов, тонкий скрученный с кабельными наконечниками DIN 46228/4, макс.	2.5 mm ²		

Гарантия

Период времени	3 года
----------------	--------

Описание артикула

Описание изделия	Разделитель питания по току ACT20X-HAI-SAO-S представляет собой HART-протокол, прозрачный изолятор для аналоговых сигналов постоянного тока из взрывоопасной зоны 0. Вход также может работать в качестве активного токового контура (ток контура обеспечивается устройством). Устройство обеспечивает токовый сигнал 4...20 mA для безопасной зоны на со стороны выхода. Устройство доступно как в одноканальной, так и в двухканальной версии.
------------------	--

Классификации

ETIM 8.0	EC002653	ETIM 9.0	EC002653
ETIM 10.0	EC002653	ECLASS 14.0	27-21-01-20
ECLASS 15.0	27-21-01-20		

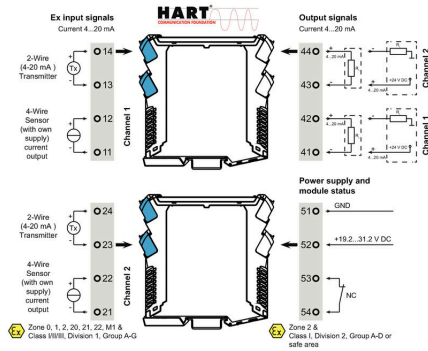
ACT20X-2HAI-2SAO-P

Weidmüller Interface GmbH & Co. KG
 Klingenbergstraße 26
 D-32758 Detmold
 Germany

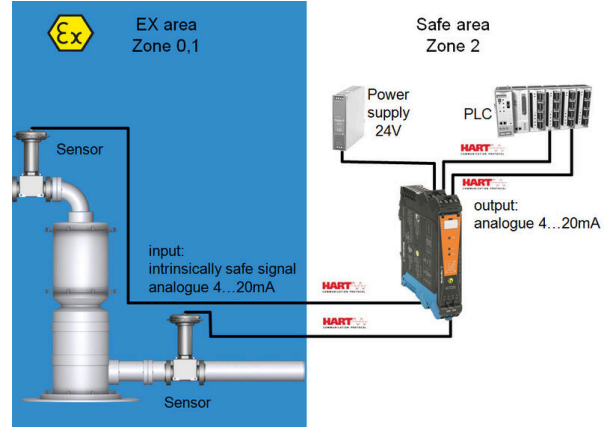
www.weidmueller.com

Drawings

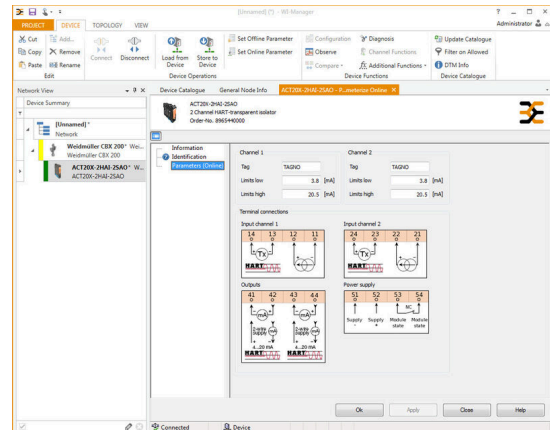
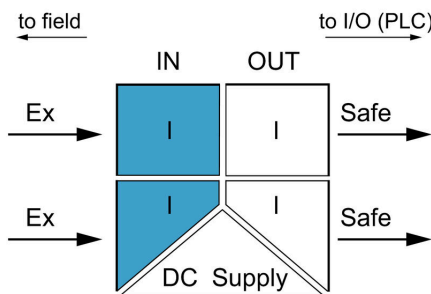
Connection diagram



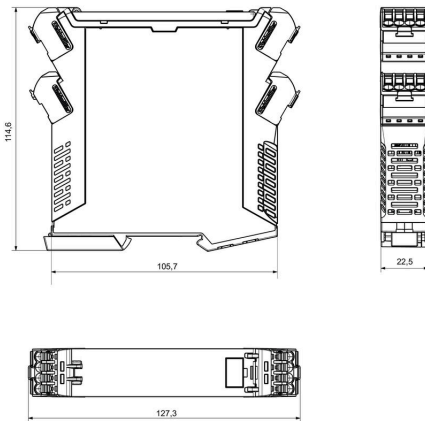
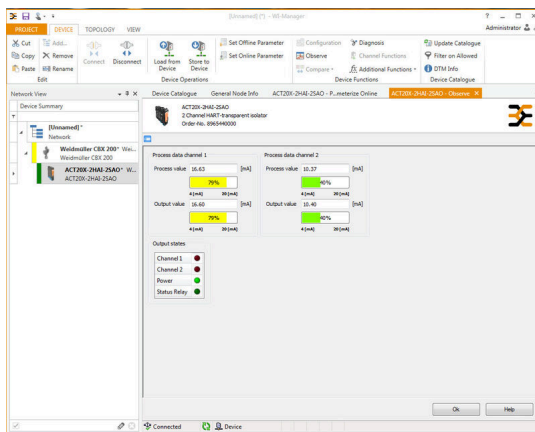
Применение



Block diagram



Габаритный чертёж



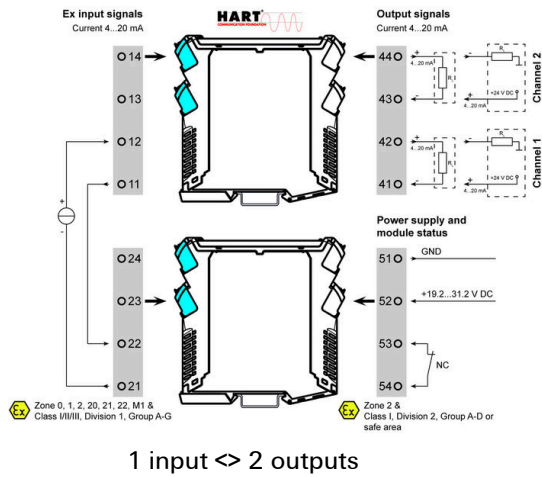
ACT20X-2HAI-2SAO-P

Weidmüller Interface GmbH & Co. KG
 Klingenbergstraße 26
 D-32758 Detmold
 Germany

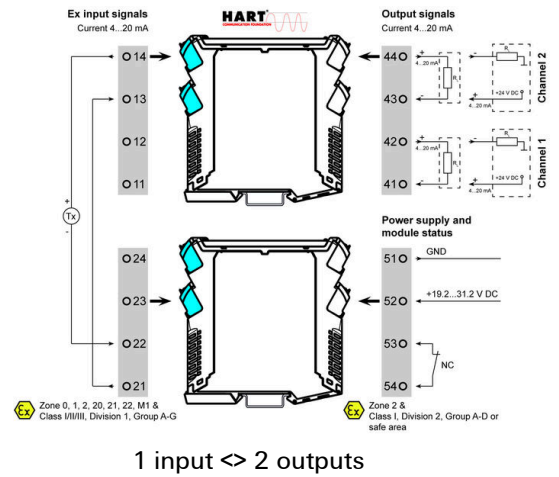
Drawings

www.weidmueller.com

Применение



Применение



ACT20X-2HAI-2SAO-P

Weidmüller Interface GmbH & Co. KG
 Klingenbergstraße 26
 D-32758 Detmold
 Germany

www.weidmueller.com

Accessories

Чистый



ESG представляет собой проверенный на практике маркировочный элемент формата MultiCard для множества популярных электрических устройств. Результатом является высококачественная маркировка устройств с высокой контрастностью.

Доступны элементы различного типа для устройств таких производителей, как Siemens, ABB, Beckhoff и т. д.

Коротко о преимуществах:

- Универсальность применения: самоклеящиеся или фиксируемые шильдики в зависимости от типа.
- Для оборудования, установленного в ряд (например, автоматы защиты цепи), предлагаются маркировочные элементы ESG, фиксируемые на рейках для шильдиков.
- Индивидуальная печать уровня качества лазерных принтеров в соответствии со спецификациями.

Для заказной печати: Используя программное обеспечение M-Print PRO или M-Print PRO Online (работает без установки), подготовьте и отправьте нам файл, содержащий ваши технические условия маркировки.

Основные данные для заказа

Тип	ESG 6.6/20 BHZ 5.00/04	Версия
Заказ №	1082540000	ESG, Маркировочные элементы для устройств x 20 mm, PA 66,
GTIN (EAN)	4032248845439	Цветовой код: белый, втычной
Кол.	200 ST	
Тип	ESG 8/13.5/43.3 SAI AU	Версия
Заказ №	1912130000	ESG, Маркировочные элементы для устройств x 13.5 mm, PA 66,
GTIN (EAN)	4032248541164	Цветовой код: прозрачный, втычной
Кол.	5 ST	

Программный адаптер



Основные данные для заказа

Тип	CBX200 USB	Версия
Заказ №	8978580000	
GTIN (EAN)	4032248813759	
Кол.	1 ST	