

ACT20X-2SDI-2HDO-P

Weidmüller Interface GmbH & Co. KG
Klingenbergstraße 26
D-32758 Detmold
Germany

www.weidmueller.com

**Изображение изделия,
Подобно иллюстрации**



Модули управления клапанами ACT20X-SDI-HDO/2SDI-2HDO управляются с входной стороны с помощью коммутирующих сигналов (NPN, PNP) из безопасной области и предоставляют цифровые выходы для коммутации исполнительных механизмов (электромагнитных клапанов, датчиков аварийной сигнализации) во взрывоопасной зоне Ex 0. Выходной ток ограничен в зависимости от модуля для групп взрывозащиты по энергии поджига IIC/IIB до 35 мА или 60 мА (только один канал). Встроенные контакты аварийной сигнализации при неисправности выдают сообщение о состоянии, которое позволяет произвести быструю идентификацию ошибки и, следовательно, повышает эксплуатационную готовность установки. Устанавливаемые на монтажную рейку коммутирующие усилители с гальванической развязкой, по выбору, поставляются в одно- или двухканальном исполнении. Устройства, требующие всего 11 мм на рейке, занимают совсем немного места в распределительном шкафу.

Основные данные для заказа

Версия	EX-преобразователь сигналов, Безоп. вход: реле, Выход Ex: оптомодуль, 2-канальн.
Заказ №	2456130000
Тип	ACT20X-2SDI-2HDO-P
GTIN (EAN)	4050118471298
Кол.	1 Штука

ACT20X-2SDI-2HDO-P

Weidmüller Interface GmbH & Co. KG

Klingenbergstraße 26

D-32758 Detmold

Germany

www.weidmueller.com

Технические данные

Сертификаты

Допуски к эксплуатации



ROHS Соответствовать

UL File Number Search [Сайт UL](#)

Сертификат № (cULus) E337701

Размеры и массы

Глубина	114.6 mm	Глубина (дюймов)	4.5118 inch
Высота	127.3 mm	Высота (в дюймах)	5.0118 inch
Ширина	22.5 mm	Ширина (в дюймах)	0.8858 inch
Масса нетто	180 g		

Температуры

Температура хранения	-20 °C...85 °C	Рабочая температура	-20 °C...60 °C
Влажность	0...95 % (без появления конденсата)		

Вероятность сбоя

SIL PAPER	SIL certificate - PDF/ Cert_Weidmueller_070902_P0002_C004_V2R1.pdf (application/pdf)	SIL согласно IEC 61508	2
MTBF	176 a		

Экологическое соответствие изделия

Состояние соответствия RoHS	Соответствует с исключением
Исключение из RoHS (если применимо/известно)	7a, 7cl
REACH SVHC	Lead 7439-92-1
SCIP	2f6dd957-421a-46db-a0c2-cf1609156924

Assembling

Вид монтажа	Монтажная рейка, Опорная рейка на защелках	Монтажное положение	горизонтально или вертикально
-------------	---	---------------------	-------------------------------

Вход

Количество входов	2	Тип	NPN-, PNP-транзистор, коммутационный сигнал [input safe-side valve component]
Напряжение	≤ 28 V DC, Trigger level low: ≤ 2.0 V DC (NPN), ≤ 8.0 V DC (PNP), Trigger level high: ≥ 4.0 V DC (NPN), ≥ 10.0 V DC (PNP)	Входное сопротивление, напряжение	3.5 kΩ

ACT20X-2SDI-2HDO-P

Weidmüller Interface GmbH & Co. KG

Klingenbergstraße 26

D-32758 Detmold

Germany

www.weidmueller.com

Технические данные

Выход

Тип	искробезопасная схема, цифровой, выход = вход, прямой или инверсный (возможность конфигурирования)	Количество выходов, Ex	2
Пульсация (Токовая петля)	<40 mVeff	Выходные значения	в зависимости от назначения клеммы

Выход (состояние)

Гистерезис	0,1 мА (порог переключения)	Тип	Реле состояния, 1 НЗ (без напряжения)
Функция аварийной сигнализации	Отсутствует напряжение питания, Ошибка устройства	Количество аварийных выходов	1
Номинальное рабочее напряжение	≤ 125 В AC / 110 В DC (взрывозащитная область) ≤ 32 В AC / 32 В DC (Зона 2)	Непрерывный ток	≤ 0,5 А AC / 0,3 А DC (безопасная зона), ≤ 0,5 А AC / 1 А DC (зона 2)
Уровень мощности	≤ 62,5 ВА / 32 Вт (защищенная зона) ≤ 16 ВА / 32 Вт (Зона 2)		

Общая информация

Вид соединения	PUSH IN	Влажность	0...95 % (без появления конденсата)
Вид защиты	IP20	Напряжение питания	19,2...31,2 В DC
Время переходного процесса	10 мс	Конфигурация	с программным обеспечением FDT/DTM, Требуется конфигурационный адаптер 8978580000 CBX200 USB
Рабочая высота	≤ 2000 м		

Размер изоляции

Нормы по ЭМС	EN 61326-1	Нормы	EN 61010-1
Напряжение развязки	2 кВ, вход / выход / питание	Расчетное напряжение	300 В

Данные для применения в зоне Ex (ATEX)

Маркировка ATEX, газ	II (1) G [Ex ia Ga] IIC/IIB/IIA	Маркировка ATEX, пыль	II (1) D [Ex ia Da] IIIC, I (M1) [Ex ia Ma] I
Маркировка IECEx, газ	Ex ec nC IIC T4 Gc, [Ex ia Ga] IIC/IIB/IIA	Место установки	Устройство установлено в безопасной зоне, зона 2

Размеры

Вид соединения	PUSH IN	Поперечное сечение подключаемого провода AWG, мин.	AWG 26
Поперечное сечение подключаемого провода AWG, макс.	AWG 14	Сечение подключаемого провода, одножильного, мин.	0,2 mm ²

ACT20X-2SDI-2HDO-P

Weidmüller Interface GmbH & Co. KG

Klingenbergstraße 26

D-32758 Detmold

Germany

www.weidmueller.com

Технические данные

Сечение подключаемого проводника, однопроволочного, макс.	2.5 mm ²	Сечение подсоединяемого провода, тонкий скрученный, мин.	0.2 mm ²
Сечение подключаемого проводника, тонкопроволочного, макс.	2.5 mm ²	Сечение соединения проводов, тонкий скрученный с кабельными наконечниками DIN 46228/4, мин.	0.2 mm ²
Сечение соединения проводов, тонкий скрученный с кабельными наконечниками DIN 46228/4, макс.	2.5 mm ²		

Гарантия

Период времени 3 года

Описание артикула

Описание изделия	<p>Переключатель/аварийный передатчик электромагнитного клапана ACT20X-SDI-HDO-S имеет один вход в безопасной зоне и один выход в опасной зоне 0. Устройство подходит для переключения, например, магнитных клапанов или аварийных передатчиков. Устройство доступно как в одноканальной, так и в двухканальной версии.</p> <p>Отличительные особенности:</p> <ul style="list-style-type: none"> • Переключатель/аварийный передатчик электромагнитного клапана для контроля электромагнитных клапанов, акустической сигнализации и светодиодов, установленных в опасной зоне. • Два варианта с выходным током 35 мА или 60 мА доступны в одно- и двухканальных версиях. • Конфигурирование и диагностика с помощью программного обеспечения FDT/DTM «WI-Manager». • Выбор прямой или инвертированной функции для каждого канала и возможность снижения выходного тока для опасной зоны, чтобы соответствовать сфере применения. • Устройство может быть установлено в безопасной зоне и зоне 2/подразделение 2 и принимать сигналы из зоны 0, 1, 2, 20, 21 и 22, а также в качестве устройства класса I/II/III, подразделение 1, группа A-G. • Расширенные возможности самодиагностики: контроль событий ошибок с помощью отдельного реле состояния. • Светодиодная индикация: зеленый и 2 желтых/красных передних светодиода для индикации рабочего состояния и неисправности • 3-канальная гальваническая развязка между входом, выходом и источником питания.
------------------	---

Классификации

ETIM 8.0	EC002653	ETIM 9.0	EC002653
ETIM 10.0	EC002653	ECLASS 14.0	27-21-01-20
ECLASS 15.0	27-21-01-20		

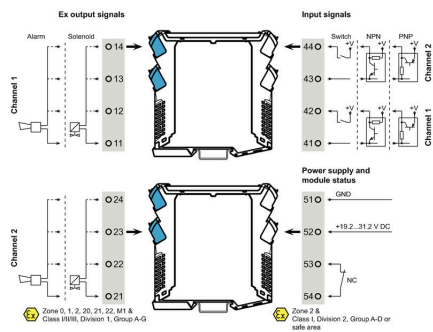
ACT20X-2SDI-2HDO-P

Weidmüller Interface GmbH & Co. KG
 Klingenbergstraße 26
 D-32758 Detmold
 Germany

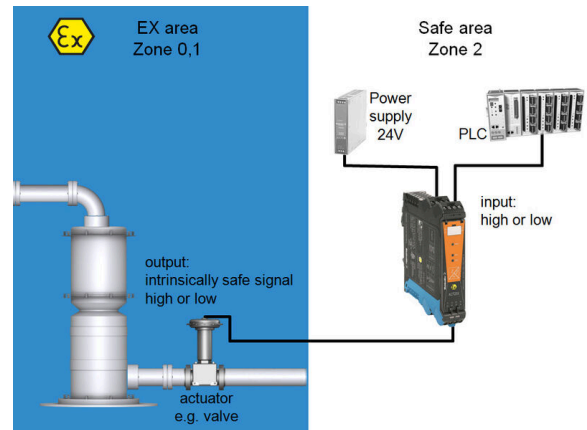
www.weidmueller.com

Изображения

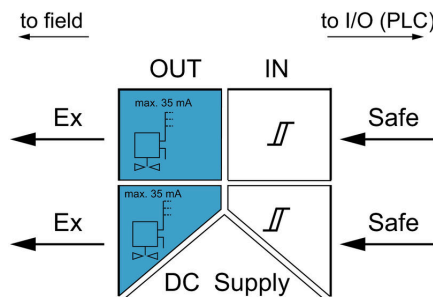
Connection diagram



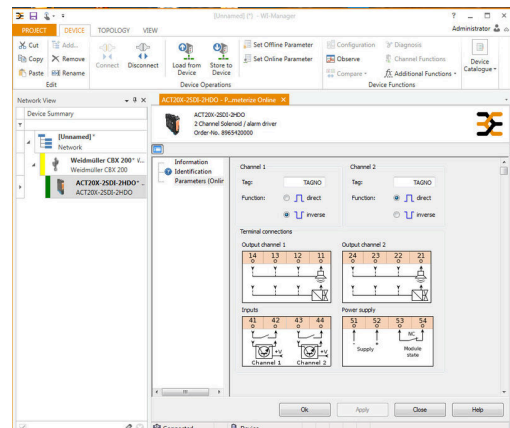
Применение



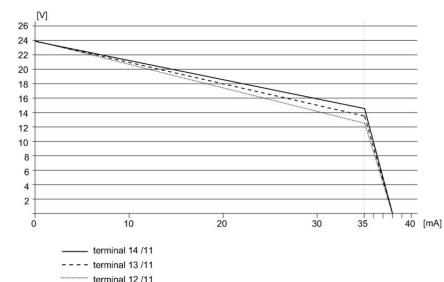
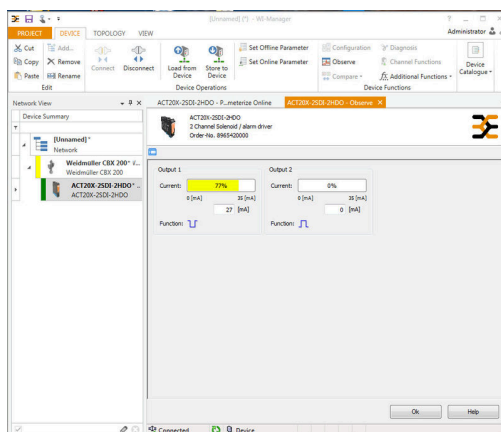
Block diagram



Подобно иллюстрации



Кривая ухудшения параметров



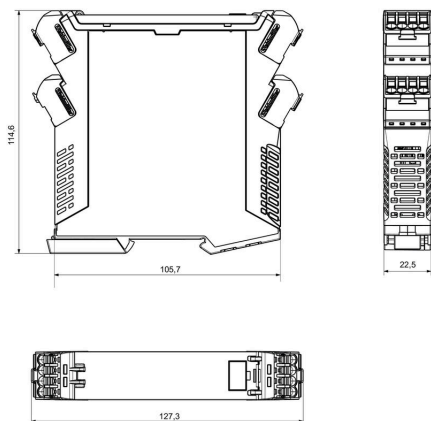
ACT20X-2SDI-2HDO-P

Weidmüller Interface GmbH & Co. KG
Klingenbergstraße 26
D-32758 Detmold
Germany

www.weidmueller.com

Изображения

Dimensional drawing



Removable terminals with coding