

ACT20X-2HDI-2SDO-P

Weidmüller Interface GmbH & Co. KG
 Klingenbergstraße 26
 D-32758 Detmold
 Germany

www.weidmueller.com

Изображение изделия, Подобно иллюстрации



Коммутирующие усилители с гальванической развязкой ACT20X-HDI-SDO-S/2HDI-2SDO-S специально предназначены для регистрации сигналов датчиков NAMUR или цифровых коммутирующих сигналов из взрывоопасной зоны Ex 0. Через соединенные с "минусом" транзисторные выходы (NPN) сигналы предоставляются приложениям в безопасной зоне.

Встроенные контакты аварийной сигнализации при неисправности выдают сообщение о состоянии, которое позволяет произвести быструю идентификацию ошибки и, следовательно, повышает эксплуатационную готовность установки.

Устанавливаемые на монтажную рейку усилители-разъединители, по выбору, поставляются в одно- или двухканальном исполнении. Устройства, требующие всего 11 мм на рейке, занимают совсем немного места в распределительном шкафу.

Основные данные для заказа

Версия	EX signal isolating converter, Ex-input: NAMUR sensor/switch, Safe-output: Optocoupler, 2-channel
Заказ №	2456100000
Тип	ACT20X-2HDI-2SDO-P
GTIN (EAN)	4050118471519
Кол.	1 Штука

ACT20X-2HDI-2SDO-P

Weidmüller Interface GmbH & Co. KG

Klingenbergstraße 26

D-32758 Detmold

Germany

www.weidmueller.com

Technical data

Сертификаты

Допуски к эксплуатации



ROHS Соответствовать

UL File Number Search [Сайт UL](#)

Сертификат № (cULus) E337701

Размеры и массы

Глубина	114.6 mm	Глубина (дюймов)	4.5118 inch
Высота	127.3 mm	Высота (в дюймах)	5.0118 inch
Ширина	22.5 mm	Ширина (в дюймах)	0.8858 inch
Масса нетто	20 g		

Температуры

Температура хранения	-20 °C...85 °C	Рабочая температура	-20 °C...60 °C
Влажность	0...95 % (без появления конденсата)		

Вероятность сбоя

SIL PAPER	SIL certificate - PDF/ Cert_Weidmueller_070902_P0002_C001_V2R1.pdf (application/pdf)	SIL согласно IEC 61508	2
MTBF	215 a		

Экологическое соответствие изделия

Состояние соответствия RoHS	Соответствует с исключением
Исключение из RoHS (если применимо/известно)	7a, 7cl
REACH SVHC	Lead 7439-92-1
SCIP	2f6dd957-421a-46db-a0c2-cf1609156924

Assembling

Вид монтажа	Опорная рейка на защелках	Укомплектованная монтажная рейка	TS 35
Монтажное положение	горизонтально или вертикально		

Вход EX

Датчик	NAMUR-Чувствительность в соответствии с EN60947-5-6, переключение с или без RS, RP	Частота на входе, макс.	0...5 kHz
Входное сопротивление	1 kΩ	Тип	искробезопасная схема
Питание датчика	8 V DC / 8 mA	Сопротивление	Параллельный резистор 15 kΩ, Последовательный резистор 750 Ом
Выходной сигнал при обрыве провода	<0,1 mA, > 6,5 mA (в случае обрыва провода)	Длительность импульса	> 0.1 ms

ACT20X-2HDI-2SDO-P

Weidmüller Interface GmbH & Co. KG

Klingenbergstraße 26

D-32758 Detmold

Germany

www.weidmueller.com

Technical data

NAMUR-питание	8 V DC / 8 mA	Низкий уровень триггера	<1,2 mA
Высокий пороговый уровень	> 2,1 mA		

Цифровой вывод

Цифровые выходы	2	Частота коммутаций, макс.	≤ 5 kHz
Тип	NPN-транзистор	Функциональность	Выход = вход, прямой или инверсный (возможность конфигурирования)
Номинальное рабочее напряжение	30 V DC	Непрерывный ток	80 mA

Выход (состояние)

Гистерезис	0,1 mA (порог переключения)	Тип	Реле состояния, 1 НЗ (без напряжения)
Функция аварийной сигнализации	Ошибка устройства, Отсутствует напряжение питания, Короткое замыкание на входе, Разомкнутая цепь на входе	Количество аварийных выходов	1
Номинальное рабочее напряжение	≤ 125 V AC / 110 V DC (взрывозащитная область) ≤ 32 V AC / 32 V DC (Зона 2)	Непрерывный ток	≤ 0,5 A AC / 0,3 A DC (безопасная зона), ≤ 0,5 A AC / 1 A DC (зона 2)
Уровень мощности	≤ 62,5 VA / 32 Вт (защищенная зона) ≤ 16 VA / 32 Вт (Зона 2)		

Общая информация

Вид соединения	PUSH IN	Влажность	0...95 % (без появления конденсата)
Вид защиты	IP20	Напряжение питания	19,2...31,2 V DC
Конфигурация	с программным обеспечением FDT/DTM, Требуется конфигурационный адаптер 8978580000 CBX200 USB	Рабочая высота	≤ 2000 м

Размер изоляции

Нормы по ЭМС	EN 61326-1	Нормы	EN 61010-1
Напряжение развязки	2 кВ, вход / выход / питание	Расчетное напряжение	300 В

Данные для применения в зоне Ex (ATEX)

Маркировка ATEX, газ	II (1) G [Ex ia Ga] IIC/IIB/IIA	Маркировка ATEX, пыль	II (1) D [Ex ia Da] IIIC, I (M1) [Ex ia Ma] I
Маркировка IECEx, газ	Ex ec nC IIC T4 Gc, [Ex ia Ga] IIC/IIB/IIA	Место установки	Устройство установлено в безопасной зоне, зона 2

Размеры

Вид соединения	PUSH IN	Поперечное сечение подключаемого провода AWG, мин.	AWG 26
Поперечное сечение подключаемого провода AWG, макс.	AWG 14	Сечение подключаемого провода, одножильного, мин.	0,2 mm ²

ACT20X-2HDI-2SDO-P

Weidmüller Interface GmbH & Co. KG

Klingenbergstraße 26
D-32758 Detmold
Germany

www.weidmueller.com

Technical data

Сечение подключаемого проводника, однопроволочного, макс.	2.5 mm ²	Сечение подсоединяемого провода, тонкий скрученный, мин.	0.2 mm ²
Сечение подключаемого проводника, тонкопроволочного, макс.	2.5 mm ²	Сечение соединения проводов, тонкий скрученный с кабельными наконечниками DIN 46228/4, мин.	0.2 mm ²
Сечение соединения проводов, тонкий скрученный с кабельными наконечниками DIN 46228/4, макс.	2.5 mm ²		

Гарантия

Период времени 3 года

Описание артикула

Описание изделия

Устройства семейства ACT20X-HDI-SDO-S передают цифровые сигналы, гальванически изолированные от потенциально взрывоопасных атмосфер, в безопасные или менее опасные зоны.

Для этого входные цепи выполнены искробезопасными. Они могут обрабатывать сигналы датчика NAMUR в соответствии со стандартом EN 60947-5-6 или подключаются к контактам без потенциала (со схемой резистора или без нее).

Для одно- и двухканальных версий доступно реле или транзисторные выходы.

Классификации

ETIM 8.0	EC002653	ETIM 9.0	EC002653
ETIM 10.0	EC002653	ECLASS 14.0	27-21-01-20
ECLASS 15.0	27-21-01-20		

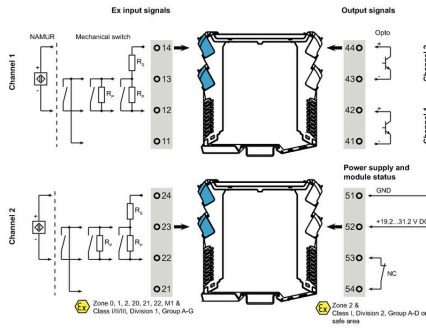
ACT20X-2HDI-2SDO-P

Weidmüller Interface GmbH & Co. KG
 Klingenbergstraße 26
 D-32758 Detmold
 Germany

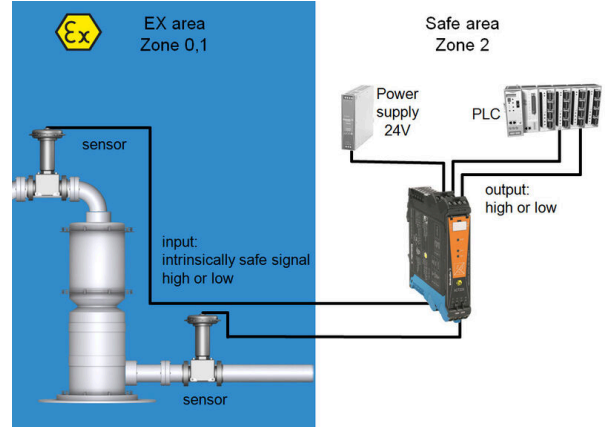
www.weidmueller.com

Drawings

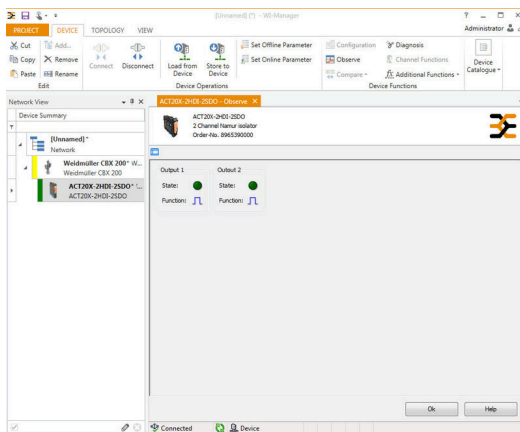
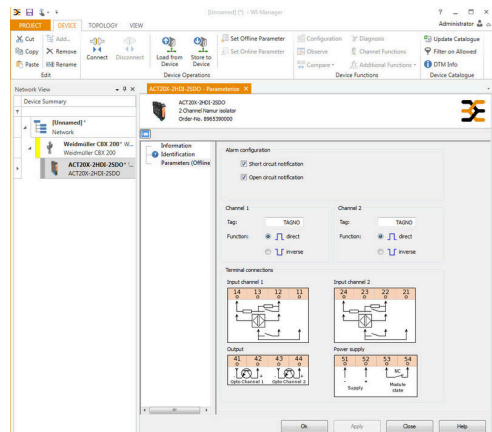
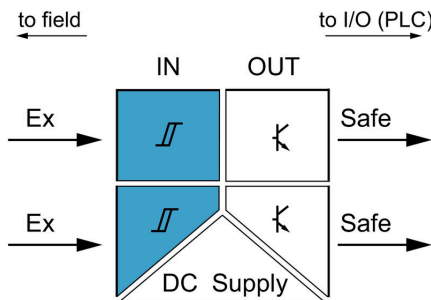
Connection diagram



Применение



Block diagram



screenshot of "observe" with FDT2 / DTM software

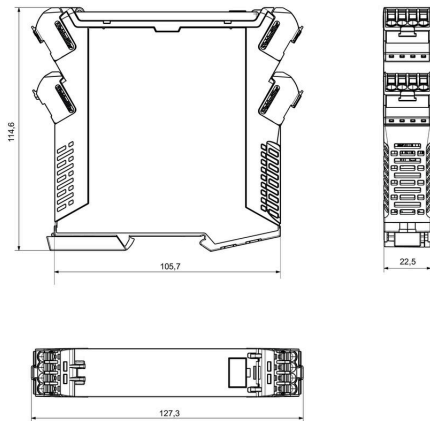
ACT20X-2HDI-2SDO-P

Weidmüller Interface GmbH & Co. KG
Klingenbergstraße 26
D-32758 Detmold
Germany

Drawings

www.weidmueller.com

Габаритный чертеж



Removable terminals with coding

ACT20X-2HDI-2SDO-P

Weidmüller Interface GmbH & Co. KG
Klingenbergstraße 26
D-32758 Detmold
Germany

www.weidmueller.com

Accessories

Чистый



ESG представляет собой проверенный на практике маркировочный элемент формата MultiCard для множества популярных электрических устройств. Результатом является высококачественная маркировка устройств с высокой контрастностью.

Доступны элементы различного типа для устройств таких производителей, как Siemens, ABB, Beckhoff и т. д.

Коротко о преимуществах:

- Универсальность применения: самоклеящиеся или фиксируемые шильдики в зависимости от типа.
- Для оборудования, установленного в ряд (например, автоматы защиты цепи), предлагаются маркировочные элементы ESG, фиксируемые на рейках для шильдиков.
- Индивидуальная печать уровня качества лазерных принтеров в соответствии со спецификациями.

Для заказной печати: Используя программное обеспечение M-Print PRO или M-Print PRO Online (работает без установки), подготовьте и отправьте нам файл, содержащий ваши технические условия маркировки.

Основные данные для заказа

Тип	ESG 6.6/20 BHZ 5.00/04	Версия
Заказ №	1082540000	ESG, Маркировочные элементы для устройств x 20 mm, PA 66,
GTIN (EAN)	4032248845439	Цветовой код: белый, втычной
Кол.	200 ST	
Тип	ESG 8/13.5/43.3 SAI AU	Версия
Заказ №	1912130000	ESG, Маркировочные элементы для устройств x 13.5 mm, PA 66,
GTIN (EAN)	4032248541164	Цветовой код: прозрачный, втычной
Кол.	5 ST	

Программный адаптер



Основные данные для заказа

Тип	CBX200 USB	Версия
Заказ №	8978580000	
GTIN (EAN)	4032248813759	
Кол.	1 ST	