

ACT20X-2HDI-2SDO-RNC-P

Weidmüller Interface GmbH & Co. KG

Klingenbergstraße 26

D-32758 Detmold

Germany

www.weidmueller.com

Изображение изделия,
Подобно иллюстрации

Коммутирующие усилители с гальванической развязкой ACT20X-HDI-SDO/2HDI-2SNO RNO/RNC специально предназначены для регистрации сигналов датчиков NAMUR или цифровых коммутирующих сигналов из взрывоопасной зоны Ex O.

Коммутационные реле, по выбору - с нормально разомкнутым или замкнутым контактом, поставляют выходные сигналы для безопасной области. Встроенные контакты аварийной сигнализации в случае неисправности выдают сообщения о состоянии, которые позволяют произвести быструю идентификацию ошибки и, следовательно, повышают эксплуатационную готовность установки.

Устанавливаемые на монтажную рейку усилители-разъединители, по выбору, поставляются в одно- или двухканальном исполнении. Устройства, требующие всего 11 мм на рейке, занимают совсем немного места в распределительном шкафу.

Основные данные для заказа

Версия	EX signal isolating converter, Ex-input: NAMUR sensor/switch, Safe-output: relay, NC contact, 2-channel
Заказ №	2456090000
Тип	ACT20X-2HDI-2SDO-RNC-P
GTIN (EAN)	4050118471557
Кол.	1 Штука

ACT20X-2HDI-2SDO-RNC-P

Weidmüller Interface GmbH & Co. KG
Klingenbergstraße 26
D-32758 Detmold
Germany

www.weidmueller.com

Technical data

Сертификаты

Допуски к эксплуатации



ROHS Соответствовать

UL File Number Search [Сайт UL](#)

Сертификат № (cULus) E337701

Размеры и массы

Глубина	113.6 mm	Глубина (дюймов)	4.4724 inch
Высота	127.3 mm	Высота (в дюймах)	5.0118 inch
Ширина	22.5 mm	Ширина (в дюймах)	0.8858 inch
Масса нетто	192 g		

Температуры

Температура хранения	-20 °C...85 °C	Рабочая температура	-20 °C...60 °C
Влажность	0...95 % (без появления конденсата)		

Вероятность сбоя

SIL PAPER	SIL certificate - PDF/ Cert_Weidmueller_070902_P0002_C001_V2R1.pdf (application/pdf)	SIL согласно IEC 61508	2
MTBF	207 a		

Экологическое соответствие изделия

Состояние соответствия RoHS	Соответствует с исключением
Исключение из RoHS (если применимо/известно)	7a, 7cl
REACH SVHC	Lead 7439-92-1
SCIP	2f6dd957-421a-46db-a0c2-cf1609156924

Assembling

Вид монтажа	Опорная рейка на защелках	Укомплектованная монтажная рейка	TS 35
Монтажное положение	горизонтально или вертикально		

Вход EX

Датчик	NAMUR-Чувствительность в соответствии с EN60947-5-6, переключение с или без RS, RP	Частота на входе, макс.	<20 Hz
Входное сопротивление	1 kΩ	Тип	искробезопасная схема
Питание датчика	8 V DC / 8 mA	Сопротивление	RP = 750 Ω / RS = 15kΩ
Выходной сигнал при обрыве провода	<0,1 mA, > 6,5 mA (в случае обрыва провода)	Длительность импульса	> 0.1 ms
NAMUR-питание	8 V DC / 8 mA	Низкий уровень триггера	<1,2 mA
Высокий пороговый уровень	> 2,1 mA		

ACT20X-2HDI-2SDO-RNC-P

Weidmüller Interface GmbH & Co. KG
Klingenbergstraße 26
D-32758 Detmold
Germany

www.weidmueller.com

Technical data

Цифровой вывод

Цифровые выходы	2	Частота коммутаций, макс.	20 Hz
Коммутационная способность AC	500 VA/60 Вт (безопасная область), 16 VA/60 Вт (зона 2)	Тип	Реле, 1 НЗ контакт
Функциональность	Выход = вход, прямой или инверсный (возможность конфигурирования)	Номинальное рабочее напряжение	≤ 250 В AC / 30 В DC (взрывозащитная область) ≤ 32 В AC / 32 В DC (Зона 2)
Непрерывный ток	≤ 2 А AC/DC (Безопасная зона, Зона 2)		

Выход (состояние)

Гистерезис	0,1 мА (порог переключения)	Тип	Реле состояния, 1 НЗ (без напряжения)
Функция аварийной сигнализации	Ошибка устройства, Отсутствует напряжение питания, Короткое замыкание на входе, Разомкнутая цепь на входе	Количество аварийных выходов	1
Номинальное рабочее напряжение	≤ 125 В AC / 110 В DC (взрывозащитная область) ≤ 32 В AC / 32 В DC (Зона 2)	Непрерывный ток	≤ 0,5 А AC / 0,3 А DC (безопасная зона), ≤ 0,5 А AC / 1 А DC (зона 2)
Уровень мощности	≤ 62,5 ВА / 32 Вт (защищенная зона) ≤ 16 ВА / 32 Вт (Зона 2)		

Общая информация

Вид соединения	PUSH IN	Влажность	0...95 % (без появления конденсата)
Вид защиты	IP20	Напряжение питания	19,2...31,2 В DC
Конфигурация	с программным обеспечением FDT/ DTM, Требуется конфигурационный адаптер 8978580000 CBX200 USB	Рабочая высота	≤ 2000 м

Размер изоляции

Нормы по ЭМС	EN 61326-1	Нормы	EN 61010-1
Напряжение развязки	2 кВ, вход / выход / питание	Расчетное напряжение	300 В

Данные для применения в зоне Ex (ATEX)

Маркировка ATEX, газ	II (1) G [Ex ia Ga] IIC/IIB/ IIA	Маркировка ATEX, пыль	II (1) D [Ex ia Da] IIIC, I (M1) [Ex ia Ma] I
Маркировка IECEx, газ	Ex ec nC IIC T4 Gc, [Ex ia Ga] IIC/IIB/IIA	Место установки	Устройство установлено в безопасной зоне, зона 2

ACT20X-2HDI-2SDO-RNC-P

Weidmüller Interface GmbH & Co. KG

Klingenbergstraße 26

D-32758 Detmold

Germany

www.weidmueller.com

Technical data

Размеры

Вид соединения	PUSH IN	Поперечное сечение подключаемого провода AWG, мин.	AWG 26
Поперечное сечение подключаемого провода AWG, макс.	AWG 14	Сечение подключаемого провода, одножильного, мин.	0.2 mm ²
Сечение подключаемого проводника, однопроволочного, макс.	2.5 mm ²	Сечение подсоединяемого провода, тонкий скрученный, мин.	0.2 mm ²
Сечение подключаемого проводника, тонкопроволочного, макс.	2.5 mm ²	Сечение соединения проводов, тонкий скрученный с кабельными наконечниками DIN 46228/4, мин.	0.2 mm ²
Сечение соединения проводов, тонкий скрученный с кабельными наконечниками DIN 46228/4, макс.	2.5 mm ²		

Гарантия

Период времени	3 года
----------------	--------

Описание артикула

Описание изделия	<p>Устройства семейства ACT20X-HDI-SDO-S передают цифровые сигналы, гальванически изолированные от потенциально взрывоопасных атмосфер, в безопасные или менее опасные зоны.</p> <p>Для этого входные цепи выполнены искробезопасными. Они могут обрабатывать сигналы датчика NAMUR в соответствии со стандартом EN 60947-5-6 или подключаются к контактам без потенциала (со схемой резистора или без нее).</p> <p>Для одно- и двухканальных версий доступно реле или транзисторные выходы.</p>
------------------	--

Классификации

ETIM 8.0	EC002653	ETIM 9.0	EC002653
ETIM 10.0	EC002653	ECLASS 14.0	27-21-01-20
ECLASS 15.0	27-21-01-20		

ACT20X-2HDI-2SDO-RNC-P

Weidmüller Interface GmbH & Co. KG
 Klingenbergstraße 26
 D-32758 Detmold
 Germany

www.weidmueller.com

Drawings

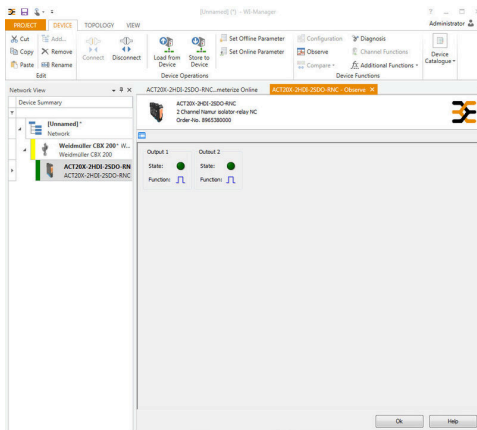
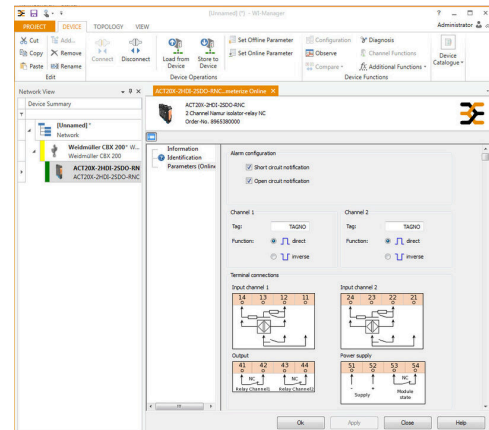
Connection diagram



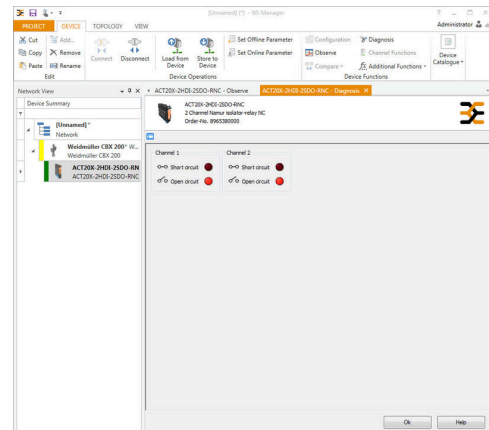
Применение



Block diagram



screenshot of configuration with FDT2 / DTM software



screenshot of "observe" with FDT2 / DTM software

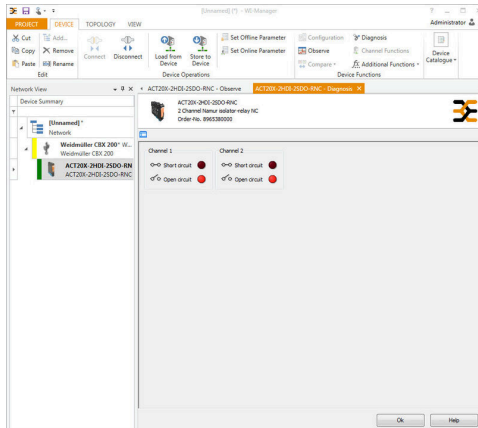
ACT20X-2HDI-2SDO-RNC-P

Weidmüller Interface GmbH & Co. KG
Klingenbergstraße 26
D-32758 Detmold
Germany

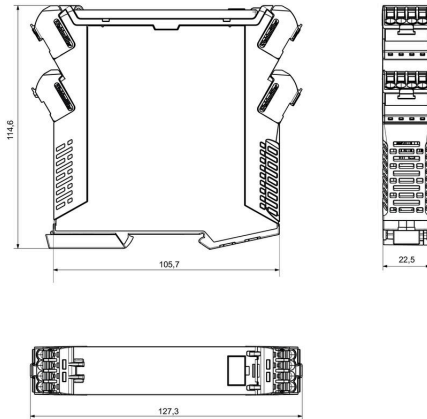
www.weidmueller.com

Drawings

Габаритный чертёж



screenshot of "diagnosis" with FDT2 / DTM software



Removable terminals with coding

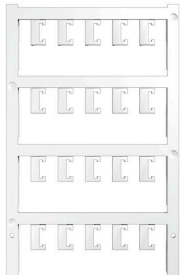
ACT20X-2HDI-2SDO-RNC-P

Weidmüller Interface GmbH & Co. KG
 Klingenbergstraße 26
 D-32758 Detmold
 Germany

www.weidmueller.com

Accessories

Чистый



ESG представляет собой проверенный на практике маркировочный элемент формата MultiCard для множества популярных электрических устройств. Результатом является высококачественная маркировка устройств с высокой контрастностью.

Доступны элементы различного типа для устройств таких производителей, как Siemens, ABB, Beckhoff и т. д.

Коротко о преимуществах:

- Универсальность применения: самоклеящиеся или фиксируемые шильдики в зависимости от типа.
- Для оборудования, установленного в ряд (например, автоматы защиты цепи), предлагаются маркировочные элементы ESG, фиксируемые на рейках для шильдиков.
- Индивидуальная печать уровня качества лазерных принтеров в соответствии со спецификациями.

Для заказной печати: Используя программное обеспечение M-Print PRO или M-Print PRO Online (работает без установки), подготовьте и отправьте нам файл, содержащий ваши технические условия маркировки.

Основные данные для заказа

Тип	ESG 6.6/20 BHZ 5.00/04	Версия
Заказ №	1082540000	ESG, Маркировочные элементы для устройств x 20 mm, PA 66,
GTIN (EAN)	4032248845439	Цветовой код: белый, втычной
Кол.	200 ST	
Тип	ESG 8/13.5/43.3 SAI AU	Версия
Заказ №	1912130000	ESG, Маркировочные элементы для устройств x 13.5 mm, PA 66,
GTIN (EAN)	4032248541164	Цветовой код: прозрачный, втычной
Кол.	5 ST	

Программный адаптер



Основные данные для заказа

Тип	CBX200 USB	Версия
Заказ №	8978580000	
GTIN (EAN)	4032248813759	
Кол.	1 ST	