

**IE-CDR-V14MSCPOF/VAPM-C II**

**Weidmüller Interface GmbH & Co. KG**  
Klingenbergstraße 26  
D-32758 Detmold  
Germany

www.weidmueller.com



Повторитель PROFINET варианта исполнения FreeCon Active для вставных разъемов PushPull Var.14 по стандарту IEC 61076-3-117 и PushPull Power в соответствии со спецификацией PROFINET

**Основные данные для заказа**

Версия	Повторитель POF PROFINET, FreeCon, IP65
Заказ №	<a href="#">2455360000</a>
Тип	IE-CDR-V14MSCPOF/VAPM-C II
GTIN (EAN)	4050118469967
Кол.	1 Штука

## IE-CDR-V14MSCPOF/VAPM-C II

Weidmüller Interface GmbH & Co. KG  
Klingenbergstraße 26  
D-32758 Detmold  
Germany

www.weidmueller.com

## Technical data

## Сертификаты

Допуски к эксплуатации



ROHS Соответствовать

UL File Number Search [Сайт UL](#)

Сертификат № (cULus) E141197

## Размеры и массы

Глубина	53 mm	Глубина (дюймов)	2.0866 inch
Ширина	100 mm	Ширина (в дюймах)	3.937 inch
Длина	130.4 mm	Длина (в дюймах)	5.1338 inch
Масса нетто	680.24 g		

## Температуры

Температура хранения	Рабочая температура	-20 °C...55 °C
Температура монтажа		

## Экологическое соответствие изделия

Состояние соответствия RoHS	Соответствует с исключением
Исключение из RoHS (если применимо/известно)	6c
REACH SVHC	Lead 7439-92-1
SCIP	67cf1078-beca-4687-860b-dc475a6ec24a

## Общие стандарты

Спецификация PROFINET	Conformance Class C acc. V2.3	Вилочный разъем, стандарт	IEC 61076-3-117 Var. 14, IEC 61754-24
Сетевой стандарт	IEC 61158, IEC 61784	Сертификат № (cULus)	E141197

## Электрические свойства

Тип напряжения	DC	Скорость передачи в бодах	100 MB
Рабочее напряжение	24 V	Протокол	PROFINET IRT
Потребляемый ток	тип. 200 mA	Светодиодная индикация	FO1: активный порт, FO2: активный порт, SF: общая ошибка, BF: ошибка шины, US1: напряжение 1 (электроника), US2: напряжение 2, ACT1: активность, порт 1, ACT2: активность, порт 2
Диапазон рабочего напряжения	18...30 V DC		

## Общие данные

Класс пожаростойкости UL 94	V-0	Основной материал корпуса	Алюминиевый профиль, Крышка: литой под давлением цинк, с электролитическим покрытием
Вид монтажа	Нет	Вид защиты	IP65

## IE-CDR-V14MSCPOF/VAPM-C II

**Weidmüller Interface GmbH & Co. KG**  
 Klingenbergstraße 26  
 D-32758 Detmold  
 Germany

www.weidmueller.com

### Technical data

Циклы коммутации	≥ 100	Монтаж	PROFINET
Силовой интерфейс	PROFINET PushPull Power	Интерфейс передачи данных	PROFINET PushPull SCRJ POF (V14)

### Важное примечание

Сведения об изделии      Дальнейшая разработка 1253240000, IE-CDR-V14MSCPOF/VAPM-C. Для ввода в эксплуатацию необходимо установить новый GSDML-файл (см. раздел "Загрузки").

### Классификации

ETIM 8.0	EC000732	ETIM 9.0	EC000732
ETIM 10.0	EC000732	ECLASS 14.0	19-17-02-06
ECLASS 15.0	19-17-02-06		

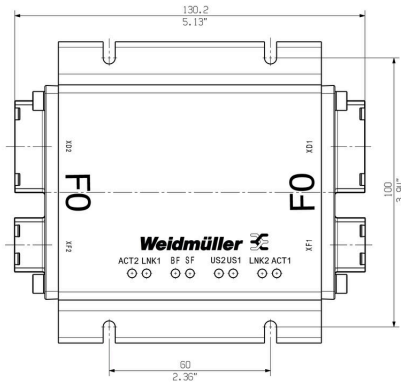
**IE-CDR-V14MSCPOF/VAPM-C II**

**Weidmüller Interface GmbH & Co. KG**  
 Klingenbergstraße 26  
 D-32758 Detmold  
 Germany

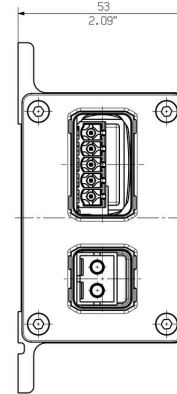
www.weidmueller.com

**Drawings**

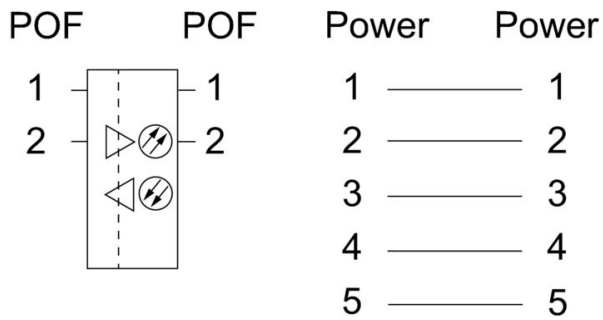
**Габаритный чертеж**



**Габаритный чертеж**



**Схема соединений**



## IE-CDR-V14MSCPOF/VAPM-C II

**Weidmüller Interface GmbH & Co. KG**  
Klingenbergstraße 26  
D-32758 Detmold  
Germany

[www.weidmueller.com](http://www.weidmueller.com)

## Accessories

### Sets



Силовой соединительный разъем PushPull Power  
согласно спецификации PROFINET

### Основные данные для заказа

Тип	IE-PS-VAPM-5P-2.5	Версия	
Заказ №	<a href="#">2465440000</a>	Силовой соединитель, Штекер, PROFINET, вилканный комплект	
GTIN (EAN)	4050118522136		
Кол.	1 ST		