

**SAIL-M12WM12G-L-5.0PGR**

**Weidmüller Interface GmbH & Co. KG**

Klingenbergstraße 26

D-32758 Detmold

Germany

[www.weidmueller.com](http://www.weidmueller.com)



Вашим периферийным устройствам требуется питание большей мощности. С нашим новым вставным разъемом M12 можно обеспечить питание более 250 В и 2 А без всяких проблем. Компактные вставные разъемы M12 с А-, К-, L-, S- и Т-кодировкой предназначены для передачи напряжения до 630 В перем. тока или 60 В пост. тока при силе тока до 12 А.

**Основные данные для заказа**

Версия	Концентратор сигналов, контрольная линия, Соединительная линия, M12/M12, Количество контактов : 5, 5 м, Вилка, угловая - Гнездо, прямое, Экранированный: Нет, LED: Нет, Материал оболочки: Полиуретан, Галогены: Нет
Заказ №	<a href="#">2455320500</a>
Тип	SAIL-M12WM12G-L-5.0PGR
GTIN (EAN)	4050118470543
Кол.	1 Штука

## SAIL-M12WM12G-L-5.0PGR

**Weidmüller Interface GmbH & Co. KG**  
Klingenbergstraße 26  
D-32758 Detmold  
Germany

www.weidmueller.com

## Технические данные

### Сертификаты

Допуски к эксплуатации



ROHS Соответствовать

UL File Number Search [Сайт UL](#)

Сертификат № (cULus) E257571

### Размеры и массы

Масса нетто 300 g

### Экологическое соответствие изделия

Состояние соответствия RoHS Соответствует

REACH SVHC Lead 7439-92-1

SCIP e8d8af70-4c85-4483-bc8c-9bc5b598e2a9

### PВ46 Общие технические данные

Кодировка	L-coded	Соединительная резьба	M12/M12
Поверхность контакта	позолоченный	LED	Нет
Исполнение	Вилка, угловая - Гнездо, прямое	Основной материал корпуса	PUR
Сопротивление изоляции	108 Ω	Номинальное напряжение	50 V
Номинальный ток	16 A	Вид защиты	IP65, IP67, когда ввинчен
Циклы коммутации	≤ 100	Степень загрязнения	3
соединено переключкой	Нет	Диапазон температур корпуса	-40 ... +85 °C
Момент затяжки	M12: 0,8–1,2 Нм		

### Технические характеристики кабеля

Длина кабеля	5 m	Цвет оболочки	серый
Возможно использование с троссом для протяжки	Да	Поперечное сечение жилы	1.5 mm <sup>2</sup>
Экранированный	Нет	Галогены	Нет
Изоляция	PP	Ускорение	5 m/s <sup>2</sup>
Радиус изгиба мин., изменяющийся	7,5 * диаметр кабеля	Радиус изгиба, мин., постоянный	4 x диаметр кабеля
Циклы сгиба	10 Mio	Скорость	5 m/s
Материал оболочки	Полиуретан	Настраиваемая длина кабеля	Нет
Наружная оболочка в соответствии с UL; проводниковые материалы для бытовых приборов (AWM)	20939 (80 °C / 600 V)	Облучение с перекрестными связями	Нет
Стойкость к сварочным искрам	Нет	Цветовая кодировка	коричневый, белый, синий, черный, розовый
Диапазон температур, стационар.	-40...80 °C	Устойчивые к каплям сварочного металла	Нет
Диапазон температур, движущ.	-30...80 °C	Количество контактов	5
Наружный диаметр	8 mm ± 0.2 mm		

### Общие стандарты

Вилочный разъем, стандарт IEC 61076-2-111 Сертификат № (cULus) E257571

## SAIL-M12WM12G-L-5.0PGR

**Weidmüller Interface GmbH & Co. KG**  
Klingenbergstraße 26  
D-32758 Detmold  
Germany

[www.weidmueller.com](http://www.weidmueller.com)

## Технические данные

### Стандарты

Вилочный разъем, стандарт	IEC 61076-2-111
---------------------------	-----------------

### Электрические свойства

Сопротивление изоляции	108 Ω	Номинальное напряжение	50 V
------------------------	-------	------------------------	------

### Вилка левосторонняя

Штекер левый	M12, L-кодировка, IP67, штыревой контакт, угловой 90°, Пластмасса, неэкранированный
--------------	---

### Вилка правосторонняя

Штекер правый	M12, L-кодировка, IP67, розеточный контакт, прямой, Пластмасса, неэкранированный
---------------	--

### Классификации

ETIM 8.0	EC001855	ETIM 9.0	EC001855
ETIM 10.0	EC001855	ECLASS 14.0	27-06-03-11
ECLASS 15.0	27-06-03-11		

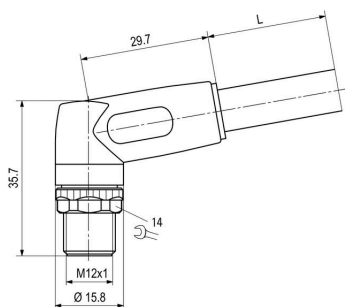
**SAIL-M12WM12G-L-5.0PGR**

**Weidmüller Interface GmbH & Co. KG**  
 Klingenbergstraße 26  
 D-32758 Detmold  
 Germany

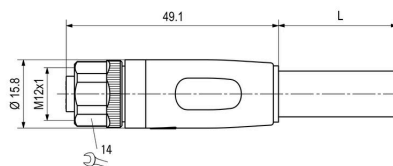
www.weidmueller.com

**Изображения**

**Габаритный чертёж**



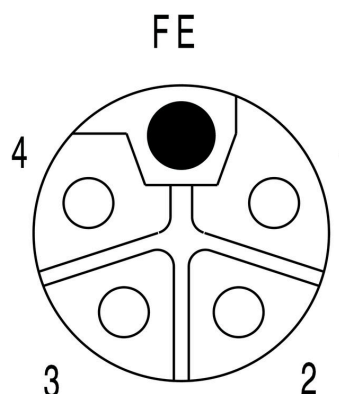
**Габаритный чертёж**



**Схема контактов**



**Схема контактов**



**Схема соединений**



**Идеальный инструмент – Screwty® с функцией контроля момента затяжки**

