



Вашим периферийным устройствам требуется питание большей мощности. С нашим новым вставным разъемом M12 можно обеспечить питание более 250 В и 2 А без всяких проблем. Компактные вставные разъемы M12 с A-, K-, L-, S- и T-кодировкой предназначены для передачи напряжения до 630 В перем. тока или 60 В пост. тока при силе тока до 12 А.

Основные данные для заказа

Версия	Шнур питания, Соединительная линия, M12/ M12, Количество контактов : 5 (4 + PE), 1.5 m, Вилка, угловая - Гнездо, прямое, Экранированный: Нет, LED: Нет, Материал оболочки: Полиуретан, Галогены: Нет
Заказ №	2455310150
Тип	SAIL-M12WM12G-K-1.5P
GTIN (EAN)	4050118470482
Кол.	1 Штука

SAIL-M12WM12G-K-1.5P

Weidmüller Interface GmbH & Co. KG

Klingenbergstraße 26
D-32758 Detmold
Germany

www.weidmueller.com

Технические данные

Сертификаты

Допуски к эксплуатации



ROHS	Соответствовать
UL File Number Search	Сайт UL
Сертификат № (cULus)	E257571

Размеры и массы

Масса нетто	100 g
-------------	-------

Экологическое соответствие изделия

Состояние соответствия RoHS	Соответствует с исключением
Исключение из RoHS (если применимо/известно)	6с
REACH SVHC	Lead 7439-92-1
SCIP	e8d8af70-4c85-4483-bc8c-9bc5b598e2a9

PB46 Общие технические данные

Кодировка	K-coded	Соединительная резьба	M12/M12
Поверхность контакта	позолоченный	LED	Нет
Исполнение	Вилка, угловая - Гнездо, прямое	Основной материал корпуса	PUR
Сопrotивление изоляции	108 Ω	Номинальное напряжение	600 V
Номинальный ток	12 A	Вид защиты	IP65, IP67, когда ввинчен
Циклы коммутации	≤ 100	Степень загрязнения	3
соединено перемычкой	Нет	Диапазон температур корпуса	-40 ... +85 °C
Момент затяжки	M12: 0,8–1,2 Нм		

Технические характеристики кабеля

Длина кабеля	1.5 m	Цвет оболочки	черный
Функция PE	Да	Возможно использование с троссом для протяжки	Да
Поперечное сечение жилы	1.5 mm ²	Экранированный	Нет
Галогены	Нет	Изоляция	PP
Ускорение	5 m/s ²	Радиус изгиба мин., изменяющийся	7,5 * диаметр кабеля
Радиус изгиба, мин., постоянный	4 x диаметр кабеля	Циклы сгиба	10 Mio
Скорость	5 m/s	Материал оболочки	Полиуретан
Настраиваемая длина кабеля	Нет	Наружная оболочка в соответствии с UL; проводниковые материалы для бытовых приборов (AWM)	20939 (80 °C / 600 V)
Облучение с перекрестными связями	Нет	Стойкость к сварочным искрам	Нет
Цветовая кодировка	зеленый/желтый, черный (1), черный (2), черный (3), черный (4)	Диапазон температур, стационар.	-40...80 °C
Устойчивые к каплям сварочного металла	Нет	Диапазон температур, движущ.	-30...80 °C
Количество контактов	5 (4 + PE)	Наружный диаметр	8 mm ± 0.2 mm

Общие стандарты

Вилочный разъем, стандарт	IEC 61076-2-111	Сертификат № (cULus)	E257571
---------------------------	-----------------	----------------------	---------

SAIL-M12WM12G-K-1.5P

Weidmüller Interface GmbH & Co. KG
Klingenbergstraße 26
D-32758 Detmold
Germany

www.weidmueller.com

Технические данные

Стандарты

Вилочный разъем, стандарт	IEC 61076-2-111
---------------------------	-----------------

Электрические свойства

Сопротивление изоляции	108 Ω	Номинальное напряжение	600 V
------------------------	-------	------------------------	-------

Вилка левосторонняя

Штекер левый	M12, K-кодировка, IP67, штыревой контакт, угловой 90°, Пластмасса, неэкранированный
--------------	---

Вилка правосторонняя

Штекер правый	M12, K-кодировка, IP67, розеточный контакт, прямой, Пластмасса, неэкранированный
---------------	--

Классификации

ETIM 8.0	EC001855	ETIM 9.0	EC001855
ETIM 10.0	EC001855	ECLASS 14.0	27-06-03-11
ECLASS 15.0	27-06-03-11		

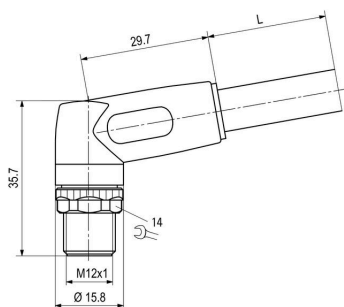
SAIL-M12WM12G-K-1.5P

Weidmüller Interface GmbH & Co. KG
Klingenbergstraße 26
D-32758 Detmold
Germany

www.weidmueller.com

Изображения

Габаритный чертеж



Габаритный чертеж

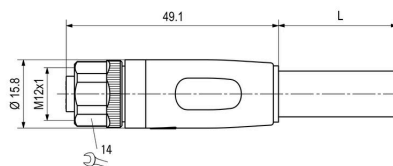


Схема контактов



Схема контактов

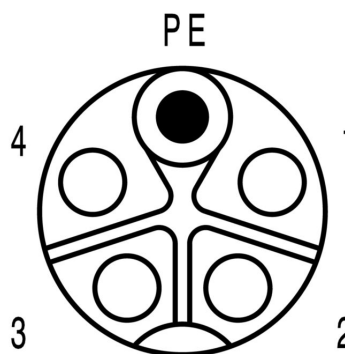


Схема соединений



**Идеальный инструмент – Screwty® с функцией
контроля момента затяжки**

