

## SAIL-M12WM12W-L-3.0PGR



Вашим периферийным устройствам требуется питание большей мощности. С нашим новым вставным разъемом M12 можно обеспечить питание более 250 В и 2 А без всяких проблем. Компактные вставные разъемы M12 с А-, К-, L-, S- и Т-кодировкой предназначены для передачи напряжения до 630 В перем. тока или 60 В пост. тока при силе тока до 12 А.

### Основные данные для заказа

|            |  |
|------------|--|
| Версия     | Концентратор сигналов, контрольная линия, Соединительная линия, M12/M12, Количество контактов : 5, 3 т, пин, 90° - гнездо 90°, Экранированный: Нет, LED: Нет, Материал оболочки: Полиуретан, Галогены: Нет |
| Заказ №    | <a href="#">2455300300</a>   |
| Тип        | SAIL-M12WM12W-L-3.0PGR   |
| GTIN (EAN) | 4050118470451  |
| Кол.       | 1 Штука  |

## SAIL-M12WM12W-L-3.0PGR

Weidmüller Interface GmbH & Co. KG

Klingenbergstraße 26

D-32758 Detmold

Germany

www.weidmueller.com

## Технические данные

### Сертификаты

Допуски к эксплуатации



ROHS Соответствовать

UL File Number Search [Сайт UL](#)

Сертификат № (cULus) E257571

### Размеры и массы

Масса нетто 200 g

### Экологическое соответствие изделия

Состояние соответствия RoHS Соответствует с исключением

Исключение из RoHS (если применимо/известно) 6с

REACH SVHC Lead 7439-92-1

SCIP e8d8af70-4c85-4483-bc8c-9bc5b598e2a9

### PB46 Общие технические данные

|                        |                       |                             |                           |
|------------------------|-----------------------|-----------------------------|---------------------------|
| Кодировка              | L-coded               | Соединительная резьба       | M12/M12                   |
| Поверхность контакта   | позолоченный          | LED                         | Нет                       |
| Исполнение             | пин, 90° - гнездо 90° | Основной материал корпуса   | PUR                       |
| Сопротивление изоляции | 108 Ω                 | Номинальное напряжение      | 50 V                      |
| Номинальный ток        | 16 A                  | Вид защиты                  | IP65, IP67, когда ввинчен |
| Циклы коммутации       | ≤ 100                 | Степень загрязнения         | 3                         |
| соединено перемычкой   | Нет                   | Диапазон температур корпуса | -40 ... +85 °C            |
| Момент затяжки         | M12: 0,8–1,2 Нм       |                             |                           |

### Технические характеристики кабеля

|   |                       |  |   |
|---|-----------------------|--|---|
| Длина кабеля  | 3 m                   | Цвет оболочки                          | серый                                     |
| Возможно использование с троссом для протяжки   | Да                    | Поперечное сечение жилы                | 1.5 mm <sup>2</sup>                       |
| Экранированный  | Нет                   | Галогены                               | Нет                                       |
| Изоляция  | PP                    | Ускорение                              | 5 m/s <sup>2</sup>                        |
| Радиус изгиба мин., изменяющийся  | 7,5 * диаметр кабеля  | Радиус изгиба, мин., постоянный        | 4 x диаметр кабеля                        |
| Циклы сгиба   | 10 Mio                | Скорость                               | 5 m/s                                     |
| Материал оболочки   | Полиуретан            | Настраиваемая длина кабеля             | Нет                                       |
| Наружная оболочка в соответствии с UL; проводниковые материалы для бытовых приборов (AWM) | 20939 (80 °C / 600 V) | Облучение с перекрестными связями      | Нет                                       |
| Стойкость к сварочным искрам  | Нет                   | Цветовая кодировка                     | коричневый, белый, синий, черный, розовый |
| Диапазон температур, стационар.   | -40...80 °C           | Устойчивые к каплям сварочного металла | Нет                                       |
| Диапазон температур, движущ.  | -30...80 °C           | Количество контактов                   | 5   |
| Наружный диаметр  | 8 mm ± 0.2 mm         |  |   |

### Общие стандарты

Вилочный разъем, стандарт IEC 61076-2-111 Сертификат № (cULus) E257571

## SAIL-M12WM12W-L-3.0PGR

**Weidmüller Interface GmbH & Co. KG**  
Klingenbergstraße 26  
D-32758 Detmold  
Germany

[www.weidmueller.com](http://www.weidmueller.com)

## Технические данные

### Стандарты

|                           |                 |
|---------------------------|-----------------|
| Вилочный разъем, стандарт | IEC 61076-2-111 |
|---------------------------|-----------------|

### Электрические свойства

|                        |       |                        |      |
|------------------------|-------|------------------------|------|
| Сопротивление изоляции | 108 Ω | Номинальное напряжение | 50 V |
|------------------------|-------|------------------------|------|

### Вилка левосторонняя

|              |   |
|--------------|---|
| Штекер левый | M12, L-кодировка, IP67, штыревой контакт, угловой 90°, Пластмасса, неэкранированный |
|--------------|---|

### Вилка правосторонняя

|               |   |
|---------------|---|
| Штекер правый | M12, L-кодировка, IP67, розеточный контакт, угловой 90°, Пластмасса, неэкранированный |
|---------------|---|

### Классификации

|             |             |             |             |
|-------------|-------------|-------------|-------------|
| ETIM 8.0    | EC001855    | ETIM 9.0    | EC001855    |
| ETIM 10.0   | EC001855    | ECLASS 14.0 | 27-06-03-11 |
| ECLASS 15.0 | 27-06-03-11 |             |             |

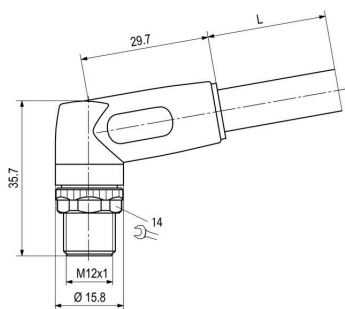
SAIL-M12WM12W-L-3.0PGR

Weidmüller Interface GmbH & Co. KG  
 Klingenbergstraße 26  
 D-32758 Detmold  
 Germany

www.weidmueller.com

Изображения

Габаритный чертеж



Габаритный чертеж

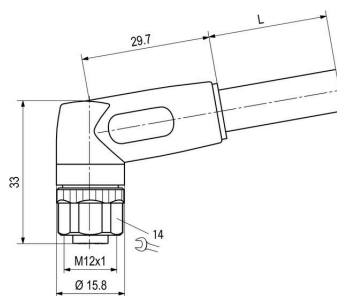


Схема контактов



Схема контактов



Схема соединений



Идеальный инструмент – Screwty® с функцией контроля момента затяжки

