

SAIL-M12WM12W-L-1.5PGR

Weidmüller Interface GmbH & Co. KG

Klingenbergstraße 26

D-32758 Detmold

Germany

www.weidmueller.com



Вашим периферийным устройствам требуется питание большей мощности. С нашим новым вставным разъемом M12 можно обеспечить питание более 250 В и 2 А без всяких проблем. Компактные вставные разъемы M12 с А-, К-, L-, S- и Т-кодировкой предназначены для передачи напряжения до 630 В перем. тока или 60 В пост. тока при силе тока до 12 А.

Основные данные для заказа

Версия	Концентратор сигналов, контрольная линия, Соединительная линия, M12/M12, Количество контактов : 5, 1.5 м, пин, 90° - гнездо 90°, Экранированный: Нет, LED: Нет, Материал оболочки: Полиуретан, Галогены: Нет
Заказ №	2455300150
Тип	SAIL-M12WM12W-L-1.5PGR
GTIN (EAN)	4050118470444
Кол.	1 Штука

SAIL-M12WM12W-L-1.5PGR

Weidmüller Interface GmbH & Co. KG

Klingenbergstraße 26

D-32758 Detmold

Germany

www.weidmueller.com

Технические данные

Сертификаты

Допуски к эксплуатации



ROHS Соответствовать

UL File Number Search [Сайт UL](#)

Сертификат № (cULus) E257571

Размеры и массы

Масса нетто 100 g

Экологическое соответствие изделия

Состояние соответствия RoHS Соответствует с исключением

Исключение из RoHS (если применимо/известно) 6с

REACH SVHC Lead 7439-92-1

SCIP e8d8af70-4c85-4483-bc8c-9bc5b598e2a9

PВ46 Общие технические данные

Кодировка	L-coded	Соединительная резьба	M12/M12
Поверхность контакта	позолоченный	LED	Нет
Исполнение	пин, 90° - гнездо 90°	Основной материал корпуса	PUR
Сопротивление изоляции	108 Ω	Номинальное напряжение	50 V
Номинальный ток	16 A	Вид защиты	IP65, IP67, когда ввинчен
Циклы коммутации	≤ 100	Степень загрязнения	3
соединено перемычкой	Нет	Диапазон температур корпуса	-40 ... +85 °C
Момент затяжки	M12: 0,8–1,2 Нм		

Технические характеристики кабеля

Длина кабеля	1.5 m	Цвет оболочки	серый
Возможно использование с троссом для протяжки	Да	Поперечное сечение жилы	1.5 mm ²
Экранированный	Нет	Галогены	Нет
Изоляция	PP	Ускорение	5 m/s ²
Радиус изгиба мин., изменяющийся	7,5 * диаметр кабеля	Радиус изгиба, мин., постоянный	4 x диаметр кабеля
Циклы сгиба	10 Mio	Скорость	5 m/s
Материал оболочки	Полиуретан	Настраиваемая длина кабеля	Нет
Наружная оболочка в соответствии с UL; проводниковые материалы для бытовых приборов (AWM)	20939 (80 °C / 600 V)	Облучение с перекрестными связями	Нет
Стойкость к сварочным искрам	Нет	Цветовая кодировка	коричневый, белый, синий, черный, розовый
Диапазон температур, стационар.	-40...80 °C	Устойчивые к каплям сварочного металла	Нет
Диапазон температур, движущ.	-30...80 °C	Количество контактов	5
Наружный диаметр	8 mm ± 0.2 mm		

Общие стандарты

Вилочный разъем, стандарт IEC 61076-2-111 Сертификат № (cULus) E257571

SAIL-M12WM12W-L-1.5PGR

Weidmüller Interface GmbH & Co. KG
Klingenbergstraße 26
D-32758 Detmold
Germany

www.weidmueller.com

Технические данные

Стандарты

Вилочный разъем, стандарт IEC 61076-2-111

Электрические свойства

Сопротивление изоляции 108 Ω Номинальное напряжение 50 V

Вилка левосторонняя

Штекер левый M12, L-кодировка, IP67, штыревой контакт, угловой 90°, Пластмасса, неэкранированный

Вилка правосторонняя

Штекер правый M12, L-кодировка, IP67, розеточный контакт, угловой 90°, Пластмасса, неэкранированный

Классификации

ETIM 8.0	EC001855	ETIM 9.0	EC001855
ETIM 10.0	EC001855	ECLASS 14.0	27-06-03-11
ECLASS 15.0	27-06-03-11		

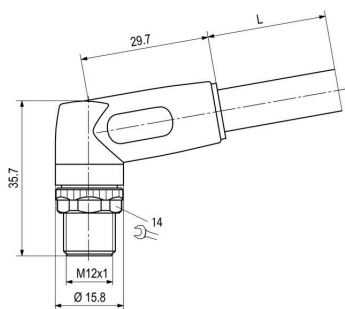
SAIL-M12WM12W-L-1.5PGR

Weidmüller Interface GmbH & Co. KG
Klingenbergstraße 26
D-32758 Detmold
Germany

www.weidmueller.com

Изображения

Габаритный чертеж



Габаритный чертеж

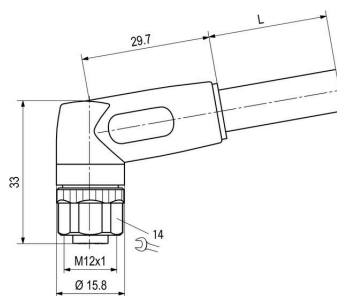


Схема контактов



Схема контактов



Схема соединений



Идеальный инструмент – Screwty® с функцией контроля момента затяжки

