

ACT20P-PRO-RTCI-AO-DO-S

Weidmüller Interface GmbH & Co. KG

Klingenbergstraße 26

D-32758 Detmold

Germany

www.weidmueller.com



ACT20P: гибкое решение

- Точные преобразователи сигналов с широкими функциональными возможностями
- Разъединяющие рычажки для удобства работы

Основные данные для заказа

| | |
|------------|---|
| Версия | Термопреобразователь, Контроль предельных значений, Вход : Температура, Сопротивление, Потенциометр, Выход : I/U универсальный, Транзистор (сигнализация) |
| Заказ № | 2448 100000 |
| Тип | ACT20P-PRO-RTCI-AO-DO-S |
| GTIN (EAN) | 4050118462241 |
| Кол. | 1 Штука |

ACT20P-PRO-RTCI-AO-DO-S

Weidmüller Interface GmbH & Co. KG
Klingenbergstraße 26
D-32758 Detmold
Germany

www.weidmueller.com

Технические данные

Сертификаты

Допуски к эксплуатации



ROHS Соответствовать

UL File Number Search [Сайт UL](#)

Сертификат № (cULus) E337701

Размеры и массы

| | | | |
|-------------|----------|-------------------|-------------|
| Глубина | 113.7 mm | Глубина (дюймов) | 4.4764 inch |
| Высота | 119.2 mm | Высота (в дюймах) | 4.6929 inch |
| Ширина | 12.5 mm | Ширина (в дюймах) | 0.4921 inch |
| Масса нетто | 194 g | | |

Температуры

| | | | |
|----------------------|-----------------------------------|---------------------|----------------|
| Температура хранения | -40 °C...85 °C | Рабочая температура | -40 °C...60 °C |
| Влажность | 5...95 % без появления конденсата | | |

Вероятность сбоя

MTTF 20 а

Экологическое соответствие изделия

| | |
|--|---------------------------------------|
| Состояние соответствия RoHS | Соответствует с исключением |
| Исключение из RoHS (если применимо/известно) | 7a, 7cl |
| REACH SVHC | Lead 7439-92-1 |
| SCIP | 2f6dd957-42 1a-46db-a0c2-cf1609156924 |

Вход

| | | | |
|----------------------------------|--|-------------------|------------|
| Датчик | RTD: PT100, PT200, PT500, PT1000, Ni50, Ni100, Ni120, Ni1000, Cu10, Cu25, Cu50, Cu100, RTD (2-wire): KTY83/110, KTY83/120, KTY83/150, KTY83/121, KTY83/122, KTY83/210, KTY83/220, KTY83/221, KTY83/250, KTY82/110, KTY82/120, KTY82/150, KTY82/121, KTY82/122, KTY82/210, KTY82/220, KTY82/221, KTY82/250, KTY84/130, KTY16, KTY19, ST13, ST20, Thermocouples: B, E, J, K, L, N, R, S, T, U, L | Количество входов | 1 |
| Потенциометр | 500 Ω... 120 kΩ | Напряжение | 0...300 mV |
| Температура в области входа | настраиваемый от -200...+850 °C | Сопротивление | 0... 15 kΩ |
| Указание по техническим данным 1 | см. подробные сведения в инструкции | | |

ACT20P-PRO-RTCI-AO-DO-S

Weidmüller Interface GmbH & Co. KG

Klingenbergstraße 26

D-32758 Detmold

Germany

www.weidmueller.com

Технические данные

Вывод (цифровой)

| | | | |
|-------------------------------------|---|------------------------------|----------------------------|
| Номинальное напряжение переключения | 24 VDC ±30% | Номинальный ток переключения | 100 mA |
| Цифровые выходы | 1 | Гистерезис | 1...20 % |
| Тип | NPN-транзистор | Задержка включения | 0...180 s, 50 ms ... 7.5 s |
| Функция аварийной сигнализации | возможность конфигурирования, Верхнее и нижнее предельные значения, диапазон, Короткое замыкание на входе | | |

Вывод (аналоговый)

| | | | |
|-----------------------------------|---|-------------------------------|--|
| Вывод сигнала | прямой или инвертированный | Тип (аналоговый выход) | Выход по напряжению и току (конфигурируется), Активный/пассивный |
| Функция передачи | linear, \sqrt{x} , X1, X1.5, X2, X2.5, 1-X, -5...+5% выходного диапазона (РЕГУЛИРОВКА) | Выходное напряжение | возможность конфигурирования, 0(1)...5 V, 0(2)...10 V, downscale (0 V), upscale (11 V), -5...+5 V, -10...+10 V |
| Напряжение нагрузки сопротивления | > 1 кОм (60 В перем. тока < U _{вх} < 230 В перем. тока), > 5 кОм (24 В перем. тока < U _{вх} < 60 В перем. тока) | Количество аналоговых выходов | 1 |
| Ток нагрузки сопротивления | ≤ 600 Ω | Выходной ток | возможность конфигурирования, 0(4)...20 mA, -20...+20 mA, ± 10 mA, upscale (23 mA), downscale (3,5 mA) |

Сообщение

| | | | |
|------------------|--|--------------------|---|
| Диапазон отсчета | -9999...9999, -999...9999 | Значение показания | Данные конфигурации и данные обработки (ввод/вывод) в ходе работы |
| Тип | Экран с точечной матрицей с бегущим текстом, зеленый | | |

Общие данные

| | | | |
|-------------------------------|---|----------------------------------|---|
| Точность | Базовая точность: ≤ 0,05 % диапазона, Точность отдельных типов датчика, см. инструкцию. | Вид защиты | IP20 |
| Напряжение питания | 24...230 В пост. тока ±15%, 110-230 В AC/60-50 Гц | Долговременный дрейф | 0,1 %/10 000 ч |
| Время переходного процесса | 10 мс, 2- / 4- wire: 320 ms.; 3- wire / Poti: 640 ms | Укомплектованная монтажная рейка | TS 35 |
| Потребляемая мощность | ≤ 2,5 Вт | Температурный коэффициент | ±0,01 % выходного диапазона/°C |
| Номинальное энергопотребление | 3 VA | Конфигурация | with push-buttons and display |
| Рабочая высота | ≤ 2000 м | Входит в комплект поставки | Преобразователь, Инструкция по эксплуатации |

ACT20P-PRO-RTCI-AO-DO-S

Weidmüller Interface GmbH & Co. KG

Klingenbergstraße 26

D-32758 Detmold

Germany

www.weidmueller.com

Технические данные

Соответствие стандартам по изоляции

| | | | |
|-------------------------------|---|---------------------|-------------------|
| Импульсное перенапряжение, до | 5 кВ (1,2/50 мкс) | Нормы по ЭМС | EN 61326-1 |
| Категория перенапряжения | II | Степень загрязнения | 2 |
| Гальваническая развязка | размыкатель на 4 направления, между входом / выходом / питанием | Напряжение развязки | 4 кВэфф. / 1 мин. |
| Расчетное напряжение | 600 В | | |

Данные для применения в зоне Ex (ATEX)

Маркировка IECEx, газ Ex ec IIC T4 Gc

Размеры

| | | | |
|--|---------------------|---|---------------------|
| Вид соединения | Винтовое соединение | Момент затяжки, мин. | 0.4 Nm |
| Момент затяжки, макс. | 0.6 Nm | Диапазон размеров зажимаемых проводников, измерительное соединение, | 2.5 mm ² |
| Диапазон зажима, мин. | 0.5 mm ² | Диапазон зажима, макс. | 2.5 mm ² |
| Поперечное сечение подключаемого провода AWG, мин. | AWG 26 | Поперечное сечение подключаемого провода AWG, макс. | AWG 12 |
| Сечение подключаемого провода, одножильного, мин. | 0.2 mm ² | Сечение подключаемого проводника, однопроволочного, макс. | 2.5 mm ² |
| Сечение подсоединяемого провода, тонкий скрученный, мин. | 0.2 mm ² | Сечение соединения проводов, тонкий скрученный с кабельными наконечниками DIN 46228/4, мин. | 0.2 mm ² |
| Сечение соединения проводов, тонкий скрученный с кабельными наконечниками DIN 46228/4, макс. | 2.5 mm ² | | |

Описание артикула

| | |
|------------------|--|
| Описание изделия | <p>Универсальный, настраиваемый измерительный преобразователь сопротивления ACT20P-PRO-RTCI-AO-DOS преобразует 2- / 3- / 4-проводное омическое сопротивление и значения потенциометров в активный или пассивный стандартный сигнал тока или активный сигнал напряжения. Для контроля уставок пределов устройство оснащено цифровым выходом NPN. Универсальный блок питания может выдавать питание 24–230 В переменного или постоянного тока. Устройство может быть настроено с помощью дисплея.</p> <p>Отличительные особенности</p> <ul style="list-style-type: none"> • Универсальный широкодиапазонный источник питания • Универсальная возможность настройки с помощью сенсорных кнопок ЖК-дисплея • Активный или пассивный сигнальный выход • Цифровой транзисторный выход NPN • Индикация рабочего состояния с помощью светодиодов на передней панели • 4-проводная гальваническая развязка между входом, аналоговым, цифровым выходами и источником питания |
|------------------|--|

Классификации

| | | | |
|-------------|-------------|-------------|-------------|
| ETIM 8.0 | EC002919 | ETIM 9.0 | EC002919 |
| ETIM 10.0 | EC002919 | ECLASS 14.0 | 27-21-01-29 |
| ECLASS 15.0 | 27-21-01-29 | | |

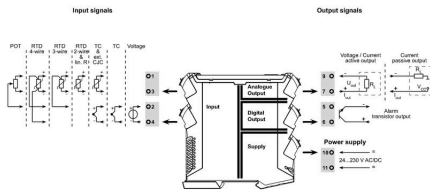
ACT20P-PRO-RTCI-AO-DO-S

Weidmüller Interface GmbH & Co. KG
 Klingenbergstraße 26
 D-32758 Detmold
 Germany

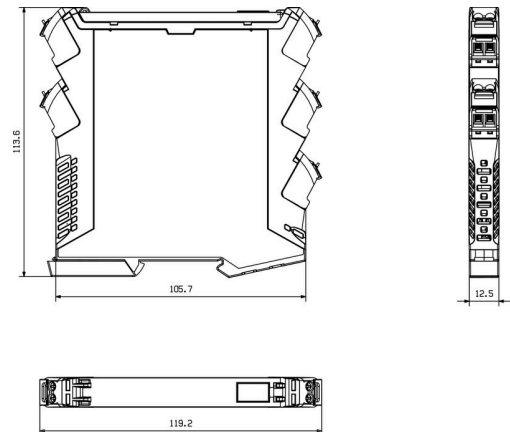
www.weidmuller.com

Изображения

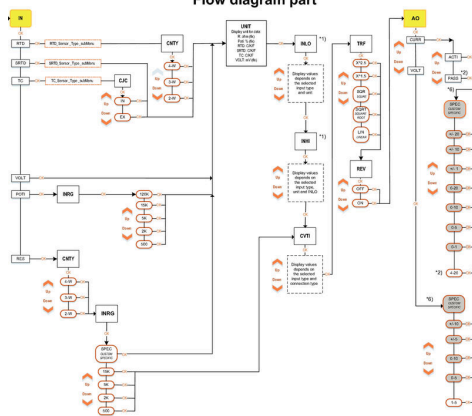
Connection diagram



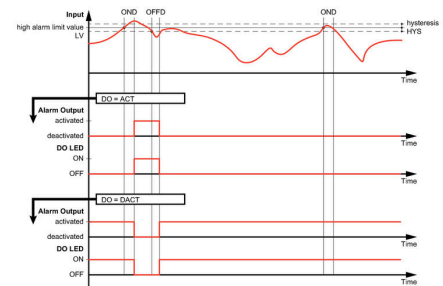
Габаритный чертёж



Flow diagram part



Measuring overrange



ACT20P-PRO-RTCI-AO-DO-S

Weidmüller Interface GmbH & Co. KG

Klingenbergstraße 26

D-32758 Detmold

Germany

www.weidmueller.com

Аксессуары

Чистый



ESG представляет собой проверенный на практике маркировочный элемент формата MultiCard для множества популярных электрических устройств. Результатом является высококачественная маркировка устройств с высокой контрастностью.

Доступны элементы различного типа для устройств таких производителей, как Siemens, ABB, Beckhoff и т. д.

Коротко о преимуществах:

- Универсальность применения: самоклеящиеся или фиксируемые шильдики в зависимости от типа.
- Для оборудования, установленного в ряд (например, автоматы защиты цепи), предлагаются маркировочные элементы ESG, фиксируемые на рейках для шильдиков.
- Индивидуальная печать уровня качества лазерных принтеров в соответствии со спецификациями.

Для заказной печати: Используя программное обеспечение M-Print PRO или M-Print PRO Online (работает без установки), подготовьте и отправьте нам файл, содержащий ваши технические условия маркировки.

Основные данные для заказа

| | | |
|------------|----------------------------|---|
| Тип | ESG 8/13.5/43.3 SAI AU | Версия |
| Заказ № | 1912130000 | ESG, Маркировочные элементы для устройств x 13.5 mm, PA 66, |
| GTIN (EAN) | 4032248541164 | Цветовой код: прозрачный, втычной |
| Кол. | 5 ST | |
| Тип | ESG 6.6/11 BHZ 5.00/02 | Версия |
| Заказ № | 1082490000 | ESG, Маркировочные элементы для устройств x 11 mm, PA 66, |
| GTIN (EAN) | 4032248845330 | Цветовой код: белый, втычной |
| Кол. | 200 ST | |