

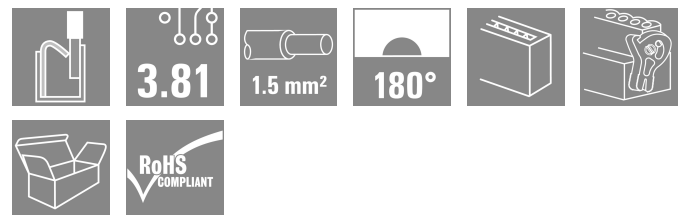
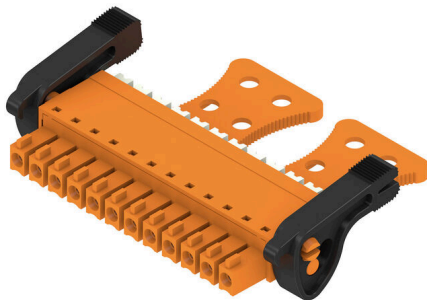
BCF 3.81/12/180LRZE SN OR BX

Weidmüller Interface GmbH & Co. KG

Klingenbergstraße 26
D-32758 Detmold
Germany

www.weidmuller.com

Изображение изделия



PUSH IN — инновационная система соединений компании Weidmüller, упрощающая процесс подключения проводов.

Преимущества для пользователей и систем:

- Высокая плотность монтажа ввиду чрезвычайно низкой высоты компонентов. Просто вставьте подготовленный провод — и все готово.
- Высокая плотность компонентов при использовании компактного двухуровневого штекерного соединителя SCDN / SCDN-THR.
- Удобство применения благодаря встроенным кнопкам для открытия точки зажима.
- Интуитивно понятное обращение, поскольку область ввода проводов и область ручного соединения четко разделены.
- Фиксация и разъединение без помощи инструментов при использовании патентованного фиксатора Weidmüller (LR).

Вставные разъемы Weidmüller с шагом 3,81 мм (0,15 дюйма) совместимы с топологией обычных вставных разъемов, допускают кодировку и имеют место для маркировки.

Основные данные для заказа

| | |
|----------------------|---|
| Версия | Штекерный соединитель печатной платы, Гнездовой разъем, 3.81 мм, Количество полюсов: 12, 180°, PUSH IN с кнопкой, Диапазон зажима, макс. : 1.5 mm ² , Ящик |
| Заказ № | 2443050000 |
| Тип | BCF 3.81/12/180LRZE SN OR BX |
| GTIN (EAN) | 4050118542851 |
| Кол. | 50 Штука |
| Продуктное отношение | IEC: 320 V / 17.5 A / 0.14 - 1.5 mm ² UL: 300 V / 10 A / AWG 26 - AWG 16 |
| Упаковка | Ящик |

BCF 3.81/12/180LRZE SN OR BX

Weidmüller Interface GmbH & Co. KG

Klingenbergstraße 26
D-32758 Detmold
Germany

www.weidmueller.com

Технические данные

Сертификаты

Допуски к эксплуатации



| | |
|-----------------------|-------------------------|
| ROHS | Соответствовать |
| UL File Number Search | Сайт UL |
| Сертификат № (cURus) | E60693 |

Размеры и массы

| | | | |
|-------------|----------|-------------------|-------------|
| Глубина | 34.6 mm | Глубина (дюймов) | 1.3622 inch |
| Высота | 15.09 mm | Высота (в дюймах) | 0.5941 inch |
| Ширина | 56.31 mm | Ширина (в дюймах) | 2.2169 inch |
| Масса нетто | 10.94 g | | |

Экологическое соответствие изделия

| | |
|-----------------------------|------------------------------|
| Состояние соответствия RoHS | Соответствует без исключения |
| REACH SVHC | Нет SVHC выше 0,1 wt% |

Упаковка

| | | | |
|----------|-----------|------------|-----------|
| Упаковка | Ящик | Длина VPE | 168.00 mm |
| VPE с | 120.00 mm | Высота VPE | 50.00 mm |

Типовые испытания

| | | |
|--|------------|---------------------|
| Испытание: Неадекватность (невозможность замены) | Испытание | визуальный контроль |
| | Оценивание | пройдено |

Системные параметры

| | | | |
|---|------------------------------------|---|--|
| Серия изделия | OMNIMATE Signal — серия BC/SC 3.81 | Вид соединения | Полевое соединение |
| Метод проводного соединения | PUSH IN с кнопкой | Шаг в мм (P) | 3.81 mm |
| Шаг в дюймах (P) | 0.150 " | Направление вывода кабеля | 180° |
| Количество полюсов | 12 | L1 в мм | 41.91 mm |
| L1 в дюймах | 1.650 " | Количество рядов | 1 |
| Количество полюсных рядов | 1 | Расчетное сечение | 1 mm ² |
| Защита от прикосновения согласно DIN VDE 57 106 | защита от доступа пальцем | Защита от прикосновения согласно DIN VDE 0470 | IP 20 с проникновением/ IP 10 без проникновения |
| Вид защиты | IP20 | Объемное сопротивление | ≤5 mΩ |
| Кодируемый | Да | Длина зачистки изоляции | 9 mm |
| Лезвие отвертки | 0,4 x 2,5 | Лезвие отвертки стандартное | DIN 5264 |
| Циклы коммутации | 25 | Усилие вставки на полюс, макс. | 8 N |
| Усилие вытягивания на полюс, макс. | 7 N | | |

Данные о материалах

| | | | |
|--------------------------------|-------------|---------------------------------------|-----------|
| Изоляционный материал | PA 66 GF 30 | Цветовой код | оранжевый |
| Цвет элементов управления | белый | Таблица цветов (аналогич.) | RAL 2000 |
| Группа изоляционного материала | II | Сравнительный показатель пробоя (CTI) | ≥ 550 |
| Сопротивление изоляции | ≥ 108 Ω | Moisture Level (MSL) | |

BCF 3.81/12/180LRZE SN OR BX

Weidmüller Interface GmbH & Co. KG

Klingenbergstraße 26
D-32758 Detmold
Germany

www.weidmueller.com

Технические данные

| | | | |
|--------------------------------------|---------|---------------------------------------|------------------|
| Класс пожаростойкости UL 94 | V-0 | Материал контакта | Сплав медный |
| Поверхность контакта | луженые | Структура слоев штепсельного контакта | 4...8 µm Sn matt |
| Температура хранения, мин. | -40 °C | Температура хранения, макс. | 70 °C |
| Рабочая температура, мин. | -50 °C | Рабочая температура, макс. | 120 °C |
| Температурный диапазон монтажа, мин. | -25 °C | Температурный диапазон монтажа, макс. | 120 °C |

Провода, подходящие для подключения

| | |
|--|----------------------|
| Диапазон зажима, мин. | 0.14 mm ² |
| Диапазон зажима, макс. | 1.5 mm ² |
| Поперечное сечение подключаемого провода AWG, мин. | AWG 26 |
| Поперечное сечение подключаемого провода AWG, макс. | AWG 16 |
| Одножильный, мин. H05(07) V-U | 0.14 mm ² |
| Одножильный, макс. H05(07) V-U | 1.5 mm ² |
| Гибкий, мин. H05(07) V-K | 0.14 mm ² |
| Гибкий, макс. H05(07) V-K | 1.5 mm ² |
| С наконечником DIN 46 228/4, мин. | 0.25 mm ² |
| С наконечником DIN 46 228/4, макс. | 1 mm ² |
| с обжимной втулкой для фиксации концов проводов, DIN 46228 часть 1, мин. | 0.25 mm ² |
| С кабельным наконечником согласно DIN 46 228/1, макс. | 1.5 mm ² |

Нутрометр в соответствии с EN 60999 2,4 мм x 1,5 мм; 1,9 мм a x b; ø

| | | | |
|---------------------------------|---------------------------------|--|----------------------------|
| Зажимаемый проводник | Сечение подсоединяемого провода | Тип | тонкожильный провод |
| | | номин. | 0.5 mm ² |
| кабельный наконечник | кабельный наконечник | Длина снятия изоляции | номин. 12 mm |
| | | Рекомендованная обжимная втулка для фиксации концов проводов | H0.5/16 OR |
| | | Длина снятия изоляции | номин. 10 mm |
| | | Рекомендованная обжимная втулка для фиксации концов проводов | H0.5/10 |
| Сечение подсоединяемого провода | кабельный наконечник | Тип | тонкожильный провод |
| | | номин. | 0.75 mm ² |
| кабельный наконечник | кабельный наконечник | Длина снятия изоляции | номин. 12 mm |
| | | Рекомендованная обжимная втулка для фиксации концов проводов | H0.75/16 W |
| | | Длина снятия изоляции | номин. 10 mm |
| | | Рекомендованная обжимная втулка для фиксации концов проводов | H0.75/10 |
| Сечение подсоединяемого провода | кабельный наконечник | Тип | тонкожильный провод |
| | | номин. | 1 mm ² |
| кабельный наконечник | кабельный наконечник | Длина снятия изоляции | номин. 12 mm |

BCF 3.81/12/180LRZE SN OR BX

Weidmüller Interface GmbH & Co. KG
Klingenbergstraße 26
D-32758 Detmold
Germany

www.weidmueller.com

Технические данные

| | | | |
|---------------------------------|--|--|-----------------------------|
| | | Рекомендованная обжимная втулка для фиксации концов проводов | H1.0/16D R |
| | | Длина снятия изоляции | номин. 10 mm |
| | | Рекомендованная обжимная втулка для фиксации концов проводов | H1.0/10 |
| Сечение подсоединяемого провода | | Тип | тонкожильный провод |
| | | номин. | 0.34 mm ² |
| кабельный наконечник | | Длина снятия изоляции | номин. 10 mm |
| | | Рекомендованная обжимная втулка для фиксации концов проводов | H0.34/12 TK |

Текст ссылки Наружный диаметр пластиковой манжеты не должен превышать размер шага (P), Длина кабельных наконечников подбирается в зависимости от типа продукта и номинального напряжения.

Номинальные характеристики по IEC

| | | | |
|---|------------------------|---|-------------------|
| пройдены испытания по стандарту | IEC 60664-1, IEC 61984 | Номинальный ток, мин. кол-во контактов (Tu = 20 °C) | 17.5 A |
| Номинальный ток, макс. кол-во контактов (Tu = 20 °C) | 17.5 A | Номинальный ток, мин. кол-во контактов (Tu = 40 °C) | 17.5 A |
| Номинальный ток, макс. кол-во контактов (Tu = 40 °C) | 16.3 A | Номинальное импульсное напряжение при категории помехозащитности/ Категория загрязнения II/2 | 320 V |
| Номинальное импульсное напряжение при категории помехозащитности/ Категория загрязнения III/2 | 160 V | Номинальное импульсное напряжение при категории помехозащитности/ Категория загрязнения III/3 | 160 V |
| Номинальное импульсное напряжение при категории помехозащитности/ Категория загрязнения II/2 | 2.5 kV | Номинальное импульсное напряжение при категории помехозащитности/ Категория загрязнения III/2 | 2.5 kV |
| Номинальное импульсное напряжение при категории помехозащитности/ Категория загрязнения III/3 | 2.5 kV | Устойчивость к воздействию кратковременного тока | 3 x 1 сек. с 76 A |

Номинальные характеристики по CSA

| | | | |
|---|--------|---|--------|
| Номинальное напряжение (группа использования B/CSA) | 300 V | Номинальное напряжение (группа использования C/CSA) | 50 V |
| Номинальное напряжение (группа использования D/CSA) | 300 V | Номинальный ток (группа использования B/CSA) | 10 A |
| Номинальный ток (группа использования D/CSA) | 10 A | Поперечное сечение подключаемого провода AWG, мин. | AWG 26 |
| Поперечное сечение подключаемого провода AWG, макс. | AWG 16 | | |

Номинальные характеристики по UL 1059

| | | | |
|---|-------------------------------|---|--------|
| Институт (cURus) | CURUS | Сертификат № (cURus) | E60693 |
| Номинальное напряжение (группа использования B/UL 1059) | 300 V | Номинальное напряжение (группа использования D/UL 1059) | 300 V |
| Номинальный ток (группа использования B/UL 1059) | 10 A | Номинальный ток (группа использования D/UL 1059) | 10 A |
| Поперечное сечение подключаемого провода AWG, мин. | AWG 26 | Поперечное сечение подключаемого провода AWG, макс. | AWG 16 |
| Ссылка на утвержденные значения | В технических характеристиках | | |

приведены максимальное
значения, подробные
сведения см. в
сертификате об
утверждении.

Важное примечание

Соответствие IPC Заявление о соответствии: все изделия разрабатываются, производятся и поставляются в соответствии с установленными международными стандартами и нормами и соответствуют характеристикам, указанным в технической документации, а также обладают декоративными свойствами в соответствии с IPC-A-610, "Класс 2". Любые другие запросы информации об изделиях могут быть рассмотрены по запросу.

- Примечания**
- Rated data refer only to the component itself. Clearance and creepage distances to other components are to be designed in accordance with the relevant application standards.
 - Rated current related to rated cross-section & min. No. of poles.
 - P on drawing = pitch
 - Conductors suitable for connection: 1.5 mm² with wire-end ferrule with plastic collar, DIN 46 228/1, with a rated voltage of 125V/2.5 kV with III/3 or 250 V/2.5 kV with II/2
 - Crimp shape A for wire-end ferrules with crimping tools PZ 1,5 (order no. 9005990000) or PZ 6/5 (order no. 9011460000) for larger wire cross-sections recommended.
 - Wire end ferrule without plastic collar to DIN 46228/1
 - Wire end ferrule with plastic collar to DIN 46228/4
 - The test point can only be used as potential-pickup point.
 - In accordance with IEC 61984, OMNIMATE-connectors are connectors without breaking capacity (COC). During designated use, connectors are not allowed to be engaged or disengaged when live or under load
 - Long term storage of the product with average temperature of 50 °C and maximum humidity 70%, 36 months

Классификации

| | | | |
|-------------|-------------|-------------|-------------|
| ETIM 8.0 | EC002638 | ETIM 9.0 | EC002638 |
| ETIM 10.0 | EC002638 | ECLASS 14.0 | 27-46-02-02 |
| ECLASS 15.0 | 27-46-02-02 | | |

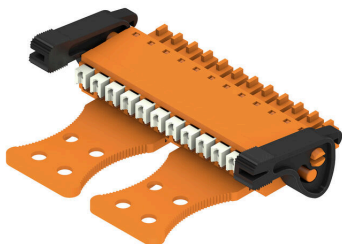
BCF 3.81/12/180LRZE SN OR BX

Weidmüller Interface GmbH & Co. KG
 Klingenbergstraße 26
 D-32758 Detmold
 Germany

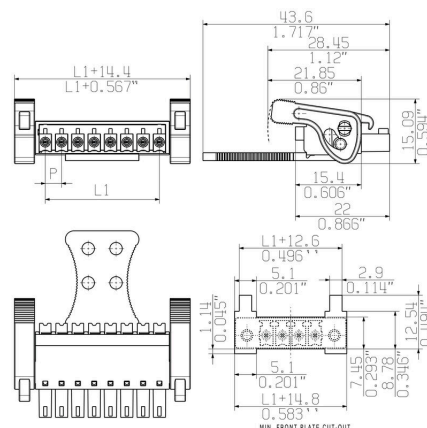
www.weidmueller.com

Изображения

Изображение изделия



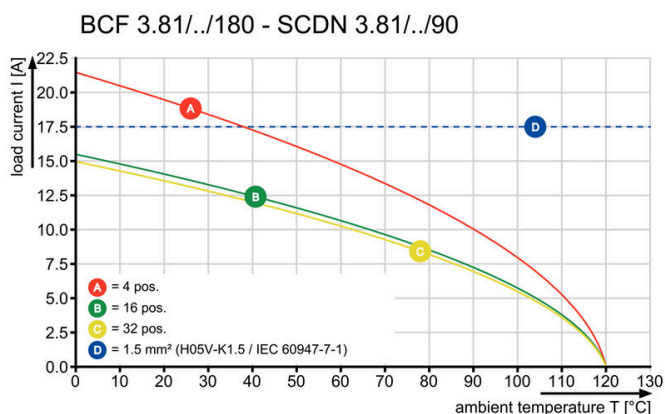
Dimensional drawing



Graph



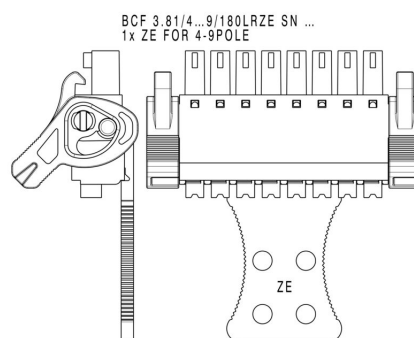
Graph



Graph



Пример использования



BCF 3.81/12/180LRZE SN OR BX

Weidmüller Interface GmbH & Co. KG
Klingenbergstraße 26
D-32758 Detmold
Germany

www.weidmueller.com

Изображения

Пример использования

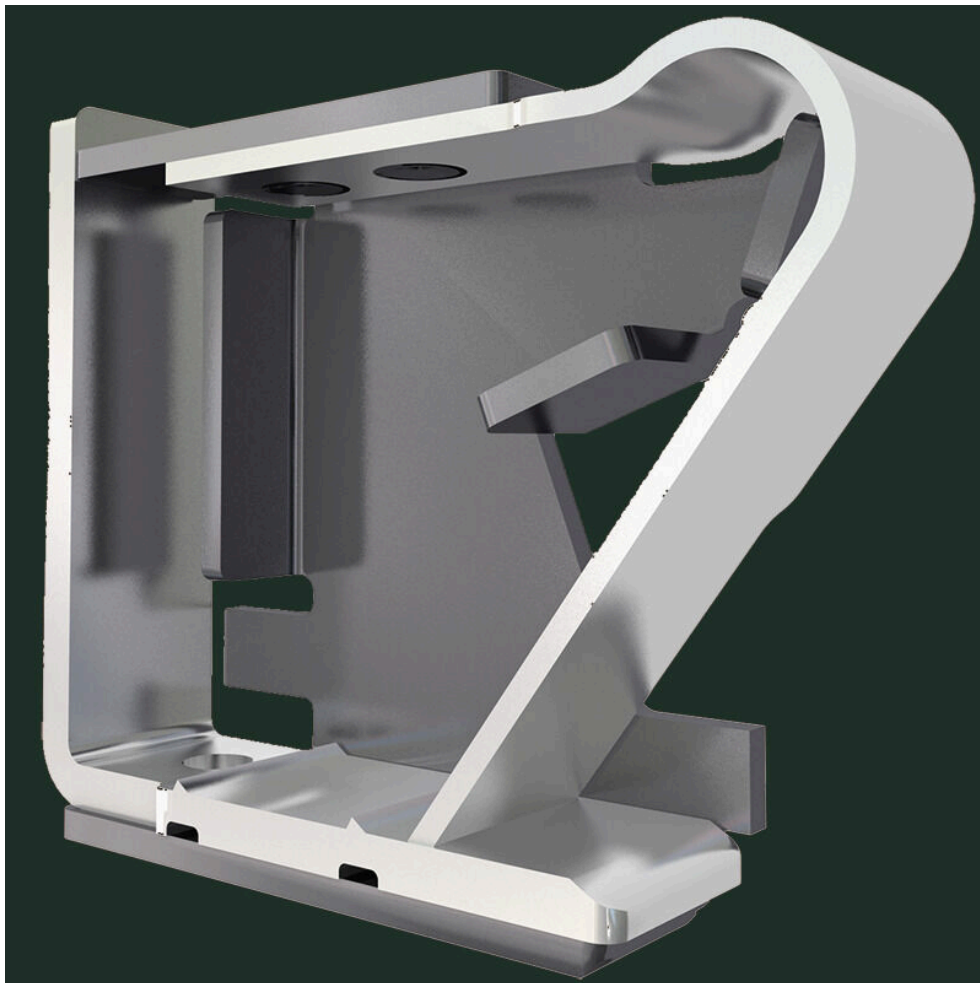


Преимущество изделия



Self-locking Immediately on plugging in

Преимущество изделия



Solid PUSH IN contactSafe and durable