

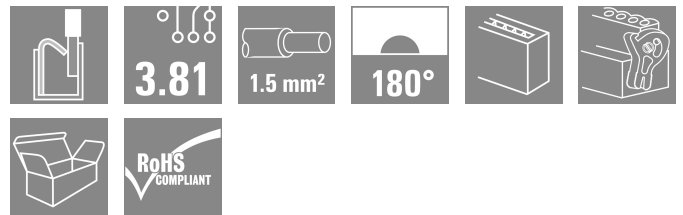
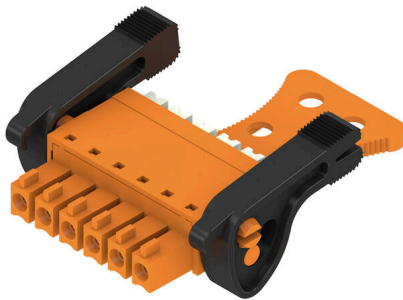
BCF 3.81/06/180LRZE SN OR BX

Weidmüller Interface GmbH & Co. KG

Klingenbergstraße 26
D-32758 Detmold
Germany

www.weidmueller.com

Изображение изделия



PUSH IN — инновационная система соединений компании Weidmüller, упрощающая процесс подключения проводов.

Преимущества для пользователей и систем:

- Высокая плотность монтажа ввиду чрезвычайно низкой высоты компонентов. Просто вставьте подготовленный провод — и все готово.
- Высокая плотность компонентов при использовании компактного двухуровневого штекерного соединителя SCDN / SCDN-THR.
- Удобство применения благодаря встроенным кнопкам для открытия точки зажима.
- Интуитивно понятное обращение, поскольку область ввода проводов и область ручного соединения четко разделены.
- Фиксация и разъединение без помощи инструментов при использовании патентованного фиксатора Weidmüller (LR).

Вставные разъемы Weidmüller с шагом 3,81 мм (0,15 дюйма) совместимы с топологией обычных вставных разъемов, допускают кодировку и имеют место для маркировки.

Основные данные для заказа

| | |
|----------------------|--|
| Версия | Штекерный соединитель печатной платы, Гнездовой разъем, 3.81 мм, Количество полюсов: 6, 180°, PUSH IN с кнопкой, Диапазон зажима, макс. : 1.5 mm ² , Ящик |
| Заказ № | 2443010000 |
| Тип | BCF 3.81/06/180LRZE SN OR BX |
| GTIN (EAN) | 4050118542899 |
| Кол. | 50 Штука |
| Продуктное отношение | IEC: 320 V / 17.5 A / 0.14 - 1.5 mm ² UL: 300 V / 10 A / AWG 26 - AWG 16 |
| Упаковка | Ящик |

BCF 3.81/06/180LRZE SN OR BX

Weidmüller Interface GmbH & Co. KG

Klingenbergstraße 26
D-32758 Detmold
Germany

www.weidmueller.com

Технические данные

Сертификаты

Допуски к эксплуатации



| | |
|-----------------------|-------------------------|
| ROHS | Соответствовать |
| UL File Number Search | Сайт UL |
| Сертификат № (cURus) | E60693 |

Размеры и массы

| | | | |
|-------------|----------|-------------------|-------------|
| Глубина | 34.6 mm | Глубина (дюймов) | 1.3622 inch |
| Высота | 15.09 mm | Высота (в дюймах) | 0.5941 inch |
| Ширина | 33.45 mm | Ширина (в дюймах) | 1.3169 inch |
| Масса нетто | 6.61 g | | |

Экологическое соответствие изделия

| | |
|-----------------------------|------------------------------|
| Состояние соответствия RoHS | Соответствует без исключения |
| REACH SVHC | Нет SVHC выше 0,1 wt% |

Упаковка

| | | | |
|----------|-----------|------------|-----------|
| Упаковка | Ящик | Длина VPE | 168.00 mm |
| VPE с | 122.00 mm | Высота VPE | 51.00 mm |

Типовые испытания

| | | |
|--|------------|---------------------|
| Испытание: Недействие (невозможность замены) | Испытание | визуальный контроль |
| | Оценивание | пройдено |

Системные параметры

| | | | |
|---|------------------------------------|---|--|
| Серия изделия | OMNIMATE Signal — серия BC/SC 3.81 | Вид соединения | Полевое соединение |
| Метод проводного соединения | PUSH IN с кнопкой | Шаг в мм (P) | 3.81 mm |
| Шаг в дюймах (P) | 0.150 " | Направление вывода кабеля | 180° |
| Количество полюсов | 6 | L1 в мм | 19.05 mm |
| L1 в дюймах | 0.750 " | Количество рядов | 1 |
| Количество полюсных рядов | 1 | Расчетное сечение | 1 mm ² |
| Защита от прикосновения согласно DIN VDE 57 106 | защита от доступа пальцем | Защита от прикосновения согласно DIN VDE 0470 | IP 20 с проникновением/ IP 10 без проникновения |
| Вид защиты | IP20 | Объемное сопротивление | ≤5 mΩ |
| Кодируемый | Да | Длина зачистки изоляции | 9 mm |
| Лезвие отвертки | 0,4 x 2,5 | Лезвие отвертки стандартное | DIN 5264 |
| Циклы коммутации | 25 | Усилие вставки на полюс, макс. | 8 N |
| Усилие вытягивания на полюс, макс. | 7 N | | |

Данные о материалах

| | | | |
|--------------------------------|-------------|---------------------------------------|-----------|
| Изоляционный материал | PA 66 GF 30 | Цветовой код | оранжевый |
| Цвет элементов управления | белый | Таблица цветов (аналогич.) | RAL 2000 |
| Группа изоляционного материала | II | Сравнительный показатель пробоя (CTI) | ≥ 550 |
| Сопротивление изоляции | ≥ 108 Ω | Moisture Level (MSL) | |

BCF 3.81/06/180LRZE SN OR BX

Weidmüller Interface GmbH & Co. KG

Klingenbergstraße 26
D-32758 Detmold
Germany

www.weidmueller.com

Технические данные

| | | | |
|--------------------------------------|---------|---------------------------------------|------------------|
| Класс пожаростойкости UL 94 | V-0 | Материал контакта | Сплав медный |
| Поверхность контакта | луженые | Структура слоев штепсельного контакта | 4...8 µm Sn matt |
| Температура хранения, мин. | -40 °C | Температура хранения, макс. | 70 °C |
| Рабочая температура, мин. | -50 °C | Рабочая температура, макс. | 120 °C |
| Температурный диапазон монтажа, мин. | -25 °C | Температурный диапазон монтажа, макс. | 120 °C |

Провода, подходящие для подключения

| | |
|--|----------------------|
| Диапазон зажима, мин. | 0.14 mm ² |
| Диапазон зажима, макс. | 1.5 mm ² |
| Поперечное сечение подключаемого провода AWG, мин. | AWG 26 |
| Поперечное сечение подключаемого провода AWG, макс. | AWG 16 |
| Одножильный, мин. H05(07) V-U | 0.14 mm ² |
| Одножильный, макс. H05(07) V-U | 1.5 mm ² |
| Гибкий, мин. H05(07) V-K | 0.14 mm ² |
| Гибкий, макс. H05(07) V-K | 1.5 mm ² |
| С наконечником DIN 46 228/4, мин. | 0.25 mm ² |
| С наконечником DIN 46 228/4, макс. | 1 mm ² |
| с обжимной втулкой для фиксации концов проводов, DIN 46228 часть 1, мин. | 0.25 mm ² |
| С кабельным наконечником согласно DIN 46 228/1, макс. | 1.5 mm ² |

Нутрометр в соответствии с EN 60999 2,4 мм x 1,5 мм; 1,9 мм a x b; ø

| | | | |
|---------------------------------|---------------------------------|--|----------------------------|
| Зажимаемый проводник | Сечение подсоединяемого провода | Тип | тонкожильный провод |
| | | номин. | 0.5 mm ² |
| кабельный наконечник | кабельный наконечник | Длина снятия изоляции | номин. 12 mm |
| | | Рекомендованная обжимная втулка для фиксации концов проводов | H0.5/16 OR |
| | | Длина снятия изоляции | номин. 10 mm |
| | | Рекомендованная обжимная втулка для фиксации концов проводов | H0.5/10 |
| Сечение подсоединяемого провода | кабельный наконечник | Тип | тонкожильный провод |
| | | номин. | 0.75 mm ² |
| кабельный наконечник | кабельный наконечник | Длина снятия изоляции | номин. 12 mm |
| | | Рекомендованная обжимная втулка для фиксации концов проводов | H0.75/16 W |
| | | Длина снятия изоляции | номин. 10 mm |
| | | Рекомендованная обжимная втулка для фиксации концов проводов | H0.75/10 |
| Сечение подсоединяемого провода | кабельный наконечник | Тип | тонкожильный провод |
| | | номин. | 1 mm ² |
| кабельный наконечник | кабельный наконечник | Длина снятия изоляции | номин. 12 mm |

BCF 3.81/06/180LRZE SN OR BX

Weidmüller Interface GmbH & Co. KG
Klingenbergstraße 26
D-32758 Detmold
Germany

www.weidmueller.com

Технические данные

| | | | |
|---------------------------------|--|--|-----------------------------|
| | | Рекомендованная обжимная втулка для фиксации концов проводов | H1.0/16D R |
| | | Длина снятия изоляции | номин. 10 mm |
| | | Рекомендованная обжимная втулка для фиксации концов проводов | H1.0/10 |
| Сечение подсоединяемого провода | | Тип | тонкожильный провод |
| | | номин. | 0.34 mm ² |
| кабельный наконечник | | Длина снятия изоляции | номин. 10 mm |
| | | Рекомендованная обжимная втулка для фиксации концов проводов | H0.34/12 TK |

Текст ссылки Наружный диаметр пластиковой манжеты не должен превышать размер шага (P), Длина кабельных наконечников подбирается в зависимости от типа продукта и номинального напряжения.

Номинальные характеристики по IEC

| | | | |
|---|------------------------|---|-------------------|
| пройдены испытания по стандарту | IEC 60664-1, IEC 61984 | Номинальный ток, мин. кол-во контактов (Tu = 20 °C) | 17.5 A |
| Номинальный ток, макс. кол-во контактов (Tu = 20 °C) | 17.5 A | Номинальный ток, мин. кол-во контактов (Tu = 40 °C) | 17.5 A |
| Номинальный ток, макс. кол-во контактов (Tu = 40 °C) | 16.3 A | Номинальное импульсное напряжение при категории помехозащитности/ Категория загрязнения II/2 | 320 V |
| Номинальное импульсное напряжение при категории помехозащитности/ Категория загрязнения III/2 | 160 V | Номинальное импульсное напряжение при категории помехозащитности/ Категория загрязнения III/3 | 160 V |
| Номинальное импульсное напряжение при категории помехозащитности/ Категория загрязнения II/2 | 2.5 kV | Номинальное импульсное напряжение при категории помехозащитности/ Категория загрязнения III/2 | 2.5 kV |
| Номинальное импульсное напряжение при категории помехозащитности/ Категория загрязнения III/3 | 2.5 kV | Устойчивость к воздействию кратковременного тока | 3 x 1 сек. с 76 A |

Номинальные характеристики по CSA

| | | | |
|---|--------|---|--------|
| Номинальное напряжение (группа использования B/CSA) | 300 V | Номинальное напряжение (группа использования C/CSA) | 50 V |
| Номинальное напряжение (группа использования D/CSA) | 300 V | Номинальный ток (группа использования B/CSA) | 10 A |
| Номинальный ток (группа использования D/CSA) | 10 A | Поперечное сечение подключаемого провода AWG, мин. | AWG 26 |
| Поперечное сечение подключаемого провода AWG, макс. | AWG 16 | | |

Номинальные характеристики по UL 1059

| | | | |
|---|-------------------------------|---|--------|
| Институт (cURus) | CURUS | Сертификат № (cURus) | E60693 |
| Номинальное напряжение (группа использования B/UL 1059) | 300 V | Номинальное напряжение (группа использования D/UL 1059) | 300 V |
| Номинальный ток (группа использования B/UL 1059) | 10 A | Номинальный ток (группа использования D/UL 1059) | 10 A |
| Поперечное сечение подключаемого провода AWG, мин. | AWG 26 | Поперечное сечение подключаемого провода AWG, макс. | AWG 16 |
| Ссылка на утвержденные значения | В технических характеристиках | | |

BCF 3.81/06/180LRZE SN OR BX

Weidmüller Interface GmbH & Co. KG

Klingenbergstraße 26
D-32758 Detmold
Germany

www.weidmueller.com

Технические данные

приведены максимальные значения, подробные сведения см. в сертификате об утверждении.

Важное примечание

| | |
|------------------|--|
| Соответствие IPC | Заявление о соответствии: все изделия разрабатываются, производятся и поставляются в соответствии с установленными международными стандартами и нормами и соответствуют характеристикам, указанным в технической документации, а также обладают декоративными свойствами в соответствии с IPC-A-610, "Класс 2". Любые другие запросы информации об изделиях могут быть рассмотрены по запросу. |
| Примечания | <ul style="list-style-type: none"> Rated data refer only to the component itself. Clearance and creepage distances to other components are to be designed in accordance with the relevant application standards. Rated current related to rated cross-section & min. No. of poles. P on drawing = pitch Conductors suitable for connection: 1.5 mm² with wire-end ferrule with plastic collar, DIN 46 228/1, with a rated voltage of 125V/2.5 kV with III/3 or 250 V/2.5 kV with II/2 Crimp shape A for wire-end ferrules with crimping tools PZ 1,5 (order no. 9005990000) or PZ 6/5 (order no. 9011460000) for larger wire cross-sections recommended. Wire end ferrule without plastic collar to DIN 46228/1 Wire end ferrule with plastic collar to DIN 46228/4 The test point can only be used as potential-pickup point. In accordance with IEC 61984, OMNIMATE-connectors are connectors without breaking capacity (COC). During designated use, connectors are not allowed to be engaged or disengaged when live or under load Long term storage of the product with average temperature of 50 °C and maximum humidity 70%, 36 months |

Классификации

| | | | |
|-------------|-------------|-------------|-------------|
| ETIM 8.0 | EC002638 | ETIM 9.0 | EC002638 |
| ETIM 10.0 | EC002638 | ECLASS 14.0 | 27-46-02-02 |
| ECLASS 15.0 | 27-46-02-02 | | |

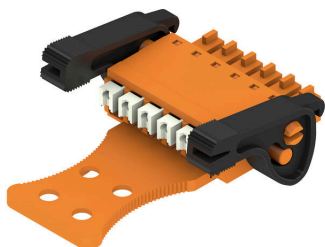
BCF 3.81/06/180LRZE SN OR BX

Weidmüller Interface GmbH & Co. KG
Klingenbergstraße 26
D-32758 Detmold
Germany

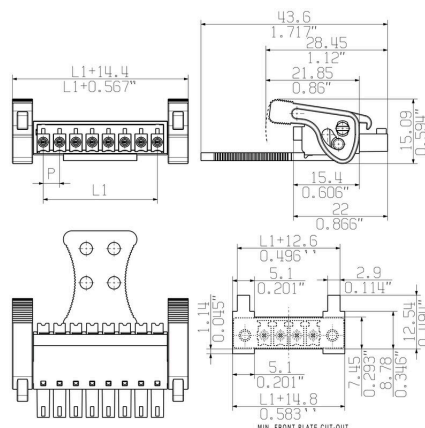
www.weidmueller.com

Изображения

Изображение изделия



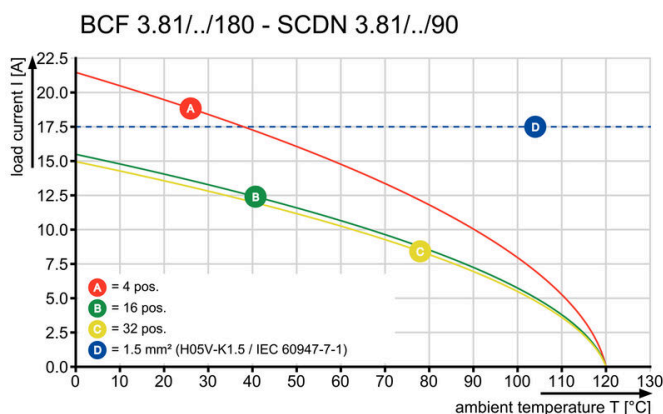
Dimensional drawing



Graph



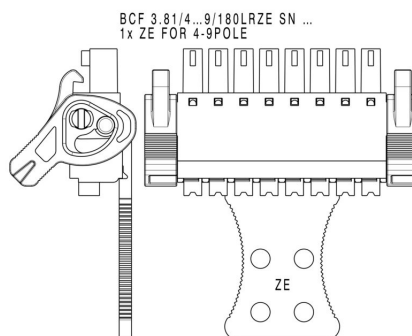
Graph



Graph

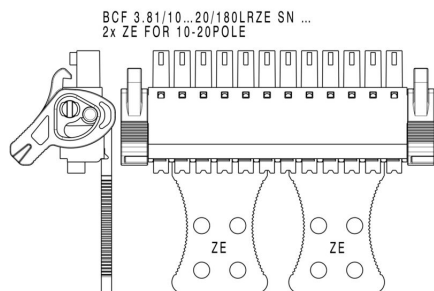


Пример использования

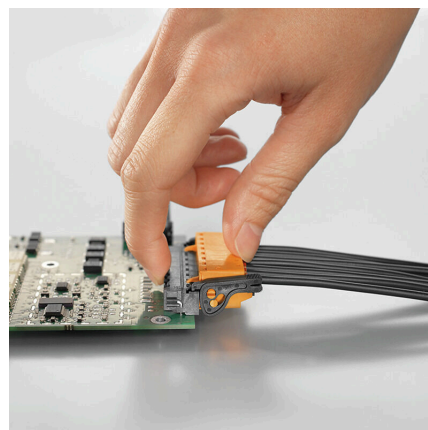


Изображения

Пример использования



Преимущество изделия



Self-locking Immediately on plugging in

Преимущество изделия



Solid PUSH IN contact Safe and durable