

**BCZ 3.81/13/180LR SN OR BX**

Weidmüller Interface GmbH & Co. KG

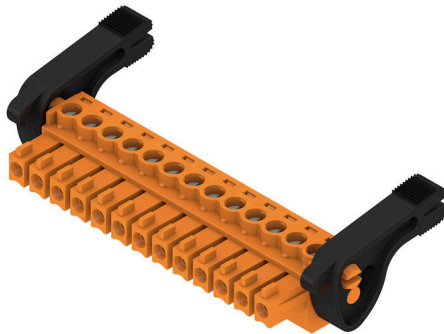
Klingenbergstraße 26

D-32758 Detmold

Germany

www.weidmueller.com

**Изображение изделия**



Розеточные разъемы с винтовым соединением для подключения проводов

Для произвольной организации уровня соединения доступны три направления вывода проводов:

- 180° провод параллельно направлению вставки
- 90° провод перпендикулярно вверх относительно направления вставки
- 270° провод перпендикулярно вниз относительно направления вставки

Для удовлетворения различных требований к соединению для выбора предоставляются три формы корпуса:

- Стандартный корпус без фланца
- Фланец с винтом (F)
- Фланец с запатентованным фиксатором Weidmüller (LR) для блокировки и разъединения без инструмента, не вызывая нагружения

Соединительные разъемы компании Weidmüller с шагом 3,81 мм (0,15 дюйма) по компоновке совместимы со стандартными соединительными разъемами, снабжены местом для надписей, где может быть нанесена кодировка.

**Основные данные для заказа**

|                       |  |
|-----------------------|--|
| Версия                | Штекерный соединитель печатной платы, Гнездовой разъем, 3.81 мм, Количество полюсов: 13, 180°, Винтовое соединение, Диапазон зажима, макс. : 1.5 мм², Ящик |
| Заказ №               | <a href="#">2442460000</a>   |
| Тип                   | BCZ 3.81/13/180LR SN OR BX   |
| GTIN (EAN)            | 4050118543438  |
| Кол.                  | 50 Штука   |
| Продуктное отношение  | IEC: 320 V / 17.5 A / 0.2 - 1.5 мм²<br>UL: 300 V / 10 A / AWG 28 - AWG 16  |
| Упаковка              | Ящик   |
| Статус поставки       | Эта артикул в перспективе будет недоступен.  |
| Последняя дата заказа | 2026-10-31T00:00:00+01:00  |

## BCZ 3.81/13/180LR SN OR BX

**Weidmüller Interface GmbH & Co. KG**

Klingenbergstraße 26  
D-32758 Detmold  
Germany

www.weidmueller.com

## Технические данные

### Сертификаты

Допуски к эксплуатации



ROHS Соответствовать

UL File Number Search [Сайт UL](#)

Сертификат № (cURus) E60693

### Размеры и массы

|             |          |                   |             |
|-------------|----------|-------------------|-------------|
| Глубина     | 28.45 mm | Глубина (дюймов)  | 1.1201 inch |
| Высота      | 16.48 mm | Высота (в дюймах) | 0.6488 inch |
| Ширина      | 60.12 mm | Ширина (в дюймах) | 2.3669 inch |
| Масса нетто | 12.61 g  |                   |             |

### Экологическое соответствие изделия

Состояние соответствия RoHS Соответствует с исключением

Исключение из RoHS (если применимо/известно) 6c

REACH SVHC Lead 7439-92-1

SCIP ea9dd4b8-c51f-409c-885a-41700372be61

### Упаковка

|          |           |            |           |
|----------|-----------|------------|-----------|
| Упаковка | Ящик      | Длина VPE  | 151.00 mm |
| VPE c    | 142.00 mm | Высота VPE | 68.00 mm  |

### Типовые испытания

|   |                |  |                                   |
|---|----------------|--|-----------------------------------|
| Испытание: Прочность маркировки           | Стандарт       | DIN EN 61984, раздел 7.3.2/09.02, используя образец из DIN EN 60068-2-70/07.96   |                                   |
|   | Испытание      | отметка о происхождении, обозначение типа, номинальное напряжение, номинальное поперечное сечение, шаг, тип материала, сертификация и маркировка UL, сертификация и маркировка CSA |                                   |
|   | Оценивание     | доступно   |                                   |
|   | Испытание      | прочность  |                                   |
| Испытание: Неадекватность (незаменимость) | Стандарт       | DIN EN 61984, раздел 6.3 и 6.9.1/09.02, DIN EN 60512-13-5 / 11.06  |                                   |
|   | Испытание      | Развернуто на 180° без кодирующих элементов  |                                   |
|   | Оценивание     | пройдено   |                                   |
|   | Испытание      | визуальный контроль  |                                   |
| Испытание: Зажимное поперечное сечение    | Стандарт       | DIN EN 60999-1, раздел 7 и 9.1/12.00, DIN EN 60947-1, раздел 8.2.4.5.1/12.02   |                                   |
|   | Тип проводника | Тип провода и его поперечное сечение   | цельный 0,08 мм <sup>2</sup>      |
|   |                | Тип провода и его поперечное сечение   | многожильный 0,08 мм <sup>2</sup> |
|   |                | Тип провода и его поперечное сечение   | цельный 1,5 мм <sup>2</sup>       |
|   |                | Тип провода и его поперечное сечение   | многожильный 1,5 мм <sup>2</sup>  |

**BCZ 3.81/13/180LR SN OR BX**

**Weidmüller Interface GmbH & Co. KG**

Klingenbergstraße 26  
D-32758 Detmold  
Germany

www.weidmueller.com

**Технические данные**

|   |                                      |                                      |                                   |
|---|--------------------------------------|--------------------------------------|-----------------------------------|
| Испытание на повреждение из-за случайного ослабления проводов |                                      | Тип провода и его поперечное сечение | AWG 28/1                          |
|   |                                      | Тип провода и его поперечное сечение | AWG 28/19                         |
|   |                                      | Тип провода и его поперечное сечение | AWG 16/1                          |
|   |                                      | Тип провода и его поперечное сечение | AWG 16/19                         |
|   | Оценивание                           | пройдено                             |                                   |
|   | Стандарт                             | DIN EN 60999-1, раздел 9.4/12.00     |                                   |
|   | Требование                           | 0,2 кг                               |                                   |
|   | Тип проводника                       | Тип провода и его поперечное сечение | многожильный 0,25 мм <sup>2</sup> |
|   |                                      | Тип провода и его поперечное сечение | AWG 28/1                          |
|   |                                      | Тип провода и его поперечное сечение | AWG 28/19                         |
|   | Оценивание                           | пройдено                             |                                   |
|   | Требование                           | 0,3 кг                               |                                   |
| Тип проводника  | Тип провода и его поперечное сечение | цельный 0,5 мм <sup>2</sup>          |                                   |
|   | Оценивание                           | пройдено                             |                                   |
| Требование  | 0,4 кг                               |                                      |                                   |
| Тип проводника  | Тип провода и его поперечное сечение | цельный 1,5 мм <sup>2</sup>          |                                   |
|   | Тип провода и его поперечное сечение | многожильный 1,5 мм <sup>2</sup>     |                                   |
|   | Тип провода и его поперечное сечение | AWG 16/1                             |                                   |
|   | Тип провода и его поперечное сечение | AWG 16/19                            |                                   |
| Оценивание  | пройдено                             |                                      |                                   |
| Испытание на выдергивание                                     | Стандарт                             | DIN EN 60999-1, раздел 9.5/12.00     |                                   |
|   | Требование                           | ≥10 N                                |                                   |
|   | Тип проводника                       | Тип провода и его поперечное сечение | многожильный 0,25 мм <sup>2</sup> |
|   |                                      | Тип провода и его поперечное сечение | AWG 28/1                          |
|   |                                      | Тип провода и его поперечное сечение | AWG 28/19                         |
|   | Оценивание                           | пройдено                             |                                   |
|   | Требование                           | ≥20 N                                |                                   |
|   | Тип проводника                       | Тип провода и его поперечное сечение | H05V-U0.5                         |
|   |                                      | Оценивание                           | пройдено                          |
|   | Требование                           | ≥40 N                                |                                   |
|   | Тип проводника                       | Тип провода и его поперечное сечение | H07V-U1.5                         |
|   |                                      | Тип провода и его поперечное сечение | H07V-K1.5                         |
| Тип провода и его поперечное сечение                          |                                      | AWG 16/1                             |                                   |
| Тип провода и его поперечное сечение                          |                                      | AWG 16/19                            |                                   |
| Оценивание  | пройдено                             |                                      |                                   |

**Системные параметры**

|                             |                                    |
|-----------------------------|------------------------------------|
| Серия изделия               | OMNIMATE Signal – серия BC/SC 3.81 |
| Вид соединения              | Полевое соединение                 |
| Метод проводного соединения | Винтовое соединение                |

**BCZ 3.81/13/180LR SN OR BX**

**Weidmüller Interface GmbH & Co. KG**  
Klingenbergstraße 26  
D-32758 Detmold  
Germany

www.weidmueller.com

**Технические данные**

|   |  |                      |                              |
|---|--|----------------------|------------------------------|
| Шаг в мм (P)                                    | 3.81 mm  |                      |                              |
| Шаг в дюймах (P)                                | 0.150 "  |                      |                              |
| Направление вывода кабеля                       | 180°   |                      |                              |
| Количество полюсов                              | 13   |                      |                              |
| L1 в мм   | 45.72 mm                                       |                      |                              |
| L1 в дюймах                                     | 1.800 "  |                      |                              |
| Количество рядов                                | 1  |                      |                              |
| Количество полюсных рядов                       | 1  |                      |                              |
| Расчетное сечение                               | 1 mm <sup>2</sup>                              |                      |                              |
| Защита от прикосновения согласно DIN VDE 57 106 | защита от доступа пальцем                      |                      |                              |
| Защита от прикосновения согласно DIN VDE 0470   | IP 20 с проникновением/IP 10 без проникновения |                      |                              |
| Вид защиты                                      | IP20   |                      |                              |
| Объемное сопротивление                          | ≤5 mΩ  |                      |                              |
| Кодируемый                                      | Да   |                      |                              |
| Длина зачистки изоляции                         | 7 mm   |                      |                              |
| Зажимной винт                                   | M 2  |                      |                              |
| Лезвие отвертки                                 | 0,4 x 2,5                                      |                      |                              |
| Лезвие отвертки стандартное                     | DIN 5264                                       |                      |                              |
| Циклы коммутации                                | 25   |                      |                              |
| Усилие вставки на полюс, макс.                  | 7 N  |                      |                              |
| Усилие вытягивания на полюс, макс.              | 5 N  |                      |                              |
| Момент затяжки                                  | Тип момента затяжки                            | Подключение проводов |                              |
|   | Информация по использованию                    | Момент затяжки       | мин. 0.2 Nm<br>макс. 0.25 Nm |

**Данные о материалах**

|                                      |             |                                       |                               |
|--------------------------------------|-------------|---------------------------------------|-------------------------------|
| Изоляционный материал                | PA 66 GF 30 | Цветовой код                          | оранжевый                     |
| Таблица цветов (аналогич.)           | RAL 2000    | Группа изоляционного материала        | II                            |
| Сравнительный показатель пробы (СТ)  | ≥ 550       | Moisture Level (MSL)                  |                               |
| Класс пожаростойкости UL 94          | V-0         | Материал контакта                     | Сплав меди                    |
| Поверхность контакта                 | луженые     | Структура слоев штепсельного контакта | 0.5...1.5 μm Cu / 2...5 μm Sn |
| Температура хранения, мин.           | -40 °C      | Температура хранения, макс.           | 70 °C                         |
| Рабочая температура, мин.            | -50 °C      | Рабочая температура, макс.            | 120 °C                        |
| Температурный диапазон монтажа, мин. | -25 °C      | Температурный диапазон монтажа, макс. | 120 °C                        |

**Провода, подходящие для подключения**

|  |                      |
|--|----------------------|
| Диапазон зажима, мин.  | 0.08 mm <sup>2</sup> |
| Диапазон зажима, макс.   | 1.5 mm <sup>2</sup>  |
| Поперечное сечение подключаемого провода AWG, мин.                       | AWG 28               |
| Поперечное сечение подключаемого провода AWG, макс.                      | AWG 16               |
| Одножильный, мин. H05(07) V-U  | 0.2 mm <sup>2</sup>  |
| Одножильный, макс. H05(07) V-U   | 1.5 mm <sup>2</sup>  |
| Гибкий, мин. H05(07) V-K   | 0.2 mm <sup>2</sup>  |
| Гибкий, макс. H05(07) V-K  | 1.5 mm <sup>2</sup>  |
| С наконечником DIN 46 228/4, мин.  | 0.2 mm <sup>2</sup>  |
| С наконечником DIN 46 228/4, макс.                                       | 1.5 mm <sup>2</sup>  |
| с обжимной втулкой для фиксации концов проводов, DIN 46228 часть 1, мин. | 0.2 mm <sup>2</sup>  |

**BCZ 3.81/13/180LR SN OR BX**

**Weidmüller Interface GmbH & Co. KG**

Klingenbergstraße 26  
D-32758 Detmold  
Germany

www.weidmueller.com

**Технические данные**

С кабельным наконечником согласно 1.5 mm<sup>2</sup>  
DIN 46 228/1, макс.

Нутрометр в соответствии с EN 60999 2,4 мм x 1,5 мм  
a x b; ø

|                      |                                 |  |  |
|----------------------|---------------------------------|--|--|
| Зажимаемый проводник | Сечение подсоединяемого провода | Тип  | тонкожильный провод                                    |
|                      |                                 | номин.   | 0.5 mm <sup>2</sup>                                    |
| кабельный наконечник |                                 | Длина снятия изоляции  | номин. 6 mm  |
|                      |                                 | Рекомендованная обжимная втулка для фиксации концов проводов | <a href="#">H0,5/6</a>                                 |
|                      |                                 | Сечение подсоединяемого провода                              | Тип тонкожильный провод<br>номин. 0.75 mm <sup>2</sup> |
| кабельный наконечник |                                 | Длина снятия изоляции  | номин. 6 mm  |
|                      |                                 | Рекомендованная обжимная втулка для фиксации концов проводов | <a href="#">H0,75/6</a>                                |
|                      |                                 | Сечение подсоединяемого провода                              | Тип тонкожильный провод<br>номин. 1 mm <sup>2</sup>    |
| кабельный наконечник |                                 | Длина снятия изоляции  | номин. 6 mm  |
|                      |                                 | Рекомендованная обжимная втулка для фиксации концов проводов | <a href="#">H1,0/6</a>                                 |
|                      |                                 | Сечение подсоединяемого провода                              | Тип тонкожильный провод<br>номин. 1.5 mm <sup>2</sup>  |
| кабельный наконечник |                                 | Длина снятия изоляции  | номин. 7 mm  |
|                      |                                 | Рекомендованная обжимная втулка для фиксации концов проводов | <a href="#">H1,5/7</a>                                 |

Текст ссылки Наружный диаметр пластиковой манжеты не должен превышать размер шага (P), Длина кабельных наконечников подбирается в зависимости от типа продукта и номинального напряжения.

**Номинальные характеристики по IEC**

|  |                        |  |                   |
|--|------------------------|--|-------------------|
| пройдены испытания по стандарту  | IEC 60664-1, IEC 61984 | Номинальный ток, мин. кол-во контактов (Tu = 20 °C)  | 17.5 A            |
| Номинальный ток, макс. кол-во контактов (Tu = 20 °C)   | 17.5 A                 | Номинальный ток, мин. кол-во контактов (Tu = 40 °C)  | 17 A              |
| Номинальный ток, макс. кол-во контактов (Tu = 40 °C)   | 15.2 A                 | Номинальное импульсное напряжение 320 V при категории помехозащищенности/ Категория загрязнения II/2   |                   |
| Номинальное импульсное напряжение 160 V при категории помехозащищенности/ Категория загрязнения III/2  |                        | Номинальное импульсное напряжение 160 V при категории помехозащищенности/ Категория загрязнения III/3  |                   |
| Номинальное импульсное напряжение 2.5 kV при категории помехозащищенности/ Категория загрязнения II/2  |                        | Номинальное импульсное напряжение 2.5 kV при категории помехозащищенности/ Категория загрязнения III/2 |                   |
| Номинальное импульсное напряжение 2.5 kV при категории помехозащищенности/ Категория загрязнения III/3 |                        | Устойчивость к воздействию кратковременного тока   | 3 x 1 сек. с 76 A |

**BCZ 3.81/13/180LR SN OR BX**

**Weidmüller Interface GmbH & Co. KG**

Klingenbergstraße 26  
D-32758 Detmold  
Germany

www.weidmueller.com

**Технические данные**

**Номинальные характеристики по CSA**

|   |        |   |        |
|---|--------|---|--------|
| Номинальное напряжение (группа использования В/CSA) | 300 V  | Номинальное напряжение (группа использования С/CSA) | 50 V   |
| Номинальный ток (группа использования В/CSA)        | 8 A    | Номинальный ток (группа использования С/CSA)        | 8 A    |
| Поперечное сечение подключаемого провода AWG, мин.  | AWG 28 | Поперечное сечение подключаемого провода AWG, макс. | AWG 16 |

**Номинальные характеристики по UL 1059**

|   |   |   |        |
|---|---|---|--------|
| Институт (cURus)  | CURUS   | Сертификат № (cURus)                                    | E60693 |
| Номинальное напряжение (группа использования В/UL 1059) | 300 V   | Номинальное напряжение (группа использования D/UL 1059) | 300 V  |
| Номинальный ток (группа использования В/UL 1059)        | 10 A  | Номинальный ток (группа использования D/UL 1059)        | 10 A   |
| Поперечное сечение подключаемого провода AWG, мин.      | AWG 28  | Поперечное сечение подключаемого провода AWG, макс.     | AWG 16 |
| Ссылка на утвержденные значения                         | В технических характеристиках приведены максимальные значения, подробные сведения см. в сертификате об утверждении. |   |        |

**Важное примечание**

|                  |  |
|------------------|--|
| Соответствие IPC | Заявление о соответствии: все изделия разрабатываются, производятся и поставляются в соответствии с установленными международными стандартами и нормами и соответствуют характеристикам, указанным в технической документации, а также обладают декоративными свойствами в соответствии с IPC-A-6 10, "Класс 2". Любые другие запросы информации об изделиях могут быть рассмотрены по запросу.  |
| Примечания       | <ul style="list-style-type: none"> <li>• Additional variants on request</li> <li>• Rated current related to rated cross-section &amp; min. No. of poles.</li> <li>• Wire end ferrule without plastic collar to DIN 46228/1</li> <li>• Wire end ferrule with plastic collar to DIN 46228/4</li> <li>• P on drawing = pitch</li> <li>• Rated data refer only to the component itself. Clearance and creepage distances to other components are to be designed in accordance with the relevant application standards.</li> <li>• In accordance with IEC 61984, OMNIMATE-connectors are connectors without breaking capacity (COC). During designated use, connectors are not allowed to be engaged or disengaged when live or under load</li> <li>• Long term storage of the product with average temperature of 50 °C and maximum humidity 70%, 36 months</li> </ul> |

**Классификации**

|             |             |             |             |
|-------------|-------------|-------------|-------------|
| ETIM 8.0    | EC002638    | ETIM 9.0    | EC002638    |
| ETIM 10.0   | EC002638    | ECLASS 14.0 | 27-46-02-02 |
| ECLASS 15.0 | 27-46-02-02 |             |             |

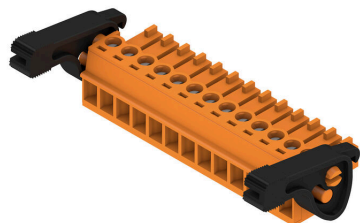
BCZ 3.81/13/180LR SN OR BX

Weidmüller Interface GmbH & Co. KG  
 Klingenbergstraße 26  
 D-32758 Detmold  
 Germany

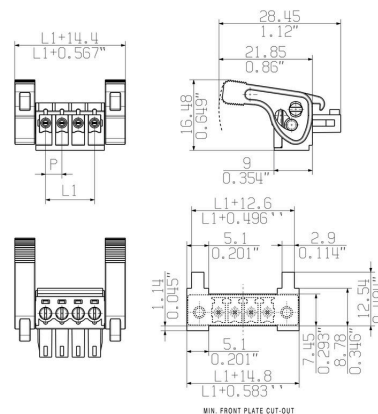
www.weidmueller.com

Изображения

Изображение изделия



Dimensional drawing



Graph



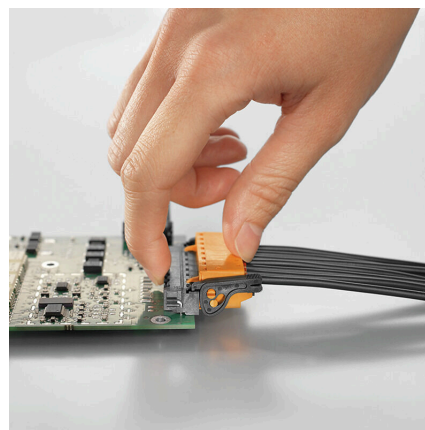
Graph



Graph



Product benefits



Product benefits

**Изображения**

