

BCZ 3.81/18/180LR SN OR BX

Weidmüller Interface GmbH & Co. KG

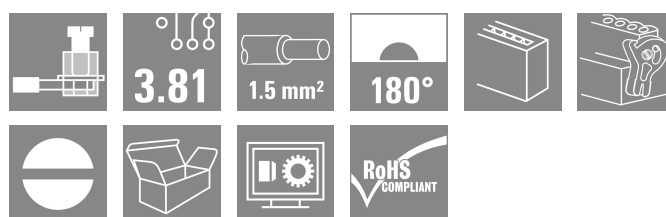
Klingenbergstraße 26

D-32758 Detmold

Germany

www.weidmueller.com

Изображение изделия



Розеточные разъемы с винтовым соединением для подключения проводов

Для произвольной организации уровня соединения доступны три направления вывода проводов:

- 180° провод параллельно направлению вставки
- 90° провод перпендикулярно вверх относительно направления вставки
- 270° провод перпендикулярно вниз относительно направления вставки

Для удовлетворения различных требований к соединению для выбора предоставляются три формы корпуса:

- Стандартный корпус без фланца
- Фланец с винтом (F)
- Фланец с запатентованным фиксатором Weidmüller (LR) для блокировки и разъединения без инструмента, не вызывая нагружения

Соединительные разъемы компании Weidmüller с шагом 3,81 мм (0,15 дюйма) по компоновке совместимы со стандартными соединительными разъемами, снабжены местом для надписей, где может быть нанесена кодировка.

Основные данные для заказа

| | |
|----------------------|--|
| Версия | Штекерный соединитель печатной платы, Гнездовой разъем, 3.81 мм, Количество полюсов: 18, 180°, Винтовое соединение, Диапазон зажима, макс. : 1.5 мм², Ящик |
| Заказ № | 2442450000 |
| Тип | BCZ 3.81/18/180LR SN OR BX |
| GTIN (EAN) | 4050118543445 |
| Кол. | 50 Штука |
| Продуктное отношение | IEC: 320 V / 17.5 A / 0.2 - 1.5 мм² UL: 300 V / 10 A / AWG 28 - AWG 16 |
| Упаковка | Ящик |

BCZ 3.81/18/180LR SN OR BX

Weidmüller Interface GmbH & Co. KG

Klingenbergstraße 26
D-32758 Detmold
Germany

www.weidmueller.com

Технические данные

Сертификаты

Допуски к эксплуатации



ROHS Соответствовать

UL File Number Search [Сайт UL](#)

Сертификат № (cURus) E60693

Размеры и массы

| | | | |
|-------------|----------|-------------------|-------------|
| Глубина | 28.45 mm | Глубина (дюймов) | 1.1201 inch |
| Высота | 16.48 mm | Высота (в дюймах) | 0.6488 inch |
| Ширина | 79.17 mm | Ширина (в дюймах) | 3.1169 inch |
| Масса нетто | 14.85 g | | |

Экологическое соответствие изделия

Состояние соответствия RoHS Соответствует с исключением

Исключение из RoHS (если применимо/известно) 6c

REACH SVHC Lead 7439-92-1

SCIP ea9dd4b8-c51f-409c-885a-41700372be61

Упаковка

| | | | |
|----------|----------|------------|-----------|
| Упаковка | Ящик | Длина VPE | 290.00 mm |
| VPE c | 88.00 mm | Высота VPE | 79.00 mm |

Типовые испытания

| | | | |
|---|----------------|--|-----------------------------------|
| Испытание: Прочность маркировки | Стандарт | DIN EN 61984, раздел 7.3.2/09.02, используя образец из DIN EN 60068-2-70/07.96 | |
| | Испытание | отметка о происхождении, обозначение типа, номинальное напряжение, номинальное поперечное сечение, шаг, тип материала, сертификация и маркировка UL, сертификация и маркировка CSA | |
| | Оценивание | доступно | |
| | Испытание | прочность | |
| Испытание: Неадекватность (незаменимость) | Стандарт | DIN EN 61984, раздел 6.3 и 6.9.1/09.02, DIN EN 60512-13-5 / 11.06 | |
| | Испытание | Развернуто на 180° без кодирующих элементов | |
| | Оценивание | пройдено | |
| | Испытание | визуальный контроль | |
| Испытание: Зажимное поперечное сечение | Стандарт | DIN EN 60999-1, раздел 7 и 9.1/12.00, DIN EN 60947-1, раздел 8.2.4.5.1/12.02 | |
| | Тип проводника | Тип провода и его поперечное сечение | цельный 0,08 мм ² |
| | | Тип провода и его поперечное сечение | многожильный 0,08 мм ² |
| | | Тип провода и его поперечное сечение | цельный 1,5 мм ² |
| | | Тип провода и его поперечное сечение | многожильный 1,5 мм ² |

BCZ 3.81/18/180LR SN OR BX

Weidmüller Interface GmbH & Co. KG

Klingenbergstraße 26
D-32758 Detmold
Germany

www.weidmueller.com

Технические данные

| | | | |
|---|--------------------------------------|--------------------------------------|-----------------------------------|
| Испытание на повреждение из-за случайного ослабления проводов | | Тип провода и его поперечное сечение | AWG 28/1 |
| | | Тип провода и его поперечное сечение | AWG 28/19 |
| | | Тип провода и его поперечное сечение | AWG 16/1 |
| | | Тип провода и его поперечное сечение | AWG 16/19 |
| | Оценивание | пройдено | |
| | Стандарт | DIN EN 60999-1, раздел 9.4/12.00 | |
| | Требование | 0,2 кг | |
| | Тип проводника | Тип провода и его поперечное сечение | многожильный 0,25 мм ² |
| | | Тип провода и его поперечное сечение | AWG 28/1 |
| | | Тип провода и его поперечное сечение | AWG 28/19 |
| | Оценивание | пройдено | |
| | Требование | 0,3 кг | |
| Тип проводника | Тип провода и его поперечное сечение | цельный 0,5 мм ² | |
| | Оценивание | пройдено | |
| Требование | 0,4 кг | | |
| Тип проводника | Тип провода и его поперечное сечение | цельный 1,5 мм ² | |
| | Тип провода и его поперечное сечение | многожильный 1,5 мм ² | |
| | Тип провода и его поперечное сечение | AWG 16/1 | |
| | Тип провода и его поперечное сечение | AWG 16/19 | |
| Оценивание | пройдено | | |
| Испытание на выдергивание | Стандарт | DIN EN 60999-1, раздел 9.5/12.00 | |
| | Требование | ≥10 N | |
| | Тип проводника | Тип провода и его поперечное сечение | многожильный 0,25 мм ² |
| | | Тип провода и его поперечное сечение | AWG 28/1 |
| | | Тип провода и его поперечное сечение | AWG 28/19 |
| | Оценивание | пройдено | |
| | Требование | ≥20 N | |
| | Тип проводника | Тип провода и его поперечное сечение | H05V-U0.5 |
| | | Оценивание | пройдено |
| | Требование | ≥40 N | |
| | Тип проводника | Тип провода и его поперечное сечение | H07V-U1.5 |
| | | Тип провода и его поперечное сечение | H07V-K1.5 |
| Тип провода и его поперечное сечение | | AWG 16/1 | |
| Тип провода и его поперечное сечение | | AWG 16/19 | |
| Оценивание | пройдено | | |

Системные параметры

| | |
|-----------------------------|------------------------------------|
| Серия изделия | OMNIMATE Signal – серия BC/SC 3.81 |
| Вид соединения | Полевое соединение |
| Метод проводного соединения | Винтовое соединение |

BCZ 3.81/18/180LR SN OR BX

Weidmüller Interface GmbH & Co. KG
 Klingenbergstraße 26
 D-32758 Detmold
 Germany

www.weidmueller.com

Технические данные

| | | | |
|---|--|----------------------|------------------------------|
| Шаг в мм (P) | 3.81 mm | | |
| Шаг в дюймах (P) | 0.150 " | | |
| Направление вывода кабеля | 180° | | |
| Количество полюсов | 18 | | |
| L1 в мм | 64.77 mm | | |
| L1 в дюймах | 2.550 " | | |
| Количество рядов | 1 | | |
| Количество полюсных рядов | 1 | | |
| Расчетное сечение | 1 mm ² | | |
| Защита от прикосновения согласно DIN VDE 57 106 | защита от доступа пальцем | | |
| Защита от прикосновения согласно DIN VDE 0470 | IP 20 с проникновением/IP 10 без проникновения | | |
| Вид защиты | IP20 | | |
| Объемное сопротивление | ≤5 mΩ | | |
| Кодируемый | Да | | |
| Длина зачистки изоляции | 7 mm | | |
| Зажимной винт | M 2 | | |
| Лезвие отвертки | 0,4 x 2,5 | | |
| Лезвие отвертки стандартное | DIN 5264 | | |
| Циклы коммутации | 25 | | |
| Усилие вставки на полюс, макс. | 7 N | | |
| Усилие вытягивания на полюс, макс. | 5 N | | |
| Момент затяжки | Тип момента затяжки | Подключение проводов | |
| | Информация по использованию | Момент затяжки | мин. 0.2 Nm макс. 0.25 Nm |

Данные о материалах

| | | | |
|--------------------------------------|-------------|---------------------------------------|-------------------------------|
| Изоляционный материал | PA 66 GF 30 | Цветовой код | оранжевый |
| Таблица цветов (аналогич.) | RAL 2000 | Группа изоляционного материала | II |
| Сравнительный показатель пробы (СТI) | ≥ 550 | Moisture Level (MSL) | |
| Класс пожаростойкости UL 94 | V-0 | Материал контакта | Сплав меди |
| Поверхность контакта | луженые | Структура слоев штепсельного контакта | 0.5...1.5 μm Cu / 2...5 μm Sn |
| Температура хранения, мин. | -40 °C | Температура хранения, макс. | 70 °C |
| Рабочая температура, мин. | -50 °C | Рабочая температура, макс. | 120 °C |
| Температурный диапазон монтажа, мин. | -25 °C | Температурный диапазон монтажа, макс. | 120 °C |

Провода, подходящие для подключения

| | |
|--|----------------------|
| Диапазон зажима, мин. | 0.08 mm ² |
| Диапазон зажима, макс. | 1.5 mm ² |
| Поперечное сечение подключаемого провода AWG, мин. | AWG 28 |
| Поперечное сечение подключаемого провода AWG, макс. | AWG 16 |
| Одножильный, мин. H05(07) V-U | 0.2 mm ² |
| Одножильный, макс. H05(07) V-U | 1.5 mm ² |
| Гибкий, мин. H05(07) V-K | 0.2 mm ² |
| Гибкий, макс. H05(07) V-K | 1.5 mm ² |
| С наконечником DIN 46 228/4, мин. | 0.2 mm ² |
| С наконечником DIN 46 228/4, макс. | 1.5 mm ² |
| с обжимной втулкой для фиксации концов проводов, DIN 46228 часть 1, мин. | 0.2 mm ² |

BCZ 3.81/18/180LR SN OR BX

Weidmüller Interface GmbH & Co. KG

Klingenbergstraße 26
D-32758 Detmold
Germany

www.weidmueller.com

Технические данные

С кабельным наконечником согласно 1.5 mm²
DIN 46 228/1, макс.

Нутромтр в соответствии с EN 60999 2,4 мм x 1,5 мм
a x b; ø

| | | | |
|----------------------|---------------------------------|--|--|
| Зажимаемый проводник | Сечение подсоединяемого провода | Тип | тонкожильный провод |
| | | номин. | 0.5 mm ² |
| кабельный наконечник | | Длина снятия изоляции | номин. 6 mm |
| | | Рекомендованная обжимная втулка для фиксации концов проводов | H0,5/6 |
| | | Сечение подсоединяемого провода | Тип тонкожильный провод номин. 0.75 mm ² |
| кабельный наконечник | | Длина снятия изоляции | номин. 6 mm |
| | | Рекомендованная обжимная втулка для фиксации концов проводов | H0,75/6 |
| | | Сечение подсоединяемого провода | Тип тонкожильный провод номин. 1 mm ² |
| кабельный наконечник | | Длина снятия изоляции | номин. 6 mm |
| | | Рекомендованная обжимная втулка для фиксации концов проводов | H1,0/6 |
| | | Сечение подсоединяемого провода | Тип тонкожильный провод номин. 1.5 mm ² |
| кабельный наконечник | | Длина снятия изоляции | номин. 7 mm |
| | | Рекомендованная обжимная втулка для фиксации концов проводов | H1,5/7 |

Текст ссылки

Наружный диаметр пластиковой манжеты не должен превышать размер шага (P), Длина кабельных наконечников подбирается в зависимости от типа продукта и номинального напряжения.

Номинальные характеристики по IEC

| | | | |
|--|------------------------|--|-------------------|
| пройдены испытания по стандарту | IEC 60664-1, IEC 61984 | Номинальный ток, мин. кол-во контактов (Tu = 20 °C) | 17.5 A |
| Номинальный ток, макс. кол-во контактов (Tu = 20 °C) | 17.5 A | Номинальный ток, мин. кол-во контактов (Tu = 40 °C) | 17 A |
| Номинальный ток, макс. кол-во контактов (Tu = 40 °C) | 15.2 A | Номинальное импульсное напряжение 320 V при категории помехозащищенности/ Категория загрязнения II/2 | |
| Номинальное импульсное напряжение 160 V при категории помехозащищенности/ Категория загрязнения III/2 | | Номинальное импульсное напряжение 160 V при категории помехозащищенности/ Категория загрязнения III/3 | |
| Номинальное импульсное напряжение 2.5 kV при категории помехозащищенности/ Категория загрязнения II/2 | | Номинальное импульсное напряжение 2.5 kV при категории помехозащищенности/ Категория загрязнения III/2 | |
| Номинальное импульсное напряжение 2.5 kV при категории помехозащищенности/ Категория загрязнения III/3 | | Устойчивость к воздействию кратковременного тока | 3 x 1 сек. с 76 A |

BCZ 3.81/18/180LR SN OR BX

Weidmüller Interface GmbH & Co. KG

Klingenbergstraße 26
D-32758 Detmold
Germany

www.weidmueller.com

Технические данные

Номинальные характеристики по CSA

| | | | |
|---|--------|---|--------|
| Номинальное напряжение (группа использования В/CSA) | 300 V | Номинальное напряжение (группа использования С/CSA) | 50 V |
| Номинальный ток (группа использования В/CSA) | 8 A | Номинальный ток (группа использования С/CSA) | 8 A |
| Поперечное сечение подключаемого провода AWG, мин. | AWG 28 | Поперечное сечение подключаемого провода AWG, макс. | AWG 16 |

Номинальные характеристики по UL 1059

| | | | |
|---|---|---|--------|
| Институт (cURus) | CURUS | Сертификат № (cURus) | E60693 |
| Номинальное напряжение (группа использования В/UL 1059) | 300 V | Номинальное напряжение (группа использования D/UL 1059) | 300 V |
| Номинальный ток (группа использования В/UL 1059) | 10 A | Номинальный ток (группа использования D/UL 1059) | 10 A |
| Поперечное сечение подключаемого провода AWG, мин. | AWG 28 | Поперечное сечение подключаемого провода AWG, макс. | AWG 16 |
| Ссылка на утвержденные значения | В технических характеристиках приведены максимальные значения, подробные сведения см. в сертификате об утверждении. | | |

Важное примечание

| | |
|------------------|--|
| Соответствие IPC | Заявление о соответствии: все изделия разрабатываются, производятся и поставляются в соответствии с установленными международными стандартами и нормами и соответствуют характеристикам, указанным в технической документации, а также обладают декоративными свойствами в соответствии с IPC-A-6 10, "Класс 2". Любые другие запросы информации об изделиях могут быть рассмотрены по запросу. |
| Примечания | <ul style="list-style-type: none"> • Additional variants on request • Rated current related to rated cross-section & min. No. of poles. • Wire end ferrule without plastic collar to DIN 46228/1 • Wire end ferrule with plastic collar to DIN 46228/4 • P on drawing = pitch • Rated data refer only to the component itself. Clearance and creepage distances to other components are to be designed in accordance with the relevant application standards. • In accordance with IEC 61984, OMNIMATE-connectors are connectors without breaking capacity (COC). During designated use, connectors are not allowed to be engaged or disengaged when live or under load • Long term storage of the product with average temperature of 50 °C and maximum humidity 70%, 36 months |

Классификации

| | | | |
|-------------|-------------|-------------|-------------|
| ETIM 8.0 | EC002638 | ETIM 9.0 | EC002638 |
| ETIM 10.0 | EC002638 | ECLASS 14.0 | 27-46-02-02 |
| ECLASS 15.0 | 27-46-02-02 | | |

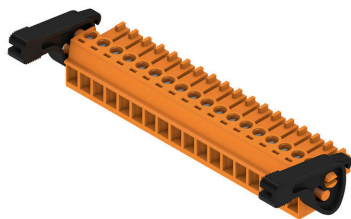
BCZ 3.81/18/180LR SN OR BX

Weidmüller Interface GmbH & Co. KG
Klingenbergstraße 26
D-32758 Detmold
Germany

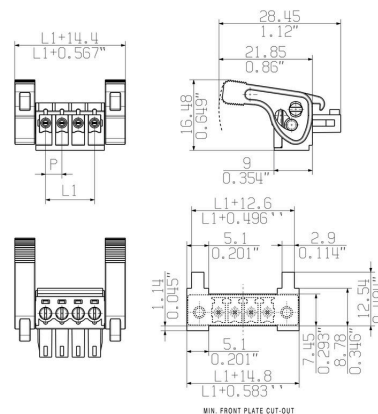
www.weidmueller.com

Изображения

Изображение изделия



Dimensional drawing



Graph



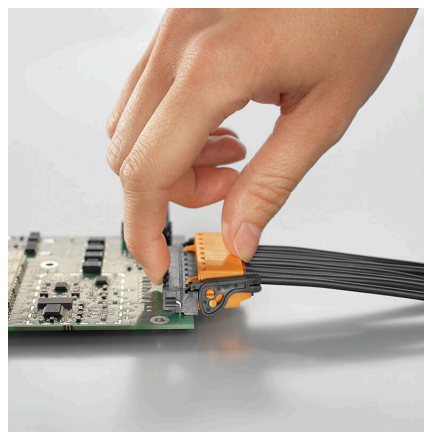
Graph



Graph



Product benefits



Product benefits

BCZ 3.81/18/180LR SN OR BX

Weidmüller Interface GmbH & Co. KG
Klingenbergstraße 26
D-32758 Detmold
Germany

www.weidmueller.com

Изображения

