

**BCZ 3.81/12/180LR SN OR BX**

Weidmüller Interface GmbH & Co. KG

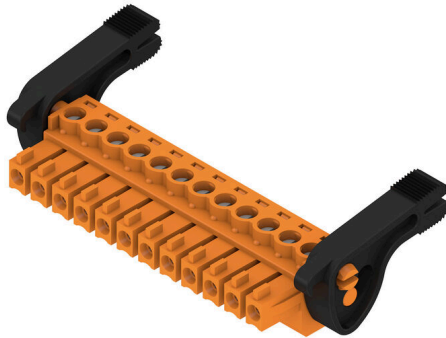
Klingenbergstraße 26

D-32758 Detmold

Germany

www.weidmueller.com

**Изображение изделия**



Розеточные разъемы с винтовым соединением для подключения проводов

Для произвольной организации уровня соединения доступны три направления вывода проводов:

- 180° провод параллельно направлению вставки
- 90° провод перпендикулярно вверх относительно направления вставки
- 270° провод перпендикулярно вниз относительно направления вставки

Для удовлетворения различных требований к соединению для выбора предоставляются три формы корпуса:

- Стандартный корпус без фланца
- Фланец с винтом (F)
- Фланец с запатентованным фиксатором Weidmüller (LR) для блокировки и разъединения без инструмента, не вызывая нагружения

Соединительные разъемы компании Weidmüller с шагом 3,81 мм (0,15 дюйма) по компоновке совместимы со стандартными соединительными разъемами, снабжены местом для надписей, где может быть нанесена кодировка.

**Основные данные для заказа**

Версия	Штекерный соединитель печатной платы, Гнездовой разъем, 3.81 мм, Количество полюсов: 12, 180°, Винтовое соединение, Диапазон зажима, макс. : 1.5 мм², Ящик
Заказ №	<a href="#">2442410000</a>
Тип	BCZ 3.81/12/180LR SN OR BX
GTIN (EAN)	4050118543483
Кол.	50 Штука
Продуктное отношение	IEC: 320 V / 17.5 A / 0.2 - 1.5 мм² UL: 300 V / 10 A / AWG 28 - AWG 16
Упаковка	Ящик

## BCZ 3.81/12/180LR SN OR BX

**Weidmüller Interface GmbH & Co. KG**

Klingenbergstraße 26  
D-32758 Detmold  
Germany

www.weidmueller.com

## Технические данные

### Сертификаты

Допуски к эксплуатации



ROHS Соответствовать

UL File Number Search [Сайт UL](#)

Сертификат № (cURus) E60693

### Размеры и массы

Глубина	28.45 mm	Глубина (дюймов)	1.1201 inch
Высота	16.48 mm	Высота (в дюймах)	0.6488 inch
Ширина	56.31 mm	Ширина (в дюймах)	2.2169 inch
Масса нетто	12.82 g		

### Экологическое соответствие изделия

Состояние соответствия RoHS Соответствует с исключением

Исключение из RoHS (если применимо/известно) 6c

REACH SVHC Lead 7439-92-1

SCIP ea9dd4b8-c51f-409c-885a-41700372be61

### Упаковка

Упаковка	Ящик	Длина VPE	320.00 mm
VPE c	210.00 mm	Высота VPE	30.00 mm

### Типовые испытания

Испытание: Прочность маркировки	Стандарт	DIN EN 61984, раздел 7.3.2/09.02, используя образец из DIN EN 60068-2-70/07.96		
	Испытание	отметка о происхождении, обозначение типа, номинальное напряжение, номинальное поперечное сечение, шаг, тип материала, сертификация и маркировка UL, сертификация и маркировка CSA		
	Оценивание	доступно		
	Испытание	прочность		
Испытание: Неадекватность (незаменимость)	Оценивание	пройдено		
	Стандарт	DIN EN 61984, раздел 6.3 и 6.9.1/09.02, DIN EN 60512-13-5 / 11.06		
	Испытание	Развернуто на 180° без кодирующих элементов		
	Оценивание	пройдено		
Испытание: Зажимное поперечное сечение	Испытание	визуальный контроль		
	Оценивание	пройдено		
	Стандарт	DIN EN 60999-1, раздел 7 и 9.1/12.00, DIN EN 60947-1, раздел 8.2.4.5.1/12.02		
	Тип проводника	Тип провода и его поперечное сечение	цельный	0,08 мм <sup>2</sup>
		Тип провода и его поперечное сечение	многожильный	0,08 мм <sup>2</sup>
		Тип провода и его поперечное сечение	цельный	1,5 мм <sup>2</sup>
Тип провода и его поперечное сечение		многожильный	1,5 мм <sup>2</sup>	

**BCZ 3.81/12/180LR SN OR BX**

**Weidmüller Interface GmbH & Co. KG**

Klingenbergstraße 26  
D-32758 Detmold  
Germany

www.weidmueller.com

**Технические данные**

Испытание на повреждение из-за случайного ослабления проводов		Тип провода и его поперечное сечение	AWG 28/1
		Тип провода и его поперечное сечение	AWG 28/19
		Тип провода и его поперечное сечение	AWG 16/1
		Тип провода и его поперечное сечение	AWG 16/19
	Оценивание	пройдено	
	Стандарт	DIN EN 60999-1, раздел 9.4/12.00	
	Требование	0,2 кг	
	Тип проводника	Тип провода и его поперечное сечение	многожильный 0,25 мм <sup>2</sup>
		Тип провода и его поперечное сечение	AWG 28/1
		Тип провода и его поперечное сечение	AWG 28/19
	Оценивание	пройдено	
	Требование	0,3 кг	
Тип проводника	Тип провода и его поперечное сечение	цельный 0,5 мм <sup>2</sup>	
	Оценивание	пройдено	
Требование	0,4 кг		
Тип проводника	Тип провода и его поперечное сечение	цельный 1,5 мм <sup>2</sup>	
	Тип провода и его поперечное сечение	многожильный 1,5 мм <sup>2</sup>	
	Тип провода и его поперечное сечение	AWG 16/1	
	Тип провода и его поперечное сечение	AWG 16/19	
Оценивание	пройдено		
Испытание на выдергивание	Стандарт	DIN EN 60999-1, раздел 9.5/12.00	
	Требование	≥10 N	
	Тип проводника	Тип провода и его поперечное сечение	многожильный 0,25 мм <sup>2</sup>
		Тип провода и его поперечное сечение	AWG 28/1
		Тип провода и его поперечное сечение	AWG 28/19
	Оценивание	пройдено	
	Требование	≥20 N	
	Тип проводника	Тип провода и его поперечное сечение	H05V-U0.5
		Оценивание	пройдено
	Требование	≥40 N	
	Тип проводника	Тип провода и его поперечное сечение	H07V-U1.5
		Тип провода и его поперечное сечение	H07V-K1.5
Тип провода и его поперечное сечение		AWG 16/1	
Тип провода и его поперечное сечение		AWG 16/19	
Оценивание	пройдено		

**Системные параметры**

Серия изделия	OMNIMATE Signal – серия BC/SC 3.81
Вид соединения	Полевое соединение
Метод проводного соединения	Винтовое соединение

## BCZ 3.81/12/180LR SN OR BX

**Weidmüller Interface GmbH & Co. KG**

Klingenbergstraße 26

D-32758 Detmold

Germany

www.weidmueller.com

### Технические данные

Шаг в мм (P)	3.81 mm		
Шаг в дюймах (P)	0.150 "		
Направление вывода кабеля	180°		
Количество полюсов	12		
L1 в мм	41.91 mm		
L1 в дюймах	1.650 "		
Количество рядов	1		
Количество полюсных рядов	1		
Расчетное сечение	1 mm <sup>2</sup>		
Защита от прикосновения согласно DIN VDE 57 106	защита от доступа пальцем		
Защита от прикосновения согласно DIN VDE 0470	IP 20 с проникновением/IP 10 без проникновения		
Вид защиты	IP20		
Объемное сопротивление	≤5 mΩ		
Кодируемый	Да		
Длина зачистки изоляции	7 mm		
Зажимной винт	M 2		
Лезвие отвертки	0,4 x 2,5		
Лезвие отвертки стандартное	DIN 5264		
Циклы коммутации	25		
Усилие вставки на полюс, макс.	7 N		
Усилие вытягивания на полюс, макс.	5 N		
Момент затяжки	Тип момента затяжки	Подключение проводов	
	Информация по использованию	Момент затяжки	мин. 0.2 Nm макс. 0.25 Nm

### Данные о материалах

Изоляционный материал	PA 66 GF 30	Цветовой код	оранжевый
Таблица цветов (аналогич.)	RAL 2000	Группа изоляционного материала	II
Сравнительный показатель пробы (СТ)	≥ 550	Moisture Level (MSL)	
Класс пожаростойкости UL 94	V-0	Материал контакта	Сплав меди
Поверхность контакта	луженые	Структура слоев штепсельного контакта	0.5...1.5 μm Cu / 2...5 μm Sn
Температура хранения, мин.	-40 °C	Температура хранения, макс.	70 °C
Рабочая температура, мин.	-50 °C	Рабочая температура, макс.	120 °C
Температурный диапазон монтажа, мин.	-25 °C	Температурный диапазон монтажа, макс.	120 °C

### Провода, подходящие для подключения

Диапазон зажима, мин.	0.08 mm <sup>2</sup>
Диапазон зажима, макс.	1.5 mm <sup>2</sup>
Поперечное сечение подключаемого провода AWG, мин.	AWG 28
Поперечное сечение подключаемого провода AWG, макс.	AWG 16
Одножильный, мин. H05(07) V-U	0.2 mm <sup>2</sup>
Одножильный, макс. H05(07) V-U	1.5 mm <sup>2</sup>
Гибкий, мин. H05(07) V-K	0.2 mm <sup>2</sup>
Гибкий, макс. H05(07) V-K	1.5 mm <sup>2</sup>
С наконечником DIN 46 228/4, мин.	0.2 mm <sup>2</sup>
С наконечником DIN 46 228/4, макс.	1.5 mm <sup>2</sup>
с обжимной втулкой для фиксации концов проводов, DIN 46228 часть 1, мин.	0.2 mm <sup>2</sup>

**BCZ 3.81/12/180LR SN OR BX**

**Weidmüller Interface GmbH & Co. KG**

Klingenbergstraße 26  
D-32758 Detmold  
Germany

www.weidmueller.com

**Технические данные**

С кабельным наконечником согласно 1.5 mm<sup>2</sup>  
DIN 46 228/1, макс.

Нутромтр в соответствии с EN 60999 2,4 мм x 1,5 мм  
a x b; ø

Зажимаемый проводник	Сечение подсоединяемого провода	Тип	тонкожильный провод
		номин.	0.5 mm <sup>2</sup>
кабельный наконечник		Длина снятия изоляции	номин. 6 mm
		Рекомендованная обжимная втулка для фиксации концов проводов	<a href="#">H0,5/6</a>
		Сечение подсоединяемого провода	Тип тонкожильный провод номин. 0.75 mm <sup>2</sup>
кабельный наконечник		Длина снятия изоляции	номин. 6 mm
		Рекомендованная обжимная втулка для фиксации концов проводов	<a href="#">H0,75/6</a>
		Сечение подсоединяемого провода	Тип тонкожильный провод номин. 1 mm <sup>2</sup>
кабельный наконечник		Длина снятия изоляции	номин. 6 mm
		Рекомендованная обжимная втулка для фиксации концов проводов	<a href="#">H1,0/6</a>
		Сечение подсоединяемого провода	Тип тонкожильный провод номин. 1.5 mm <sup>2</sup>
кабельный наконечник		Длина снятия изоляции	номин. 7 mm
		Рекомендованная обжимная втулка для фиксации концов проводов	<a href="#">H1,5/7</a>

Текст ссылки Наружный диаметр пластиковой манжеты не должен превышать размер шага (P), Длина кабельных наконечников подбирается в зависимости от типа продукта и номинального напряжения.

**Номинальные характеристики по IEC**

пройдены испытания по стандарту	IEC 60664-1, IEC 61984	Номинальный ток, мин. кол-во контактов (Tu = 20 °C)	17.5 A
Номинальный ток, макс. кол-во контактов (Tu = 20 °C)	17.5 A	Номинальный ток, мин. кол-во контактов (Tu = 40 °C)	17 A
Номинальный ток, макс. кол-во контактов (Tu = 40 °C)	15.2 A	Номинальное импульсное напряжение 320 V при категории помехозащищенности/ Категория загрязнения II/2	
Номинальное импульсное напряжение 160 V при категории помехозащищенности/ Категория загрязнения III/2		Номинальное импульсное напряжение 160 V при категории помехозащищенности/ Категория загрязнения III/3	
Номинальное импульсное напряжение 2.5 kV при категории помехозащищенности/ Категория загрязнения II/2		Номинальное импульсное напряжение 2.5 kV при категории помехозащищенности/ Категория загрязнения III/2	
Номинальное импульсное напряжение 2.5 kV при категории помехозащищенности/ Категория загрязнения III/3		Устойчивость к воздействию кратковременного тока	3 x 1 сек. с 76 A

**BCZ 3.81/12/180LR SN OR BX**

**Weidmüller Interface GmbH & Co. KG**

Klingenbergstraße 26  
D-32758 Detmold  
Germany

www.weidmueller.com

**Технические данные**

**Номинальные характеристики по CSA**

Номинальное напряжение (группа использования В/CSA)	300 V	Номинальное напряжение (группа использования С/CSA)	50 V
Номинальный ток (группа использования В/CSA)	8 A	Номинальный ток (группа использования С/CSA)	8 A
Поперечное сечение подключаемого провода AWG, мин.	AWG 28	Поперечное сечение подключаемого провода AWG, макс.	AWG 16

**Номинальные характеристики по UL 1059**

Институт (cURus)	CURUS	Сертификат № (cURus)	E60693
Номинальное напряжение (группа использования В/UL 1059)	300 V	Номинальное напряжение (группа использования D/UL 1059)	300 V
Номинальный ток (группа использования В/UL 1059)	10 A	Номинальный ток (группа использования D/UL 1059)	10 A
Поперечное сечение подключаемого провода AWG, мин.	AWG 28	Поперечное сечение подключаемого провода AWG, макс.	AWG 16
Ссылка на утвержденные значения	В технических характеристиках приведены максимальное значения, подробные сведения см. в сертификате об утверждении.		

**Важное примечание**

Соответствие IPC	Заявление о соответствии: все изделия разрабатываются, производятся и поставляются в соответствии с установленными международными стандартами и нормами и соответствуют характеристикам, указанным в технической документации, а также обладают декоративными свойствами в соответствии с IPC-A-6 10, "Класс 2". Любые другие запросы информации об изделиях могут быть рассмотрены по запросу.
Примечания	<ul style="list-style-type: none"> <li>• Additional variants on request</li> <li>• Rated current related to rated cross-section &amp; min. No. of poles.</li> <li>• Wire end ferrule without plastic collar to DIN 46228/1</li> <li>• Wire end ferrule with plastic collar to DIN 46228/4</li> <li>• P on drawing = pitch</li> <li>• Rated data refer only to the component itself. Clearance and creepage distances to other components are to be designed in accordance with the relevant application standards.</li> <li>• In accordance with IEC 61984, OMNIMATE-connectors are connectors without breaking capacity (COC). During designated use, connectors are not allowed to be engaged or disengaged when live or under load</li> <li>• Long term storage of the product with average temperature of 50 °C and maximum humidity 70%, 36 months</li> </ul>

**Классификации**

ETIM 8.0	EC002638	ETIM 9.0	EC002638
ETIM 10.0	EC002638	ECLASS 14.0	27-46-02-02
ECLASS 15.0	27-46-02-02		

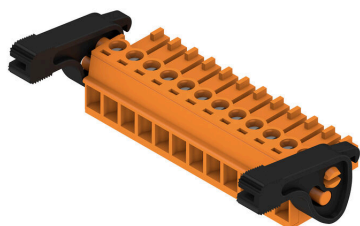
BCZ 3.81/12/180LR SN OR BX

Weidmüller Interface GmbH & Co. KG  
Klingenbergstraße 26  
D-32758 Detmold  
Germany

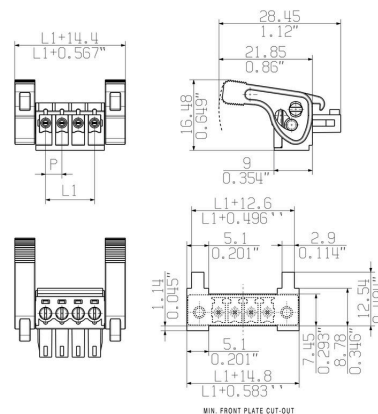
www.weidmueller.com

Изображения

Изображение изделия



Dimensional drawing



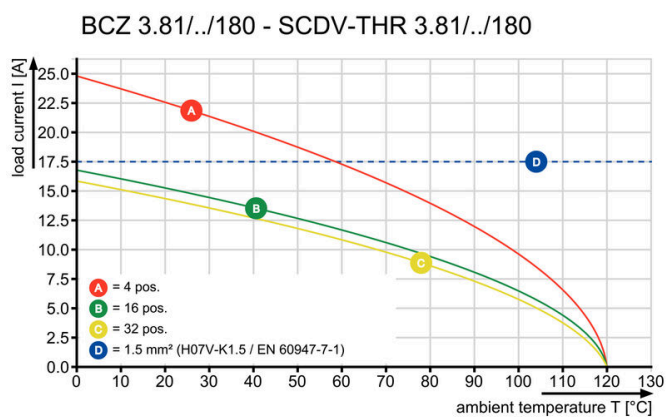
Graph



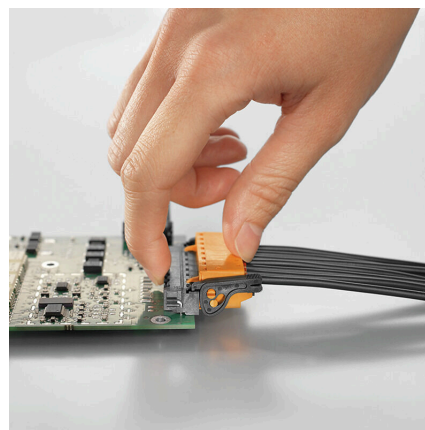
Graph



Graph



Product benefits



Product benefits

**BCZ 3.81/12/180LR SN OR BX**

**Weidmüller Interface GmbH & Co. KG**  
Klingenbergstraße 26  
D-32758 Detmold  
Germany

[www.weidmueller.com](http://www.weidmueller.com)

**Изображения**

