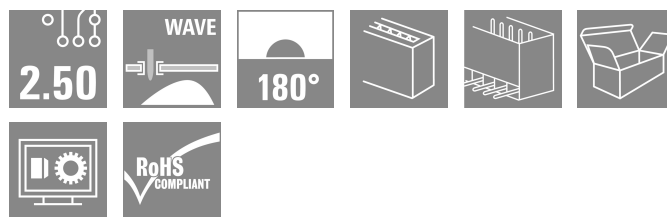


**SL 2.50/06/180G 3.2SN BK BX**

**Weidmüller Interface GmbH & Co. KG**  
Klingenbergstraße 26  
D-32758 Detmold  
Germany

www.weidmueller.com

**Изображение изделия**



Изображение аналогичное

Штекерный соединитель для пайки волной припоя с шагом 2,50 мм.

- Направление подключения: перпендикулярно (180°) печатной плате
- Вариант исполнения корпуса: закрытый (G)
- Упаковка — картонная коробка (BX)

**Основные данные для заказа**

Версия	Штекерный соединитель печатной платы, Штырьковый соединитель, Соединение ТНТ под пайку, Шаг в мм (P): 2.50 mm, Количество полюсов: 6, 180°, Ящик
Заказ №	<a href="#">2439950000</a>
Тип	SL 2.50/06/180G 3.2SN BK BX
GTIN (EAN)	4050118455120
Кол.	175 Штука
Продуктное отношение	IEC: 320 V / 6 A UL: 150 V / 5 A
Упаковка	Ящик

## SL 2.50/06/180G 3.2SN BK BX

**Weidmüller Interface GmbH & Co. KG**

Klingenbergstraße 26  
D-32758 Detmold  
Germany

www.weidmueller.com

## Технические данные

### Сертификаты

Допуски к эксплуатации



ROHS Соответствовать

UL File Number Search [Сайт UL](#)

Сертификат № (cURus) E60693

### Размеры и массы

Глубина	8.1 mm	Глубина (дюймов)	0.3189 inch
Высота	13.3 mm	Высота (в дюймах)	0.5236 inch
Высота, мин.	10.1 mm	Ширина	16.9 mm
Ширина (в дюймах)	0.6654 inch	Масса нетто	1.15 g

### Экологическое соответствие изделия

Состояние соответствия RoHS Соответствует без исключения

REACH SVHC Нет SVHC выше 0,1 wt%

### Упаковка

Упаковка	Ящик	Длина VPE	139.00 mm
VPE c	95.00 mm	Высота VPE	56.00 mm

### Системные характеристики

Серия изделия	OMNIMATE Signal – серия BL/SL 2.50	Вид соединения	Соединение с платой
Монтаж на печатной плате	Соединение ТНТ под пайку	Шаг в мм (P)	2.50 mm
Шаг в дюймах (P)	0.098 "	Угол вывода	180°
Количество полюсов	6	Количество контактных штырьков на полюс	1
Длина штифта для припайки (l)	3.2 mm	Допуск на длину выводов под пайку	+0.1 / -0.1 mm
Размеры выводов под пайку	0,8 x 0,8 mm	Размеры выводов под пайку = допуск d+0,02 / -0,02 mm	
Диаметр отверстия припойного ушка (D)	1.3 mm	Допуск на диаметр отверстия припойного ушка (D)	+ 0,1 mm
L1 в мм	12.50 mm	L1 в дюймах	4.920 "
Количество рядов	1	Количество полюсных рядов	1
Защита от прикосновения согласно DIN VDE 57 106	защита от доступа пальцем, без проникновения/ защита от доступа тыльной стороны руки, с проникновением	Защита от прикосновения согласно DIN VDE 0470	IP 20 с проникновением/ IP 10 без проникновения
Циклы коммутации	25		

### Данные о материалах

Изоляционный материал	PA 66	Цветовой код	черный
Таблица цветов (аналогич.)	RAL 9011	Сравнительный показатель пробоя (CTI)	≥ 600
Moisture Level (MSL)		Класс пожаростойкости UL 94	V-0
Материал контакта	Сплав медный	Поверхность контакта	луженые
Тип лужения	матовый	Структура слоев соединения под пайку	1...3 µm Ni / 4...6 µm Sn matt
Температура хранения, мин.	-40 °C	Температура хранения, макс.	70 °C

**SL 2.50/06/180G 3.2SN BK BX**

**Weidmüller Interface GmbH & Co. KG**  
Klingenbergstraße 26  
D-32758 Detmold  
Germany

www.weidmueller.com

**Технические данные**

Рабочая температура, мин.	-40 °C	Рабочая температура, макс.	105 °C
---------------------------	--------	----------------------------	--------

**Номинальные характеристики по IEC**

пройдены испытания по стандарту	IEC 61984	Номинальный ток, мин. кол-во контактов (Tu = 20 °C)	6 A
Номинальный ток, мин. кол-во контактов (Tu = 40 °C)	6 A	Номинальное импульсное напряжение 320 V при категории помехозащищенности/ Категория загрязнения II/2	
Номинальное импульсное напряжение 320 V при категории помехозащищенности/ Категория загрязнения III/2		Номинальное импульсное напряжение 80 V при категории помехозащищенности/ Категория загрязнения III/3	
Номинальное импульсное напряжение 2.5 kV при категории помехозащищенности/ Категория загрязнения II/2		Номинальное импульсное напряжение 2.5 kV при категории помехозащищенности/ Категория загрязнения III/2	
Номинальное импульсное напряжение 2.5 kV при категории помехозащищенности/ Категория загрязнения III/3			

**Номинальные характеристики по CSA**

Номинальное напряжение (группа использования V/CSA)	150 V	Номинальный ток (группа использования V/CSA)	5 A
---	-------	--	-----

**Номинальные характеристики по UL 1059**

Институт (cURus)	CURUS	Сертификат № (cURus)	E60693
Номинальное напряжение (группа использования V/UL 1059)	150 V	Номинальный ток (группа использования V/UL 1059)	5 A
Ссылка на утвержденные значения	В технических характеристиках приведены максимальное значения, подробные сведения см. в сертификате об утверждении.		

**Важное примечание**

Соответствие IPC	Заявление о соответствии: все изделия разрабатываются, производятся и поставляются в соответствии с установленными международными стандартами и нормами и соответствуют характеристикам, указанным в технической документации, а также обладают декоративными свойствами в соответствии с IPC-A-6 10, "Класс 2". Любые другие запросы информации об изделиях могут быть рассмотрены по запросу.
Примечания	<ul style="list-style-type: none"> <li>• Rated current related to rated cross-section &amp; min. No. of poles.</li> <li>• P on drawing = pitch</li> <li>• Rated data refer only to the component itself. Clearance and creepage distances to other components are to be designed in accordance with the relevant application standards.</li> <li>• In accordance with IEC 61984, OMNIMATE-connectors are connectors without breaking capacity (COC). During designated use, connectors are not allowed to be engaged or disengaged when live or under load</li> <li>• Long term storage of the product with average temperature of 50 °C and maximum humidity 70%, 36 months</li> </ul>

**Классификации**

ETIM 8.0	EC002637	ETIM 9.0	EC002637
ETIM 10.0	EC002637	ECLASS 14.0	27-46-02-01
ECLASS 15.0	27-46-02-01		

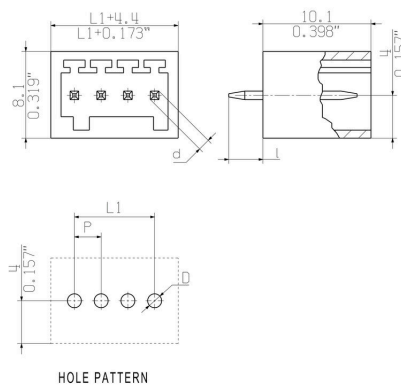
**SL 2.50/06/180G 3.2SN BK BX**

**Weidmüller Interface GmbH & Co. KG**  
Klingenbergstraße 26  
D-32758 Detmold  
Germany

[www.weidmueller.com](http://www.weidmueller.com)

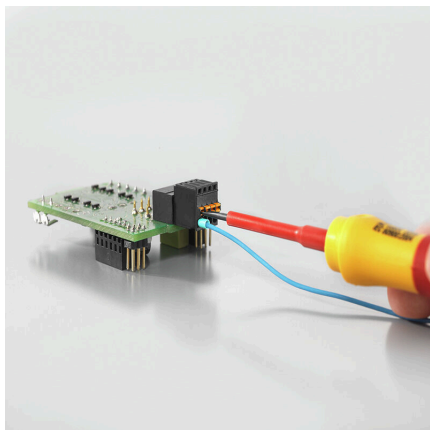
**Изображения**

**Dimensional drawing**



**Изображения**

**Преимущество изделия**



Operating safety Through PUSH IN connection system