

SL 2.50/05/180G 3.2SN BK BX

Weidmüller Interface GmbH & Co. KG

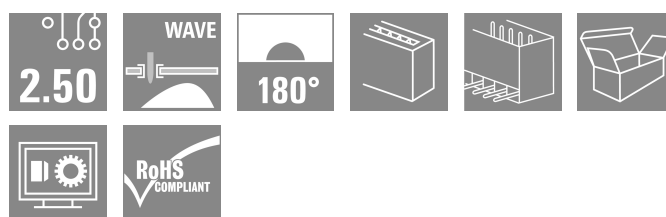
Klingenbergstraße 26

D-32758 Detmold

Germany

www.weidmueller.com

Изображение изделия



Изображение аналогичное

Штекерный соединитель для пайки волной припоя с шагом 2,50 мм.

- Направление подключения: перпендикулярно (180°) печатной плате
- Вариант исполнения корпуса: закрытый (G)
- Упаковка — картонная коробка (BX)

Основные данные для заказа

| | |
|----------------------|--|
| Версия | Штекерный соединитель печатной платы, Штырьковый соединитель, Соединение ТНТ под пайку, Шаг в мм (P): 2.50 mm, Количество полюсов: 5, 180°, Ящик |
| Заказ № | 2439940000 |
| Тип | SL 2.50/05/180G 3.2SN BK BX |
| GTIN (EAN) | 4050118455113 |
| Кол. | 200 Штука |
| Продуктное отношение | IEC: 320 V / 6 A UL: 150 V / 5 A |
| Упаковка | Ящик |

SL 2.50/05/180G 3.2SN BK BX

Weidmüller Interface GmbH & Co. KG

Klingenbergstraße 26

D-32758 Detmold

Germany

www.weidmueller.com

Технические данные

Сертификаты

Допуски к эксплуатации



ROHS Соответствовать

UL File Number Search [Сайт UL](#)

Сертификат № (cURus) E60693

Размеры и массы

| | | | |
|-------------------|-------------|-------------------|-------------|
| Глубина | 8.1 mm | Глубина (дюймов) | 0.3189 inch |
| Высота | 13.3 mm | Высота (в дюймах) | 0.5236 inch |
| Высота, мин. | 10.1 mm | Ширина | 14.4 mm |
| Ширина (в дюймах) | 0.5669 inch | Масса нетто | 1.23 g |

Экологическое соответствие изделия

Состояние соответствия RoHS Соответствует без исключения

REACH SVHC Нет SVHC выше 0,1 wt%

Упаковка

| | | | |
|----------|-----------|------------|-----------|
| Упаковка | Ящик | Длина VPE | 261.00 mm |
| VPE c | 166.00 mm | Высота VPE | 54.00 mm |

Системные характеристики

| | | | |
|---|--|--|---|
| Серия изделия | OMNIMATE Signal – серия BL/SL 2.50 | Вид соединения | Соединение с платой |
| Монтаж на печатной плате | Соединение ТНТ под пайку | Шаг в мм (P) | 2.50 mm |
| Шаг в дюймах (P) | 0.098 " | Угол вывода | 180° |
| Количество полюсов | 5 | Количество контактных штырьков на полюс | 1 |
| Длина штифта для припайки (l) | 3.2 mm | Допуск на длину выводов под пайку | +0.1 / -0.1 mm |
| Размеры выводов под пайку | 0,8 x 0,8 mm | Размеры выводов под пайку = допуск d+0,02 / -0,02 mm | |
| Диаметр отверстия припойного ушка (D) | 1.3 mm | Допуск на диаметр отверстия припойного ушка (D) | + 0,1 mm |
| L1 в мм | 10.00 mm | L1 в дюймах | 3.936 " |
| Количество рядов | 1 | Количество полюсных рядов | 1 |
| Защита от прикосновения согласно DIN VDE 57 106 | защита от доступа пальцем, без проникновения/ защита от доступа тыльной стороны руки, с проникновением | Защита от прикосновения согласно DIN VDE 0470 | IP 20 с проникновением/ IP 10 без проникновения |
| Циклы коммутации | 25 | | |

Данные о материалах

| | | | |
|----------------------------|--------------|---------------------------------------|--------------------------------|
| Изоляционный материал | PA 66 | Цветовой код | черный |
| Таблица цветов (аналогич.) | RAL 9011 | Сравнительный показатель пробоя (CTI) | ≥ 600 |
| Moisture Level (MSL) | | Класс пожаростойкости UL 94 | V-0 |
| Материал контакта | Сплав медный | Поверхность контакта | луженые |
| Тип лужения | матовый | Структура слоев соединения под пайку | 1...3 µm Ni / 4...6 µm Sn matt |
| Температура хранения, мин. | -40 °C | Температура хранения, макс. | 70 °C |

SL 2.50/05/180G 3.2SN BK BX

Weidmüller Interface GmbH & Co. KG
Klingenbergstraße 26
D-32758 Detmold
Germany

www.weidmueller.com

Технические данные

| | | | |
|---------------------------|--------|----------------------------|--------|
| Рабочая температура, мин. | -40 °C | Рабочая температура, макс. | 105 °C |
|---------------------------|--------|----------------------------|--------|

Номинальные характеристики по IEC

| | | | |
|--|-----------|--|-----|
| пройдены испытания по стандарту | IEC 61984 | Номинальный ток, мин. кол-во контактов (Tu = 20 °C) | 6 A |
| Номинальный ток, мин. кол-во контактов (Tu = 40 °C) | 6 A | Номинальное импульсное напряжение 320 V при категории помехозащищенности/ Категория загрязнения II/2 | |
| Номинальное импульсное напряжение 320 V при категории помехозащищенности/ Категория загрязнения III/2 | | Номинальное импульсное напряжение 80 V при категории помехозащищенности/ Категория загрязнения III/3 | |
| Номинальное импульсное напряжение 2.5 kV при категории помехозащищенности/ Категория загрязнения II/2 | | Номинальное импульсное напряжение 2.5 kV при категории помехозащищенности/ Категория загрязнения III/2 | |
| Номинальное импульсное напряжение 2.5 kV при категории помехозащищенности/ Категория загрязнения III/3 | | | |

Номинальные характеристики по CSA

| | | | |
|---|-------|--|-----|
| Номинальное напряжение (группа использования V/CSA) | 150 V | Номинальный ток (группа использования V/CSA) | 5 A |
|---|-------|--|-----|

Номинальные характеристики по UL 1059

| | | | |
|---|---|--|--------|
| Институт (cURus) | CURUS | Сертификат № (cURus) | E60693 |
| Номинальное напряжение (группа использования V/UL 1059) | 150 V | Номинальный ток (группа использования V/UL 1059) | 5 A |
| Ссылка на утвержденные значения | В технических характеристиках приведены максимальное значения, подробные сведения см. в сертификате об утверждении. | | |

Важное примечание

| | | | |
|------------------|---|--|--|
| Соответствие IPC | Заявление о соответствии: все изделия разрабатываются, производятся и поставляются в соответствии с установленными международными стандартами и нормами и соответствуют характеристикам, указанным в технической документации, а также обладают декоративными свойствами в соответствии с IPC-A-6 10, "Класс 2". Любые другие запросы информации об изделиях могут быть рассмотрены по запросу. | | |
| Примечания | <ul style="list-style-type: none"> • Rated current related to rated cross-section & min. No. of poles. • P on drawing = pitch • Rated data refer only to the component itself. Clearance and creepage distances to other components are to be designed in accordance with the relevant application standards. • In accordance with IEC 61984, OMNIMATE-connectors are connectors without breaking capacity (COC). During designated use, connectors are not allowed to be engaged or disengaged when live or under load • Long term storage of the product with average temperature of 50 °C and maximum humidity 70%, 36 months | | |

Классификации

| | | | |
|-------------|-------------|-------------|-------------|
| ETIM 8.0 | EC002637 | ETIM 9.0 | EC002637 |
| ETIM 10.0 | EC002637 | ECLASS 14.0 | 27-46-02-01 |
| ECLASS 15.0 | 27-46-02-01 | | |

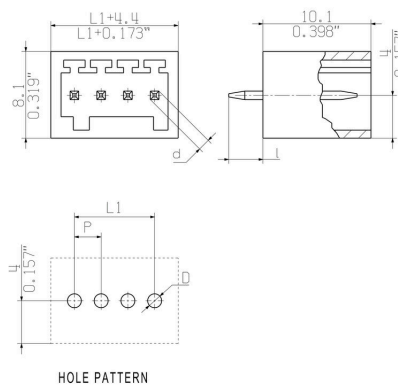
SL 2.50/05/180G 3.2SN BK BX

Weidmüller Interface GmbH & Co. KG
Klingenbergstraße 26
D-32758 Detmold
Germany

www.weidmueller.com

Изображения

Dimensional drawing



SL 2.50/05/180G 3.2SN BK BX

Weidmüller Interface GmbH & Co. KG
Klingenbergstraße 26
D-32758 Detmold
Germany

www.weidmueller.com

Изображения

Преимущество изделия



Operating safety Through PUSH IN connection system